

▼ Start Here

Glass Installation

- To install the glass and a lamp in the fixture, unscrew the two glass screws from the screw notches.
Para instalar el cristal y una lámpara en la luminaria, desenroscar los dos tornillos de la copa muescas de tornillo.
Pour installer le verre et une lampe dans le luminaire, dévisser les deux vis du verre vis des encoches.
- Take the glass and the two washers off and set them and the screws aside.
Tome el vidrio y las dos arandelas y establecer 'em off y los tornillos a un lado.
Prenez le verre et les deux rondelles et Septembre off eux et les vis de côté.
- Once the bulb, or LED engine is firmly in the socket, reinstall the glass with the washers in between the glass and the screws.
Una vez que la bombilla, o el motor LED está firmemente en el zócalo, vuelva a instalar el cristal con las arandelas en entre el vidrio y los tornillos.
Une fois l'ampoule, ou le moteur LED est fermement dans la prise, réinstaller le verre avec les rondelles dans entre le verre et les vis.

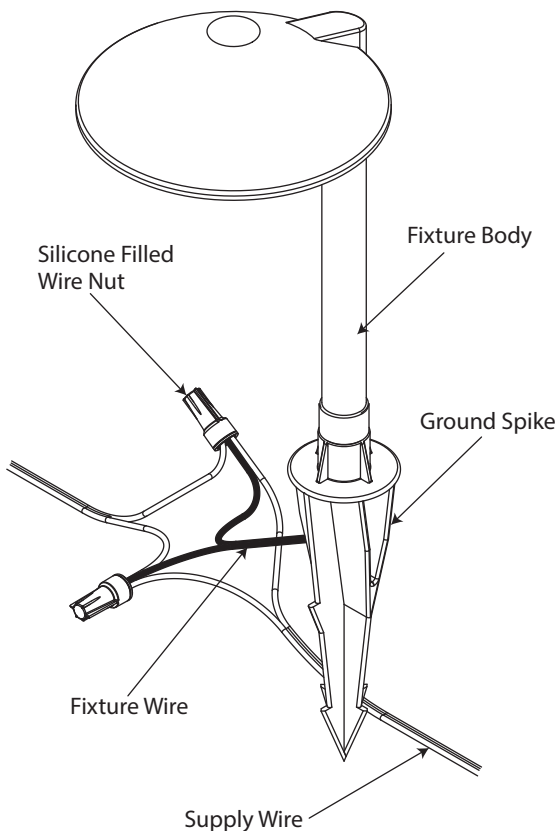
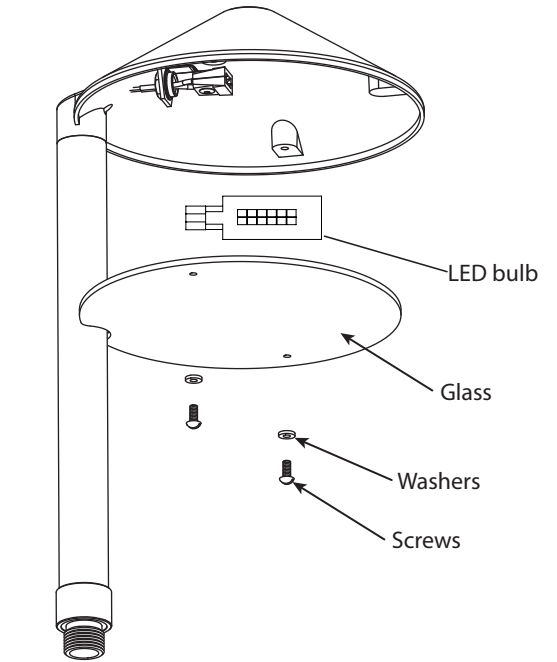
Luminaire Mounting (for typical ground spike mouting)

- To prevent electrical shock, disconnect transformer from electrical supply before installation or service.
Para evitar descargas eléctricas prevención, desconectarse del suministro eléctrico antes de girar o servicio de instalación.
Pour éviter tout choc électrique, débranchez le transformateur d'alimentation électrique avant l'installation ou service.
- Run wire from luminaire through mounting hole on top of ground spike.
Ejecutar a través del alambre del agujero de montaje fijo en la parte superior del pico de suelo.
Exécutez le fil de luminaire à travers le trou de montage sur le dessus du piquet de terre.
- Attach luminaire to ground spike by threading to mounting hole in spike.
Coloque accesorio a tierra enroscando pico a pico en el agujero de montaje.
Fixez luminaire piquet en enfilant à trou de montage en épi.
- Place spike in desired position and insert into ground until the flange of spike is flush with ground.
Coloque pico en la posición deseada y se insertan en la brida de hasta pica de tierra es a ras de suelo.
Placez pic dans la position désirée et l'insérer dans la bride de terrain Jusqu'à pic est à fleur avec le sol.
- Strip the two wire leads from the Luminaire and connect to the main supply wire using the provided silicone filled wirenut. Silicone filled nuts are intended for one-time use. Wire Nut Capacity -2 pcs 18 AWG 2 pcs 12 AWG
Pele los dos cables de la luminaria y conéctelos al cable de alimentación principal utilizando el conector de silicona incluido. Los conectores de silicona son de un solo uso. Capacidad del conector: 2 unidades de 18 AWG 2 unidades de 12 AWG.
Dénudez les deux fils du luminaire et branchez-les au secteur.
alimentez le fil à l'aide du serre-fil rempli de silicone fourni. Noix remplies de silicone sont destinés à un usage unique. Capacité du serre-fils - 2 pièces 18 AWG 2 pièces 12 AWG.

Note: Wire is to be protected by routing in close proximity to the luminaire or fitting or next to a building structure such as a house or deck. Wiring should be buried a maximum of 6 inches (15.2 cm) in order to connect to main supply wire. The main supply wire must have its length cut off within 6 inches (15.2 cm) from a building structure, a luminaire or fitting.

Nota: Alambre debe ser protegido por el enrutamiento en las proximidades de la luminaria o accesorio o al lado de una estructura del edificio, como una casa o de la cubierta. Deberes de cableado ser enterrados un máximo de 6 pulgadas (15,2 cm) con el fin de conectar al cable principal de alimentación. La longitud del cable principal de alimentación debe haber cortado ictos Dentro de 6 pulgadas (15,2 cm) de la estructura del edificio, un accesorio o accesorio.

Remarque: Wire est d'être protégé par l'acheminement à proximité de l'appareil d'éclairage ou d'un raccord côté d'un bâtiment ou d'une structure: comme une maison ou une terrasse. Le câblage doit être enterré un maximum de 6 pouces (15,2 cm) afin de se connecter au câble d'alimentation principale. Le principal longueur de câble d'alimentation doit avoir coupé IST Dans les 6 pouces (15,2 cm) à partir d'une structure de bâtiment, un luminaire ou d'un raccord.



Bulb Specifications	
Power	1.5W /2.5W
Lumens	150/250
Voltage	12VAC
CRI	90+
Temperture	2700 K