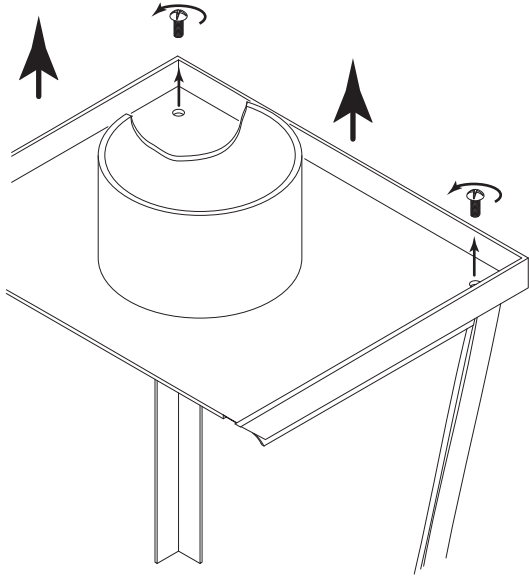


▼ start here

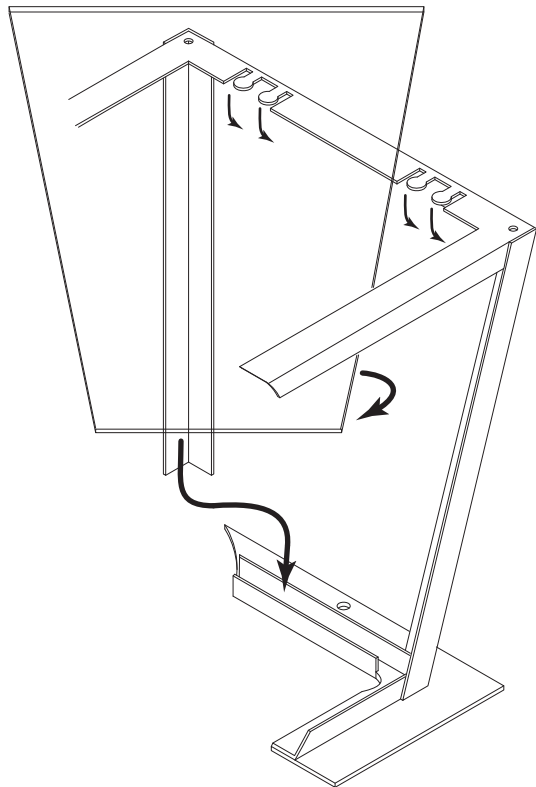
▼ empezar aquí

▼ commencez ici

### DRAWING 1 - GLASS REPLACEMENT



### DRAWING 2 - GLASS REPLACEMENT



1. Find a clear area in which you can work.
2. Unpack fixture and glass from carton.
3. Carefully review instructions prior to assembly.

#### GLASS REPLACEMENT INSTRUCTIONS.

**NOTE:** it is recommended that the fixture be removed from the installed post prior to replacing the glass. Caution: Remove any broken glass from inside the fixture before removing it from the post.

1. To replace any glass panels, it is first necessary to remove the bottom plate (A), that the post fitter and cluster assembly is attached too. This is accomplished by removing the four screws (B) in the corners on the bottom of the cage. After these screws are removed the bottom plate can be lifted off. - see Drawing 1. NOTE: set bottom plate and screws in a safe place to be replaced later.
2. To install a glass panel first slide the panel (1) through the hole in the bottom of the cage (2) - see Drawing 2.
3. Next rotate glass panel (1) so it is parallel with the side of the cage and slip the top of the glass panel into the slot (S) at the top of the cage.
4. Slip bottom edge of glass panel (1) passed the glass clips (G) and when glass panel is laying on the cage frame bend up the glass clips (G) to secure the glass in the cage. Repeat process for remaining glass panels.
5. Next replace the bottom plate (A) and use the four screws (B) removed earlier to attach it to the cage. Fixture is ready for installation.

1. Encontrar un área clara en la que se puede trabajar.
2. Desembale luminaria y el vidrio de la caja.
3. Revise cuidadosamente las instrucciones antes del montaje.

#### INSTRUCCIONES DE REEMPLAZO DE CRISTAL.

**NOTA:** se recomienda retirar la luminaria del poste instalado antes de reemplazar el vidrio. Precaución: retire cualquier vidrio roto de la luminaria interior antes de retirarlo del poste.

1. Para reemplazar cualquier panel de vidrio, primero es necesario quitar la placa inferior (A), para que el ensamblaje posterior y el conjunto del racimo también estén conectados. Esto se logra quitando los cuatro tornillos (B) en las esquinas en la parte inferior de la jaula. Después de retirar estos tornillos, la placa inferior se puede levantar. - vea el dibujo 1. NOTA: coloque la placa inferior y los tornillos en un lugar seguro para reemplazarlos más tarde.
2. Para instalar un panel de vidrio, primero deslice el panel (1) a través del orificio en la parte inferior de la jaula (2); vea el Dibujo 2.
3. Luego gire el panel de vidrio (1) para que quede paralelo con el lado de la jaula y deslice la parte superior del panel de vidrio en la ranura (S) en la parte superior de la jaula.
4. Deslice el borde inferior del panel de vidrio (1) a través de los clips de vidrio (G) y cuando el panel de vidrio esté sobre el marco de la jaula, doble los clips de vidrio (G) para asegurar el vidrio en la caja. Repita el proceso para los paneles de vidrio restantes.
5. Luego, vuelva a colocar la placa inferior (A) y use los cuatro tornillos (B) que retiró anteriormente para colocarla en la jaula. La luminaria está lista para su instalación.

1. Trouvez un endroit clair dans lequel vous pouvez travailler.
2. Déballez luminaire et de verre du carton.
3. Examinez attentivement les instructions avant l'assemblage.

#### INSTRUCTIONS DE REMPLACEMENT DU VERRE.

**REMARQUE:** il est recommandé de retirer le luminaire du poteau installé avant de remplacer le verre. Attention: Enlevez tout verre brisé de l'intérieur du luminaire avant de le retirer du poteau.

1. Pour remplacer des panneaux de verre, il est d'abord nécessaire de retirer la plaque inférieure (A), afin que l'ensemble post-ajusteur et le groupe soient également fixés. Pour ce faire, retirez les quatre vis (B) situées dans les coins situés au bas de la cage. Une fois ces vis retirées, vous pouvez soulever la plaque inférieure. - voir dessin 1. REMARQUE: placer la plaque inférieure et les vis dans un endroit sûr pour pouvoir les remplacer ultérieurement.
2. Pour installer un panneau de verre, faites d'abord glisser le panneau (1) dans le trou situé au bas de la cage (2) - voir Dessin 2.
3. Ensuite, faites pivoter le panneau de verre (1) afin qu'il soit parallèle au côté de la cage et glissez le haut du panneau de verre dans la fente (S) située en haut de la cage.
4. Glissez le bord inférieur du panneau de verre (1) dans les attaches de verre (G) et, lorsque le panneau de verre repose sur le cadre de la cage, courbez les attaches de verre (G) pour fixer le verre dans la cage. Répétez le processus pour les panneaux de verre restants.
5. Ensuite, remplacez la plaque inférieure (A) et utilisez les quatre vis (B) retirées précédemment pour la fixer à la cage. Le luminaire est prêt pour l'installation.



▼ start here

▼ empezar aquí

▼ commencez ici

**Drawing 1 - Post Mounting**

