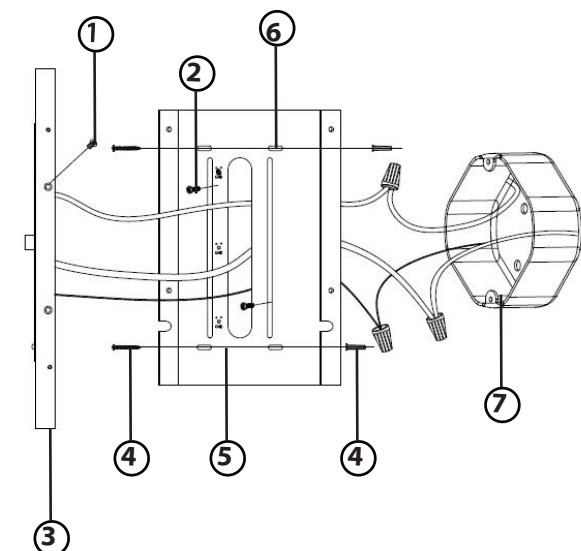
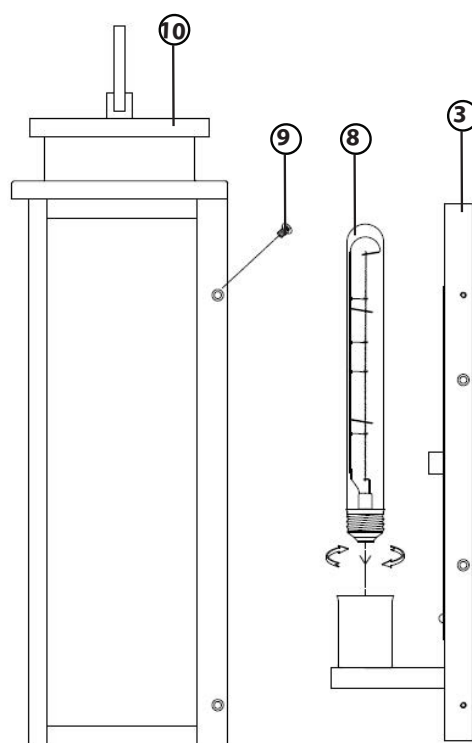


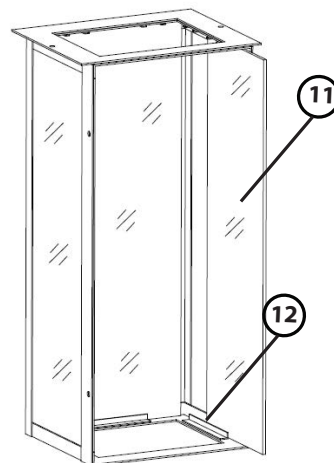
DRAWING 1 - Fixture Installation



DRAWING 2 - Fixture Installation



DRAWING 3 -Glass install



Assembly Instructions

Item No: 29604-29600

English

▼ start here

1. Find a clear area in which you can work.
2. Unpack fixture and glass from carton.
3. Carefully review instructions prior to assembly.

1. Release mounting plate (5) from backplate (3) by removing screws (1)
2. Secure mounting plate (5) to junction box (7) using screws (not provided)
3. If additional support is needed for mounting plate (5) use key holes (6) and appropriate mounting hardware (4)
4. Make wiring connections using IS-18 on the next page
5. Slide glass panels (11) into cage (10) glass panels will be held in place by tabs (12)
6. Use screws (1) to re-secure mounting plate (5) to backplate (3)
7. Lamp fixture using appropriate medium base bulb (8)
-Drawing 2
8. Secure cage (10) to backplate (3) using screws (9)

SAFETY WARNING: READ WIRING AND GROUNDING INSTRUCTIONS (I.S. 18) AND ANY ADDITIONAL DIRECTIONS. TURN POWER SUPPLY OFF DURING INSTALLATION. IF NEW WIRING IS REQUIRED, CONSULT A QUALIFIED ELECTRICIAN OR LOCAL AUTHORITIES FOR CODE REQUIREMENTS.

Make electrical connections from supply wire to fixture lead wires. Refer to instruction sheet (I.S. 18) and follow all instructions to make all necessary wiring connections. Then refer back to this sheet to complete installation of this fixture.

Instrucciones De Montaje

Número d'article: 29604-29600

Spanish

▼ empezar aquí

1. Encontrar un área clara en la que se puede trabajar.
2. Desembale luminaria y el vidrio de la caja.
3. Revise cuidadosamente las instrucciones antes del montaje.

1. Libere la placa de montaje (5) de la placa trasera (3) quitando los tornillos (1)
2. Fije la placa de montaje (5) a la caja de conexiones (7) con tornillos (no incluidos)
3. Si se necesita soporte adicional para la placa de montaje (5), use orificios de llave (6) y accesorios de montaje adecuados (4).
4. Realice las conexiones de cableado usando IS-18 en la página siguiente
5. Deslice los paneles de vidrio (11) dentro de la jaula (10). Los paneles de vidrio se mantendrán en su lugar con la lengüeta (12).
6. Use tornillos (1) para volver a asegurar la placa de montaje (5) a la placa trasera (3)
7. Lámpara con bombilla de base mediana adecuada (10)
-Dibujo 2
8. Asegure la jaula (10) a la placa trasera (3) usando tornillos (9)

ADVERTENCIA DE SEGURIDAD: CABLEADO DE LEER Y INSTRUCCIONES DE CONEXIÓN A TIERRA (SI 18), E INSTRUCCIONES ADICIONALES. VUELTA DE ALIMENTACIÓN DURANTE LA INSTALACIÓN. SI SE REQUIERE UN NUEVO CABLEADO, CONSULTE A UN ELECTRICISTA O AUTORIDADES LOCALES PARA REQUISITOS DEL CÓDIGO.

Haga las conexiones eléctricas del cable para suministrar cables -conductores de luz. Consulte la hoja de instrucciones (IS 18) y siga todas las instrucciones para hacer todas las conexiones necesarias. Luego vuelva a esta hoja para completar la instalación de este accesorio.

Les Instructions D'assemblage

Número del artículo: 29604-29600

French

▼ commencez ici

1. Trouvez un endroit clair dans lequel vous pouvez travailler.
2. Déballez luminaire et de verre du carton.
3. Examinez attentivement les instructions avant l'assemblage.

1. Dégagez la plaque de montage (5) de la plaque arrière (3) en retirant les vis (1)
2. Fixez la plaque de montage (5) à la boîte de jonction (7) à l'aide de vis (non fournies)
3. Si un support supplémentaire est nécessaire pour la plaque de montage (5), utilisez les trous de serrure (6) et le matériel de montage approprié (4)
4. Effectuez les connexions de câblage à l'aide de l'IS-18 à la page suivante
5. Faites glisser les panneaux de verre (11) dans la cage (10) les panneaux de verre seront maintenus en place par la languette (12)
6. Utilisez les vis (1) pour refixer la plaque de montage (5) à la plaque arrière (3)
7. Luminaire utilisant une ampoule à culot moyen appropriée (10)
-Dessin 2
8. Fixez la cage (10) à la plaque arrière (3) à l'aide des vis (9)

AVERTISSEMENT DE SÉCURITÉ: CÂBLAGE LIRE ET MISE A LA TERRE (IS 18) ET TOUTE AUTRE INSTRUCTION. COUPER L'ALIMENTATION PENDANT L'INSTALLATION. SI DE NOUVELLES CÂBLAGE NE EST NÉCESSAIRE, CONSULTEZ UN ÉLECTRICIEN QUALIFIÉ OU LES AUTORITÉS LOCALES LES EXIGENCES DES CODES.

Faire les raccordements électriques des fils conducteurs d'alimentation du luminaire. Reportez-vous à la fiche d'instruction (IS 18) et suivez toutes les instructions de faire tous les raccordements nécessaires. Puis revenez consulter cette fiche pour terminer l'installation de este luminaire.