

SKYE

Item No. 30308

english

***** Assembly of this fixture will be accomplished by first, assembling the main body, mounting the fixture to the ceiling, making all necessary wiring connections, and then attaching the cages.**

STEP 1

- 1 To begin assembly it will be necessary to determine the quantity and size of stems that will be needed to hang the fixture. Fixture is supplied with 2-12", and 1-6" stem, additional stem can be purchased - see Drawing 1.
- 2 After the stem requirements have been determined, begin assembly by slipping fixture wires, and ground wire through center of stems. Adding one stem at a time and threading the stems together. After required stems have all been assembled. Slip all wires through the loop (a) and thread loop onto last stem.
- 3 Main body is ready for installation. Please read through and follow instruction sheet (Mounting instructions 30308) supplied to hang the main body assembly.
- 4 After main body is installed return to this instruction sheet for glass installation instructions.

PLEASE NOTE: it is recommended that the glass be attached following glass diagram provided.

STEP 2 GLASS INSTALLATION:

To attach glass (1) to glass fitter (2), it is first necessary to remove the socket ring (3) from threaded socket (s). Next slip decorative hoop (4) onto glass. First slip the hooks into the large hole in glass (1) and then slide ring over top of glass. Making sure small hole in glass is on top. Now slip socket through small hole in glass and hold in place. Next take socket ring (3) and thread back onto socket (s) to secure glass - see DRAWING 2.

NOTE: The glass and corresponding wire are labeled for easy assembly.

STEP 6

Fixture can now be lamped accordingly.

SKYE

Número del artículo: 30308

spanish

***** Asamblea de este accesorio se llevará a cabo por primera, el montaje del cuerpo principal, el montaje de la luminaria en el techo, por lo que todas las conexiones necesarias, y luego unir las jaulas.**

PASO 1

1 Para empezar el montaje será necesario para determinar la cantidad y tamaño de los tallos que se necesitarán para colgar el aparato. El aparato se suministra con 2 a 304.8,MM ", 1-152.4,MM y 1, tallo adicional se puede comprar - ver dibujo 1.

2 Después de determinar los requisitos del vástago, comience el montaje deslizando los cables de la luminaria y el cable a tierra a través del centro de los vástagos. Agregar un tallo a la vez y unir los tallos. Después de que todos los tallos requeridos hayan sido ensamblados Deslice todos los cables a través del lazo (a) y pase el lazo al último vástago.

3 El cuerpo principal está listo para la instalación. Lea y siga la hoja de instrucciones (Instrucciones de montaje 30308) suministradas para colgar el conjunto del cuerpo principal.

4 Después de cuerpo principal está instalado regreso a esta hoja de instrucciones para obtener instrucciones de instalación de la jaula.

TENGA EN CUENTA: se recomienda que el vidrio se coloque siguiente diagrama de vidrio proporcionado.

PASO 2 INSTALACION DE CRISTAL:

Para acoplar el vidrio (1) al instalador de vidrio (2), primero es necesario retire el anillo del zócalo (3) del zócalo (s) roscado (s). Luego deslice el aro decorativo (4) sobre el vidrio. Primero deslice los ganchos en el orificio grande en el vidrio (1) y luego deslice el anillo sobre la parte superior del vidrio. Asegurándose de que el orificio pequeño en el vidrio esté en la parte superior. Ahora deslice el casquillo a través del agujero pequeño en el vidrio y manténgalo en su lugar. Luego, tome el anillo del zócalo (3) y enrosque nuevamente en el o los zócalos para asegurar el vidrio - ver dibujo 2.

NOTA: El vidrio y el cable correspondiente están etiquetados para fácil montaje.

PASO 6

El accesorio ahora puede ser lameado en consecuencia.

SKYE

Numéro d'article: 30308

french

***** Assemblée de cet accessoire sera accomplie par la première, l'assemblage du corps principal, le montage du luminaire au plafond, ce qui rend toutes les connexions nécessaires, puis fixer les cages.**

ÉTAPE 1

1 Pour commencer l'assemblage, il sera nécessaire de déterminer la quantité et la taille des tiges qui seront nécessaires pour accrocher l'appareil. Le montage est fourni avec 2-304.8MM", 1-152.4MM" et tige supplémentaire peut être acheté - voir Dessin 1.

2 Une fois les exigences de tige déterminées, commencez l'assemblage en glissant les fils du luminaire et en mettant le fil de terre à travers le centre des tiges. Ajouter une tige à la fois et enfiler les tiges ensemble. Une fois les tiges requises assemblées. Glissez tous les fils à travers la boucle (a) et enfiler la boucle sur la dernière tige.

3 Le corps principal est prêt pour l'installation. Veuillez lire et suivre la feuille d'instructions (instructions de montage 30308) fournie pour accrocher l'ensemble du corps principal.

4 Après corps principal est installé retour à cette feuille d'instructions pour les instructions d'installation de la cage.

ATTENTION : il est recommandé de fixer le verre schéma de verre suivant fourni.

ÉTAPE 2 INSTALLATION DU VERRE:

Pour fixer le verre (1) au monteur de verre (2), il faut d'abord retirer la bague à douille (3) de la ou des douilles filetées. Glissez ensuite le cercle décoratif (4) sur le verre. Commencez par insérer les crochets dans le grand trou du verre (1), puis faites glisser l'anneau par-dessus le verre. Assurez-vous que le petit trou dans le verre est sur le dessus. Glissez maintenant la douille dans un petit trou dans le verre et maintenez-la en place. Ensuite, prenez la bague de douille (3) et vissez-la à nouveau sur la ou les douilles pour fixer le verre - voir DESSIN 2.

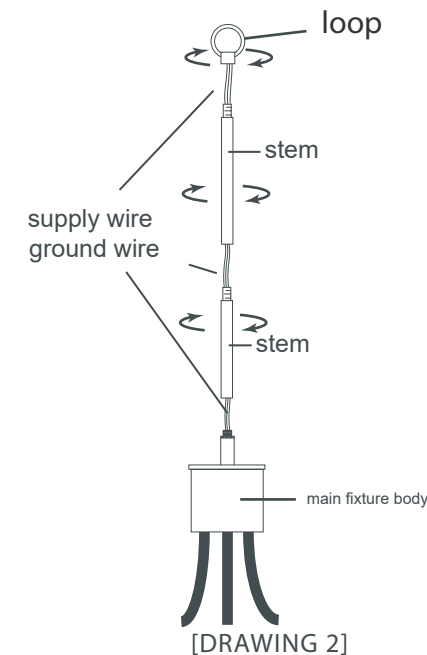
REMARQUE: le verre et le fil correspondant sont étiquetés pour montage facile.

ÉTAPE 6

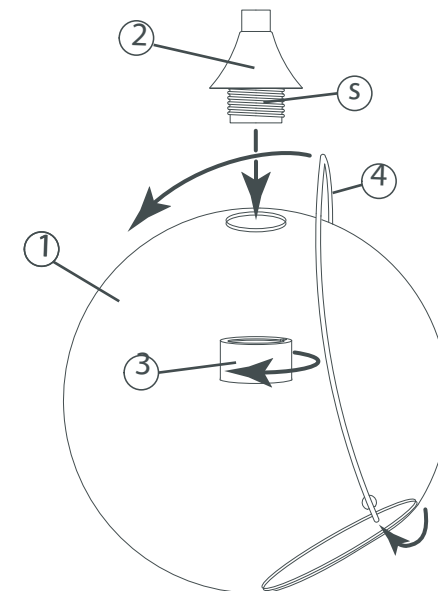
Le luminaire peut maintenant être éclairé en conséquence.

HINKLEY

[DRAWING 1]



[DRAWING 2]



Mounting Instructions 30308

for fixtures exceeding 50 LBS. when assembled

English

▼ start here

1. Find a clear area in which you can work.
2. Unpack fixture and glass from carton.
3. Carefully review instructions prior to assembly.

1. Shut off electrical current before starting. If the fixture you are replacing is turned on and off by a wall switch, simply turn the switch off. If not, remove the appropriate fuse (or open the circuit breakers) until the fixture is dead.

• **DO NOT RESTORE CURRENT - EITHER BY FUSE, BREAKER, OR SWITCH - UNTIL THE NEW FIXTURE IS COMPLETELY WIRED AND IN PLACE.**

2. Supply wires shall enter the outlet box (A) through any knockout EXCEPT the top center knockout - see Drawing 1.

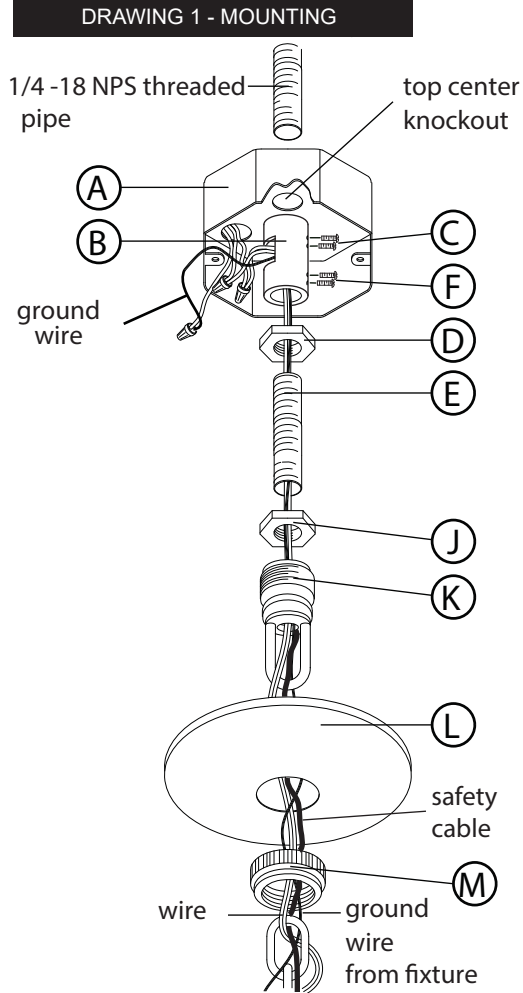
1. Fixture is to be mounted by a 1/4IP threaded pipe, (not supplied). Pipe should be anchored to structure or bridging member with sufficient strength to support 4 times the fixtures weight - see Drawing 2.
2. Adjust pipe so 1" of the 1/4-18 NPS threaded pipe extends into the junction box, at the centerknock out.

1. Thread pipe coupler (B) onto installed pipe, in the ceiling, protruding through junction box (A). Secure in place by tightening screws (C) - see Drawing 1.
2. Thread hex nut (J) onto threaded pipe (E). Thread loop (K) onto end of threaded tube (E). Secure loop in place by tightening hex nut (J) against loop (K) to secure loop to pipe.
3. Thread hex nut (D) onto threaded pipe (E). Thread pipe (E) into coupler (B). Adjust loop height so that half of the exterior threads on loop (K) are exposed, when canopy (L) is slipped over loop and held up to the ceiling. After adjustment is done tighten hex nut (D) against coupler (B) to secure pipe (E) in position.
4. Next take assembled fixture (without the glass) and using Quick link hook fixture onto loop (K).

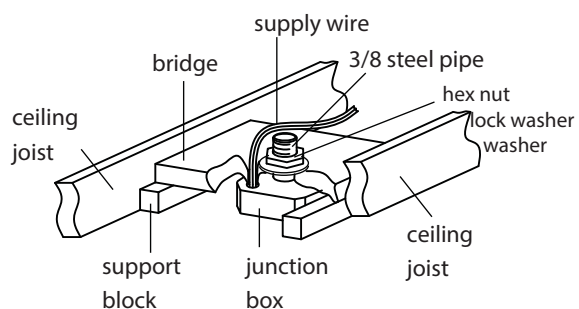
5. Feed wires and cables through center hole of canopy loop and make all necessary wiring connections following instruction sheet (IS 18) provided. Make sure to attach safety cable to joist or structure independent of the junction box. Follow instruction sheet (IS-SCC) provided.

6. After all wiring and cable installation is complete. Slip canopy (L) up to ceiling along with screw collar ring (M). Hold canopy in place on ceiling and thread on screw collar ring to secure canopy into place.

7. Glass can now be mounted onto fixture. Follow instructions on the "FIXTURE ASSEMBLY" instructions.



DRAWING 1 - installation example



Instrucciones de montaje 30308

Para instalaciones de más de 50 LBS. Cuando montado

Spanish

▼ empezar aquí

1. Encontrar un área clara en la que se puede trabajar.
2. Desembale luminaria y el vidrio de la caja.
3. Revise cuidadosamente las instrucciones antes del montaje.

1. Desconecte la corriente eléctrica antes de arrancar. Si la lámpara que está reemplazando está encendida y apagada por un interruptor de pared, simplemente apague el interruptor. Si no es así, retire el fusible apropiado (o abra los disyuntores de circuito) hasta que la fijación esté muerta.

• **NO RESTAURAR LA CORRIENTE, NI POR FUSIBLE, INTERRUPTOR O INTERRUPTOR - HASTA QUE EL NUEVO LUMINARIO ESTÉ COMPLETAMENTE CONECTADO Y EN SU LUGAR.**

2. Los cables de alimentación deben entrar en la caja de salida (A) a través de cualquier golpe de gracia, EXCEPTO el golpe de grado superior central - vea Dibujo 1.

1. El accesorio debe montarse con un tubo roscado de 1/4 de pulgada (no suministrado). El tubo debe estar anclado a la estructura o miembro puente con una resistencia suficiente para soportar 4 veces el peso de las fibras - vea el Dibujo 2.
2. Ajuste la tubería de modo que 1/2 "de tubería roscada de 3 / 8 IP se extienda en la caja de empalmes, en el centro de knock out.

1. Enrosque el acoplador de tubería (B) en la tubería instalada, en el techo, sobresaliendo a través de la caja de conexiones (A). Asegure en su lugar apretando los tornillos (C); consulte el Dibujo 1.
2. Enrosque la tuerca hexagonal (J) en el tubo roscado (E). Enrosque el bucle (K) en el extremo del tubo roscado (E). Asegure el lazo en su lugar apretando la tuerca hexagonal (J) contra el lazo (K) para asegurar el lazo a la tubería.
3. Enrosque la tuerca hexagonal (D) en el tubo roscado (E). Enrosque el tubo (E) en el acoplador (B). Ajuste la altura del bucle de modo que la mitad de las roscas exteriores del bucle (K) estén expuestas, cuando la cubierta (L) se deslice sobre el bucle y se sostenga hasta el techo. Después de realizar el ajuste, apriete la tuerca hexagonal (D) contra el acoplador (B) para asegurar la tubería (E) en su posición.

4. Luego, coloque la luminaria ensamblada (sin el vidrio) y utilice el accesorio de gancho de enlace de cadena (Q) en el bucle (K).

5. Pase los alambres y cables a través del orificio central del bucle del dosel y realice todas las conexiones de cableado necesarias siguiendo la hoja de instrucciones (IS 18) provista. Asegúrese de conectar el cable de seguridad a la viga o estructura independiente de la caja de conexiones. Siga la hoja de instrucciones (IS-SCC) provista.

6. Después de completar todo el cableado y la instalación del cable. Deslice el dosel (L) hasta el techo junto con el anillo de collar de tornillo (M). Sostenga el dosel en su lugar en el techo y enrosque el anillo del collar de tornillo para asegurar el dosel en su lugar.

7. El vidrio ahora se puede montar en el accesorio. Siga las instrucciones de las instrucciones de "CONJUNTO DE LUMINARIA".

Instructions de montage 30308

Pour les appareils de plus de 50 LBS. Lors de l'assemblage

French

▼ commencez ici

1. Trouvez un endroit clair dans lequel vous pouvez travailler.
2. Déballez luminaire et de verre du carton.
3. Examinez attentivement les instructions avant l'assemblage.

1. Arrêter le courant électrique avant de démarrer. Si l'appareil que vous remplacez est allumé et éteint par un commutateur mural, il suffit de l'éteindre. Si ce n'est pas le cas, retirez le fusible approprié (ou ouvrez les disjoncteurs de circuit) jusqu'à ce que le fi chier soit mort.

• **NE PAS RESTAURER LE COURANT - SOIT PAR FUSIBLE, DISJONCTEUR OU COMMUTATEUR - JUSQU'À CE QUE LE NOUVEAU LUMINAIRE EST COMPLÈTEMENT CÂBLÉ ET EN PLACE.**

2. Les fils d'alimentation doivent pénétrer dans la boîte de sortie (A) à travers tout knock-out SAUF le knock-out central supérieur - voir Dessin 1.

1. La fixation doit être montée par un tuyau fileté de 1/4 PI, (non fourni). La tuyauterie doit être ancrée à la structure ou à l'élément de pontage avec une résistance suffisante pour supporter 4 fois le poids de fi xture - voir dessin 2.
2. Régler le tuyau de manière à ce que 1/2 "de tuyau fileté 3 / 8IP se prolonge dans la boîte de jonction, au centre knock out.

1. Vissez le raccord de tuyau (B) sur le tuyau installé, dans le plafond, en faisant saillie à travers la boîte de jonction (A). Fixez en place en serrant les vis (C) - voir dessin 1.
2. Vissez l'écrou hexagonal (J) sur le tuyau fileté (E). Passez la boucle (K) sur l'extrémité du tube fileté (E). Fixez la boucle en place en serrant l'écrou hexagonal (J) contre la boucle (K) pour fixer la boucle au tuyau.
3. Vissez l'écrou hexagonal (D) sur le tuyau fileté (E). Visser le tuyau (E) dans le raccord (B). Ajustez la hauteur de la boucle de sorte que la moitié des fils extérieurs de la boucle (K) soient exposés, lorsque la verrière (L) est glissée sur la boucle et maintenue jusqu'au plafond. Une fois le réglage terminé, serrez l'écrou hexagonal (D) contre le raccord (B) pour fixer le tuyau (E) en position.

4. Ensuite, prenez le luminaire assemblé (sans le verre) et utilisez le crochet de maillon de chaîne (Q) sur la boucle (K).

5. Faites passer les fils et les câbles dans le trou central de la boucle de la verrière et effectuez toutes les connexions de câblage nécessaires en suivant la feuille d'instructions (IS 18) fournie. Assurez-vous d'attacher le câble de sécurité à la solive ou à la structure indépendante de la boîte de jonction. Suivez la feuille d'instructions (IS-SCC) fournie.

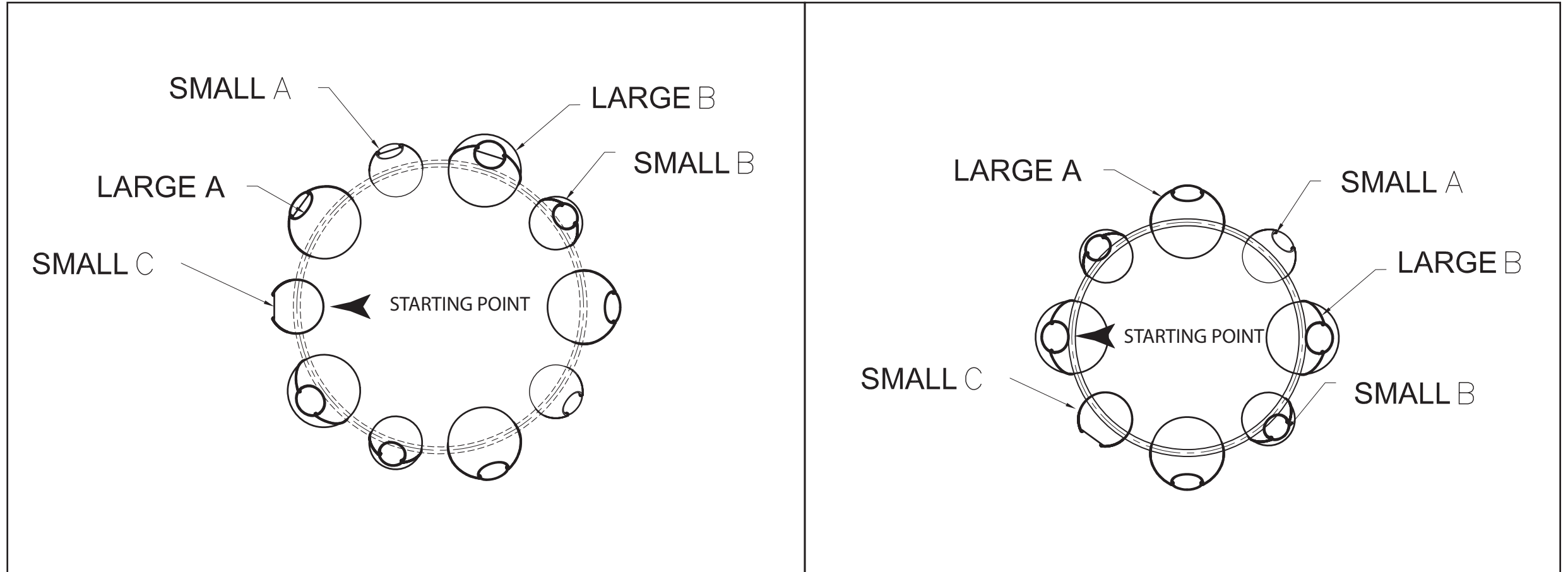
6. Une fois l'installation du câblage et des câbles terminée. Glissez la verrière (L) jusqu'au plafond avec la bague à vis (M). Maintenez la verrière en place au plafond et vissez la bague à vis pour fixer la verrière en place.

7. Le verre peut maintenant être monté sur le luminaire. Suivez les instructions des instructions «ASSEMBLAGE DU LUMINAIRE».

GLASS INSTALLATION DIAGRAM / ESQUEMA DE INSTALACIÓN DE VIDRIO / SCHÉMA D'INSTALLATION DU VERRE

LARGE LOWER RING / UBICACIÓN DEL ANILLO INFERIOR GRANDE /
EMPLACEMENT DU GRAND ANNEAU INFÉRIEUR DU VERRE

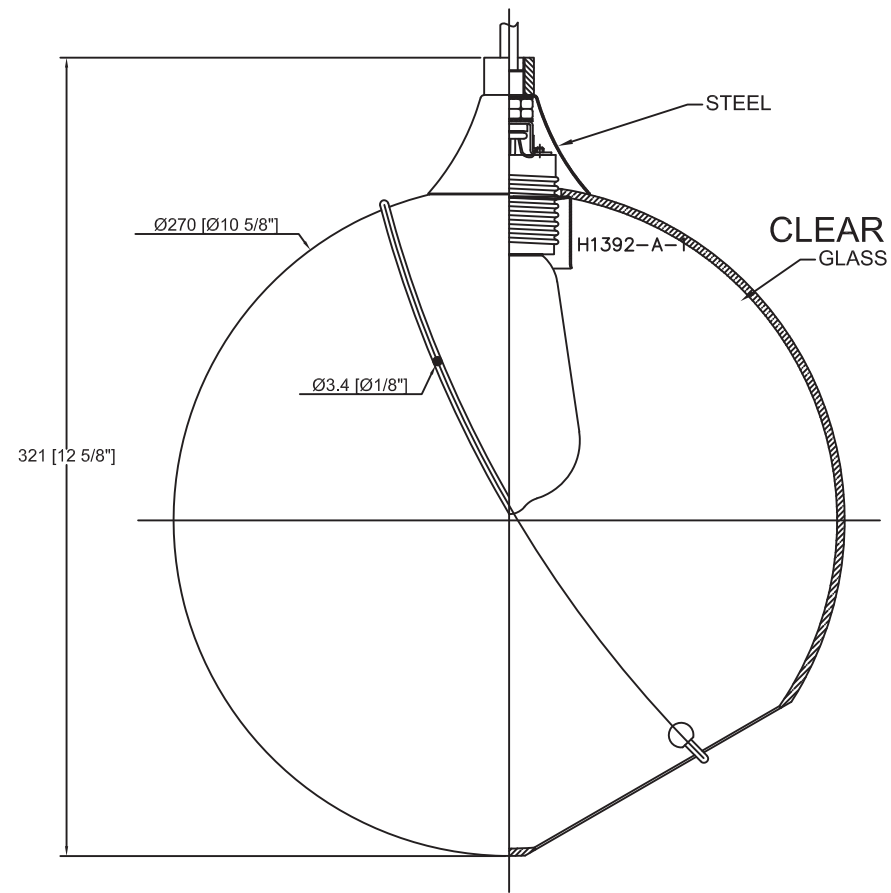
SMALL UPPER RING GLASS LOCATION / UBICACIÓN DEL VIDRIO SUPERIOR PEQUEÑO /
EMPLACEMENT DU PETIT ANNEAU SUPÉRIEUR DU VERRE



Please note: glass should be installed using the same starting point on each ring. The starting point on the bottom ring should be directly below the starting point on the upper ring.

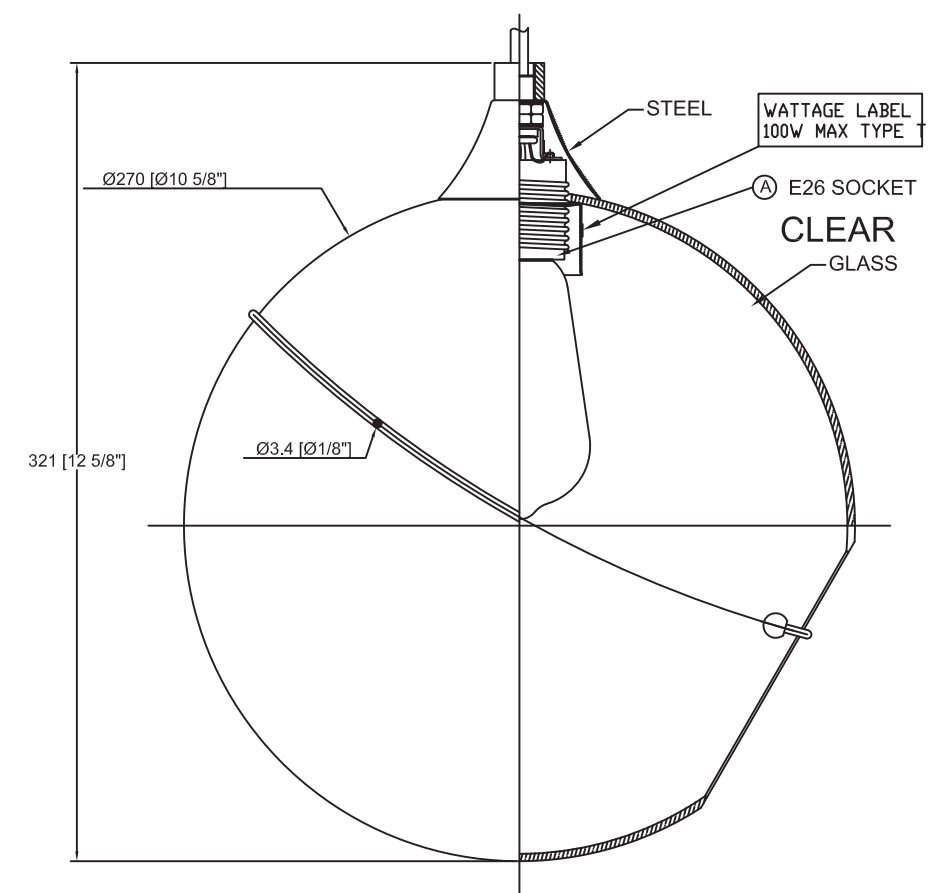
Tenga en cuenta: el vidrio debe instalarse utilizando el mismo punto de partida en cada anillo. El punto de inicio en el anillo inferior debe estar directamente debajo del inicio punto en el anillo superior.

Remarque : le verre doit être installé en utilisant le même point de départ sur chaque anneau. Le point de départ sur l'anneau inférieur doit être directement en dessous du point de départ pointe sur l'anneau supérieur.

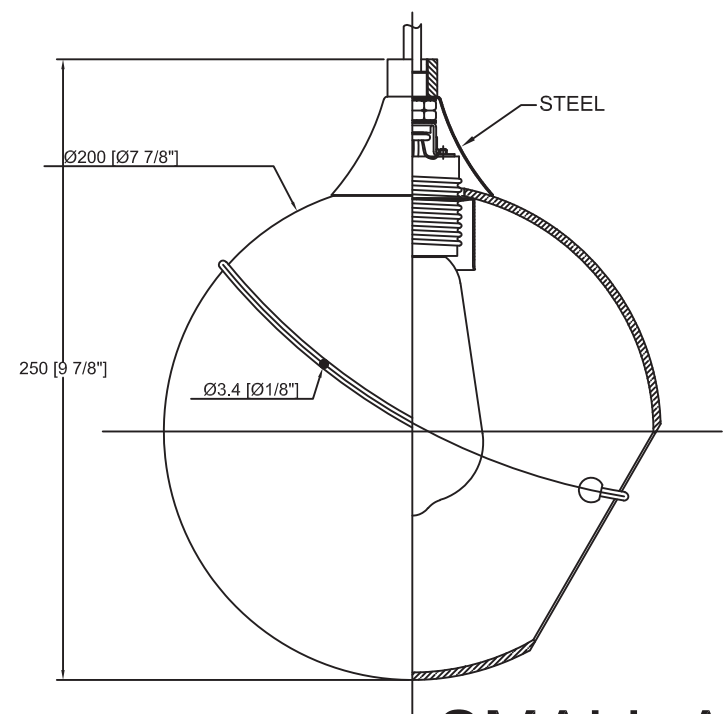


LARGE B R30303LGL-B

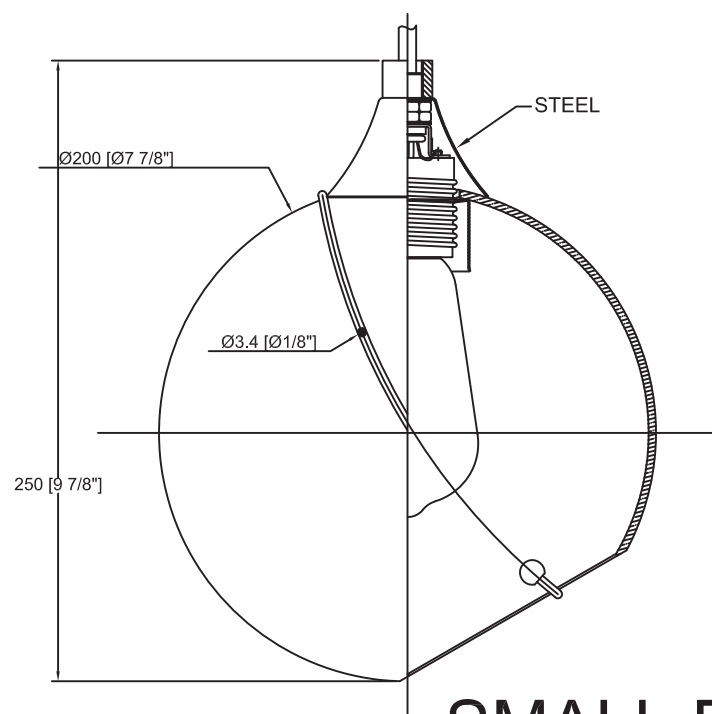
SKYE GLASS IDENTIFICATION SHEET



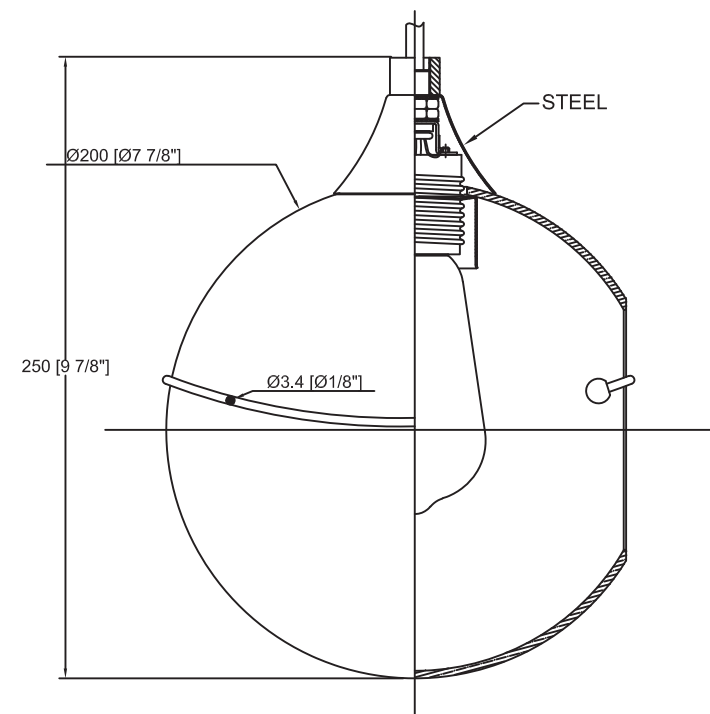
R30306LGL-A LARGE A



R30306GL-A SMALL A



R30306GL-B SMALL B



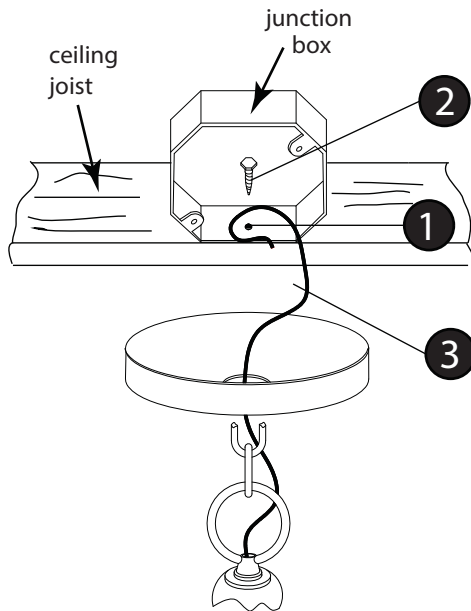
R30306GL-C SMALL C

▼ start here

▼ empezar aquí

▼ commencez ici

Drawing 1 - Safety Cable Installation



WARNING: TO AVOID ELECTRICAL SHOCK, THIS SECTION OF THE INSTRUCTION SHEET IS FOR THE SOLE PURPOSE OF SAFETY CABLE INSTALLATION, AND IS NOT TO BE USED TO MAKE ANY ELECTRICAL CONNECTIONS.

- The safety cable must be attached to a ceiling joist or other permanent structure independent of the junction box.
 1. using a 3/16" dia. drill, drill a pilot hole (1). It must be drilled into the permanent structure or through the junction box on the joist side where the safety cable will be attached - see Drawing 1.
 2. Insert and thread a 1/4" hex head lag screw (2) (not included) into pilot hole.
 3. Continue installation of this fixture according to IS19-50 provided.
 4. After length of safety cable is determined, allow enough extra cable so it can be wrapped around lag screw. Thread lag screw to secure safety cable.

Make electrical connections from supply wire to fixture lead wires. Refer to instruction sheet (**I.S. 18**) and follow all instructions to make all necessary wiring connections. Then refer back to this sheet to continue installation of this fixture.

ADVERTENCIA: PARA EVITAR CHOQUE ELÉCTRICO, ESTA SECCIÓN DE LA HOJA DE INSTRUCCIONES ES EL ÚNICO PROPÓSITO DE INSTALACIÓN DEL CABLE DE SEGURIDAD, Y NO DEBE SER UTILIZADO PARA REALIZAR LAS CONEXIONES ELÉCTRICAS.

- El cable de seguridad debe estar conectada a una vigueta de techo u otra estructura permanente independiente de la caja de conexiones.
 1. Utilizando un 3/16 "de diámetro. Taladro, perfora un agujero piloto (1). Debe ser perforado en la estructura permanente o a través de la caja de conexiones en el lado de la vigueta se el cable de seguridad será adjunto - ver dibujo 1.
 2. Inserte y enrosque un tornillo de retraso de 1/4 "de cabeza hexagonal (2) (no incluido) en el orificio piloto.
 3. Continuar la instalación de este aparato de acuerdo con IS19-50 proporcionado.
 4. Después se determina la longitud de cable de seguridad, deje suficiente cable adicional para que pueda ser envuelta alrededor de tornillo de tracción. Tema tirafondo para fijar el cable de seguridad.

Haga las conexiones eléctricas del cable de alimentación los cables conductores del luminario. Consulte la hoja de instrucciones (**IS 18**) y siga todas las instrucciones para hacer todas las conexiones necesarias. Entonces referirse a esta hoja para continuar instalación de este luminario.

AVERTISSEMENT: POUR ÉVITER UNE ÉLECTROCUTION, CETTE SECTION DE LA FEUILLE D'INSTRUCTIONS EST DANS LE SEUL BUT DE CÂBLE DE SÉCURITÉ INSTALLATION, ET NE DOIT PAS ÊTRE UTILISÉ POUR FAIRE LES CONNEXIONS ÉLECTRIQUES.

- Le câble de sécurité doit être attaché à une solive du plafond ou une autre structure permanente indépendante de la boîte de jonction.
 1. L'aide d'un foret de 3/16 "de diamètre., Perce un trou pilote (1). Elle doit être foré dans la structure permanente ou la boîte de jonction sur le côté solives ont le câble de sécurité sera ci-joint - voir schéma 1.
 2. Insérez et vissez une vis 1/4 "à tête hexagonale de retard (2) (non inclus) dans le trou pilote.
 3. Continuer l'installation de ce luminaire selon IS19-50 fourni.
 4. Après longueur de câble de sécurité est déterminé, prévoyez suffisamment de câble supplémentaire de sorte qu'il peut être enroulé autour de la vis tire-fond. Sujet décalage vis pour fixer le câble de sécurité.

Effectuer les connexions électriques du câble d'alimentation au montage des fils conducteurs. Reportez-vous à la feuille d'instruction (**IS 18**) et suivez les instructions pour faire toutes les connexions nécessaires. Ensuite, se reporter à la fiche de continuer installation de ce luminaire.