

STEP 1

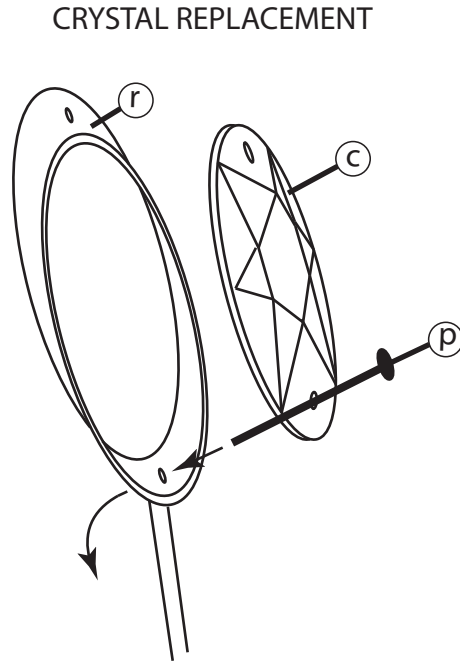
After unpacking your fixture and before installing, make sure all crystal are in place. If any are missing or need replacing, instructions on how to accomplish this are below.

To install your fixture, please follow instruction sheet IS-19-75 provided. Please read through all instruction sheets provided prior to installation.

SAFETY WARNING: READ WIRING AND GROUNDING INSTRUCTIONS (I.S. 18) AND ANY ADDITIONAL DIRECTIONS. TURN POWER SUPPLY OFF DURING INSTALLATION. IF NEW WIRING IS REQUIRED, CONSULT A QUALIFIED ELECTRICIAN OR LOCAL AUTHORITIES FOR CODE

CRYSTAL REPLACEMENT

1. To replace a damaged or missing crystal first remove the metal pin, holding it in place, at the top and bottom.
2. Now take the replacement crystal (c) and slid a new pin (p) through the holes at each end of the crystal. now slide end of the pins through holes in the elliptical mounting ring (r) - see Drawing 2.
3. Now bend over end of pins to secure crystal in place and snip off any excess material.



PASO 1

Después de desembalar su aparato y antes de instalar, asegúrese de que todos los cristales estén en su lugar. Si alguno falta o necesita reemplazar, las instrucciones sobre cómo realizar esto están a continuación.

Para instalar su aparato, siga la hoja de instrucciones IS-19-75. Por favor, lea todas las instrucciones suministradas antes de la instalación.

ADVERTENCIA DE SEGURIDAD: CABLEADO DE LEER Y INSTRUCCIONES DE CONEXIÓN A TIERRA (SI 18), E INSTRUCCIONES ADICIONALES. VUELTA DE ALIMENTACIÓN DURANTE LA INSTALACIÓN. SI SE REQUIERE UN NUEVO CABLEADO, CONSULTE A UN ELECTRICISTA O AUTORI-

REEMPLAZO DE CRISTAL

1. Para reemplazar un cristal dañado o desaparecido primero retire el metal pin, sujetándolo en su lugar, en la parte superior e inferior.
2. Ahora tome el cristal de reemplazo (c) y deslice un nuevo pasador (p) A través de los agujeros en cada extremo del cristal. Ahora deslice el extremo de Los pasadores a través de agujeros en el anillo de montaje elíptico (r) - ver dibujo 2.
3. Ahora dobla sobre el extremo de los pernos para asegurar el cristal en su lugar y recorta De cualquier material en exceso.

ÉTAPE 1

Après le déballage de votre appareil et avant l'installation, assurez-vous que tous les cristaux sont en place. Si vous manquez ou avez besoin de le remplacer, les instructions sur la façon d'accomplir ceci sont ci-dessous.

Pour installer votre appareil, veuillez suivre la notice IS-19 -75 fournie. Veuillez lire toutes les instructions fournies av l'installation.

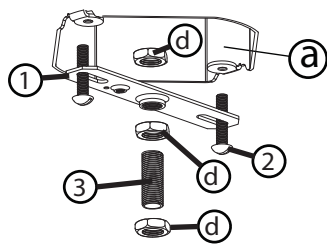
AVERTISSEMENT DE SÉCURITÉ: CÂBLAGE LIRE ET MISE A LA TERRE (IS 18) ET TOUTE AUTRE INSTRUCTION. COUPER L'ALIMENTATION PENDANT L'INSTALLATION. SI DE NOUVELLES CÂBLAGE NE EST NÉCESSAIRE, CONSULTER UN ÉLECTRICIEN QUALIFIÉ OU LES AUTORITÉS LOCALES LES EXIGENCES DES CODES.

REEMPLACEMENT DE CRISTAL

1. Pour remplacer un cristal endommagé ou manquant, retirez d'abord le métal broche, le tenant en place, en haut et en bas.
2. Prenez maintenant le cristal de remplacement (c) et glissez une nouvelle broche (p) À travers les trous à chaque extrémité du cristal. Maintenant glisser l'extrémité de Les broches traversant des trous dans la bague de montage elliptique (r) - voir dessin 2.
3. Maintenant plier l'extrémité des tiges pour fixer le cristal en place et couper tout excès de matière.

Safety Warning: Read wiring and grounding instruction [FRIS 18] and any additional directions. Turn power supply off during installation. If new wiring is required, consult a qualified electrician or local authorities for code requirements.

DRAWING 1



STEP 1

1. Shut off electrical current before starting. If the fixture you are replacing is turned on and off by a wall switch, simply turn the switch off. If not, remove the appropriate fuse (or open the circuit breakers) until the fixture is dead.

• **DO NOT** restore current - either by fuse, breaker or switch - until the new fixture is completely wired and in place.

STEP 2

1. To begin installation, first attach mounting strap (1) to junction box using two 8-32 screws (2) NOT PROVIDED. Make sure the head of the ground screw is facing down - see DRAWING 1.
2. Next take threaded tube (3) and thread one hex nut (D) onto end.
3. Now thread second hex nut (D) onto threaded tube (3). Now thread tube (3) into center of mounting strap (1) approximately 1/2".
4. Next it is necessary to adjust the position of length of the center tube (3). This is accomplished by slipping the center tube (3) through the center hole in the ceiling canopy (9). Now thread center tube up or down until the center tube is exposed approximately 1/4" when the canopy is against the ceiling.

NOTE: A third hex nut (D) is supplied and can be threaded onto center tube (3) above the mounting strap (1) after adjustments are made to center tube length.

5. Now refer to assembly instruction to prepare fixture for installation.

STEP 3

1. Take the chain, determine the length you require to hang the fixture.
2. Attach one end of the chain to the top loop of the fixture.
3. Attach other end of chain to loop (4) on canopy.

STEP 4

1. Unwrap supply wire and ground wire and weave them up through the chain.
2. Slip supply wire and ground wire through center hole (e) of loop (4). Note: Get assistance for this step since fixture may be heavy and difficult to hold while attaching the chain.
3. Make electrical connections from supply wire to fixture lead wires. Refer to instruction sheet (IS 18) and follow all instructions to make all necessary wiring connections.
4. Slip canopy (9) over threaded tube (3) and up against ceiling.
5. Thread decorative finial (8) onto end of threaded tube (3) and tighten to secure fixture to ceiling.

Advertencia De Seguridad: Lea las Instrucciones de cableado y conexión a tierra [FRIS 18], e instrucciones adicionales. Encienda la alimentación de corriente durante la instalación. Si se necesita un nuevo cable, consulte a un electricista calificado o con las autoridades locales de los requisitos del código.

PASO 1

1. Apague la corriente eléctrica antes de comenzar. Si el aparato está la sustitución se activa y desactiva mediante un interruptor de pared, simplemente gire el apagar. Si no, quite el fusible adecuado (o abra el circuit interruptores) hasta que el aparato está muerto.
 - NO: restaurar actual - Ya sea por fusibles, interruptor o interruptor - Hasta que el nuevo dispositivo es un tour y por cable en su sitio.

PASO 2

1. Para comenzar la instalación, primero conecte la correa de montaje (1) a la caja de conexiones usando dos tornillos 8-32 (2) NO SUMINISTRADOS. Asegúrese de que la cabeza del tornillo de conexión a tierra esté hacia abajo; consulte DIBUJO 1.
2. Luego, tome el tubo roscado (3) y enrosque una tuerca hexagonal (D) en el extremo.
3. Ahora enrosque la segunda tuerca hexagonal (D) en el tubo roscado (C). Ahora enrosque el tubo (C) en el centro de la correa de montaje (A) aproximadamente 1/2".
4. A continuación, es necesario ajustar la posición de la longitud del tubo central (C). Esto se logra deslizando el tubo central (C) a través del orificio central en la cubierta del techo (F). Ahora pase el tubo central hacia arriba o hacia abajo hasta que el tubo central quede expuesto aproximadamente 1/4 "cuando la cubierta esté contra el techo.

NOTA: Se suministra una tercera tuerca hexagonal (D) y se puede enroscar en el tubo central (C) sobre la correa de montaje (A) después de realizar los ajustes en la longitud del tubo central.

5. Ahora consulte las instrucciones de ensamblaje para preparar el accesorio para la instalación.
6. Después de completar el ensamblaje, regrese a esta página para obtener instrucciones sobre cómo instalar el accesorio en el techo.

PASO 3

1. Tome la cadena, determina la longitud que usted necesita para pasar el fixture.
2. Conecte un extremo de la cadena a la curva superior del aparato.
3. Conecte el extremo demás de la cadena de lazo (4) en la campana.

PASO 4

1. Separar el cable de suministro y el cable de tierra y tejer con ellos a través de la cadena.
2. Deslice el cable de suministro y el cable de tierra a través del agujero central (e) de lazo (4). Nota: Obtenga ayuda para este paso, ya que puede haber dificultades de aparatos y pesada para sostenerla mientras Colocación de la cadena.
3. Realice las conexiones eléctricas del cable de alimentación al accesorio de los hilos conductores. Consulte la hoja de instrucciones (FRIS 18) y siga todas las instrucciones para hacer todas las conexiones necesarias.
4. Deslice la cubierta (9) sobre el tubo roscado (3) y contra el techo.
5. Enrosque el remate decorativo (8) en el extremo del tubo roscado (3) y apriete para asegurar el accesorio al techo.

Avertissement De Sécurité: Lire câblage et de mise à la terre instructions [FRIS 18] et les instructions supplémentaires. Couper l'alimentation électrique pendant l'installation. Si un nouveau câblage n'est nécessaire, consultez un électricien qualifié ou les autorités locales pour connaître les exigences du code.

ETAPE 1

1. Coupez le courant électrique avant de commencer. Si l'appareil que vous êtes Remplacement est activé et désactivé par un interrupteur mural, il suffit de tourner la s'éteint. Sinon, retirez le fusible approprié (ou ouvrir le circuit disjoncteurs) jusqu'à ce que l'appareil est mort.
 - NE PAS: restaurer actuelle - soit par fusible, disjoncteur ou interrupteur - jusqu'à ce que le nouvel appareil est entièrement câblé et en place.

ETAPE 1

1. Pour commencer l'installation, fixez d'abord la sangle de fixation (1) à la boîte de jonction à l'aide de deux vis 8-32 (2) NON FOURNIES. Assurez-vous que la tête de la vis de terre est dirigée vers le bas - voir DESSIN 1.
2. Ensuite, prenez le tube fileté (3) et vissez un écrou hexagonal (D) sur l'extrémité.
3. Vissez maintenant le deuxième écrou hexagonal (D) sur le tube fileté (C). Enfiler maintenant le tube (C) au centre de la courroie de montage (A) à environ 1/2 po.
4. Ensuite, il est nécessaire de régler la longueur du tube central (C). Pour ce faire, glissez le tube central (C) dans le trou central de la couverture de plafond (F). Enfillez maintenant le tube central vers le haut ou le bas jusqu'à ce que le tube central soit exposé à environ 1/4 "lorsque l'auvent est au plafond.

REMARQUE: Un troisième écrou hexagonal (D) est fourni et peut être vissé sur le tube central (C) au-dessus de la sangle de montage (A) après avoir ajusté la longueur du tube central.
5. Reportez-vous maintenant aux instructions d'assemblage pour préparer le luminaire à l'installation.
6. Une fois l'assemblage terminé, retournez à cette page pour savoir comment monter le luminaire au plafond.

ÉTAPE 3

1. Prenez la chaîne, déterminez la longueur nécessaire pour suspendre le luminaire.
2. Attachez une extrémité de la chaîne à la boucle supérieure de l'appareil.
3. Attachez l'autre extrémité de la chaîne à la boucle (4) de la capote.

ETAPE 4

1. Déballez du câble d'alimentation et le fil de terre et les tisser à travers la chaîne.
2. Câble d'alimentation Slip et le fil de terre dans le trou central (e) de la boucle (4). Remarque: Cette étape Obtenir une assistance pour la fixation car il peut être difficile de tenir lourd et tout en attachant la chaîne.
3. Connectez le fil de terre à sangle (1) avec la vis de terre verte (5) de montage.
4. Effectuer les connexions électriques du câble d'alimentation sur le montage des fils conducteurs. Reportez-vous à la fiche d'instruction (FRIS 18) et suivez les instructions pour faire tous les raccordements nécessaires.
5. Glisser la verrière (9) sur le tube fileté (3) et contre le plafond.
6. Enfile l'embout décoratif (8) sur l'extrémité du tub fileté (3) et serrer pour fixer l'appareil au plafond.

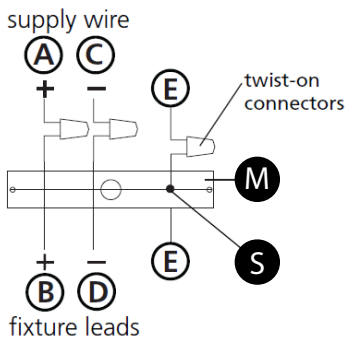
IS. 18 wiring grounding instructions

SAFETY WARNING: READ WIRING AND GROUNDING INSTRUCTIONS (IS 18) AND ANY ADDITIONAL DIRECTIONS. TURN POWER SUPPLY OFF DURING INSTALLATION. IF NEW WIRING IS REQUIRED, CONSULT A QUALIFIED ELECTRICIAN OR LOCAL AUTHORITIES FOR CODE REQUIREMENTS

Drawing 1 – Flush Mount



Drawing 2 – Chain Hung



Drawing 3 – Post-Mount



wiring instructions

Indoor Fixtures

1. Connect positive supply wire (A) (typically black or the smooth, unmarked side of the two-conductor cord) to positive fixture lead (B) with appropriately sized twist on connector - see Drawings 1 or 2.
2. Connect negative supply wire (C) (typically white or the ribbed, marked side of the two-conductor cord) to negative fixture lead (D).
3. Please refer to the **grounding instructions** below to complete all electrical connections

Outdoor Fixtures

1. Connect positive supply wire (A) (typically black or the smooth unmarked side of the two-conductor cord) to positive fixture lead (B) with appropriately sized twist on connector - see **Drawings 2 or 3**.
2. Connect negative supply wire (C) (typically white or the ribbed, marked side of the two-conductor cord) to negative fixture lead (D).
3. Cover open end of connectors with silicone sealant to form a watertight seal.
 - ☒ If installing a wall mount fixture, use caulk to seal gaps between the fixture mounting plate (backplate) and the wall. This will help prevent water from entering the outlet box. If the wall surface is lap siding, use caulk and a fixture mounting platform specially.

4. Please refer to the **grounding instructions** below to complete all electrical connections.

grounding instructions

Flush Mount Fixtures

For positive grounding in a 3-wire electrical system, fasten the fixture ground wire (E) (typically copper or green plastic coated) to the fixture mounting strap (M) with the ground screw (S) - see Drawing 1. Note: On straps for screw supported fixtures, first install the two mounting screws in strap. Any remaining tapped hole may be used for the ground screw.

Chain Hung Fixtures

Loop fixture ground wire (E) (typically copper or green plastic coated) under the head of the ground screw (S) on fixture mounting strap (M) and connect to the loose end of the fixture ground wire directly to the ground wire of the building system with appropriately sized twist-on connectors - see Drawing 2.

Post-Mount Fixtures

Connect fixture ground wire (E) (typically copper or green plastic coated) to power supply ground with appropriately sized twist-on connector inside post. Cover open end of connector with silicone sealant to form a watertight seal - see Drawing 3.

IS. 18 câblage échouage instructions

AVERTISSEMENT DE SECURITE: LIRE CABLAGE ET INSTRUCTIONS DE MISE (IS 18), ET TOUTE AUTRE INSTRUCTION. COUPER L'ALIMENTATION ELECTRIQUE PENDANT L'INSTALLATION. SI DE NOUVELLES CABLAGES N'EST NECESSAIRE, CONSULTEZ UN ELECTRICIEN QUALIFIE OU AUTORITES LOCALES POUR EXIGENCES DU CODE.

instructions de câblage

Luminaire Intérieurs

1. Brancher le fil d'alimentation positive (A) (généralement noir ou, côté lisse banalisée de la corde à deux conducteurs) à plob de fixation positive (B) avec la torsion de taille appropriée sur le connecteur - **Voir Schéma 1 ou 2**.
2. Connecter le fil d'alimentation négative (C) (généralement blanc ou l', côté marqué nervurée du fil à deux conducteurs) au conducteur négatif de l'appareil (D).
3. S'il vous plaît se référer à la **mise à la terre instructions** ci-dessous pour terminer toutes les connexions électriques.

Luminaire Extérieurs

1. Brancher le fil d'alimentation positive (A) (généralement noir ou le côté lisse banalisée de la corde à deux conducteurs) à plomb de fixation positive (B) avec la torsion appropriée de la taille du connecteur - **Voir Schéma 2 ou 3**.
2. Connecter le fil d'alimentation négative (C) (généralement blanc ou l', côté marqué nervurée du fil à deux conducteurs) au conducteur négatif de l'appareil (D).
3. Couvrir extrémité ouverte de connecteurs avec du silicone pour former un joint étanche à l'eau.
 - ☒ Si l'installation d'un luminaire de montage mural, utiliser calfeutrage pour sceller l'espace entre la plaque de montage de fixation (plaque arrière) et la paroi. Cela aidera à empêcher l'eau de pénétrer dans le boîtier. Si la surface du mur est bardage à clin, utiliser calfeutrage et une plate-forme de montage d'appareils spécialement.
4. S'il vous plaît se référer aux instructions ci-dessous pour terminer la terre toutes les connexions électriques.

instructions de mise

Montage Encastré Fixtures

Pour la terre positive dans un système électrique à 3 fils, fixez le fil de terre du luminaire (E) (généralement en cuivre ou vert recouvert de plastique) à la sangle de fixation de fixation (M) avec la vis de terre (S) - **Voir Schéma 1**. Remarque: Sur les sangles pour les appareils pris en charge à vis, installez d'abord les deux vis de fixation à sangle. Tout trou taraudé restante peut être utilisée pour la vis de terre.

Chaîne Accroché Luminaire

Boucle le fil du luminaire au sol (E) (généralement en cuivre ou vert recouvert de plastique) sous la tête de la vis de terre (S) sur la sangle de fixation (M) et se connecter à l'extrémité libre du fil de terre du luminaire directement sur le fil de terre du système de construction avec une taille appropriée connecteurs à visser - **Voir Schéma 2**.

Luminaire Après Montage

Brancher le fil de terre du luminaire (E) (généralement en cuivre ou vert recouvert de plastique) à la masse de l'alimentation avec une taille appropriée torsion sur le connecteur à l'intérieur de la poste. Couvrir extrémité ouverte du connecteur avec du mastic silicone pour former un joint étanche à l'eau - **Voir Schéma 3**.

IS. 18 tierra cableado instrucciones

ADVERTENCIA DE SEGURIDAD: LEA LAS INSTRUCCIONES DE CABLEADO Y LA TIERRA (IS 18), E INSTRUCCIONES ADICIONALES. APAUGE LA ALIMENTACIÓN DE CORRIENTE DURANTE LA INSTALACIÓN. SI SE REQUIERE NUEVO CABLEADO, CONSULTE CON UN ELECTRICISTA O AUTORIDADES LOCALES PARA REQUISITOS DEL CÓDIGO

Instrucciones de cableado

Acesorios Cubierta

1. Conecte el cable de alimentación positiva (A) (normalmente negro o la cara lisa, sin marcas del cable de dos conductores) de plomo accesorio positivo (B) con un giro de tamaño adecuado en el conector - **Véase la Figura 1 y 2**.
2. Conecte el cable de alimentación negativa (C) (por lo general de color blanco o el lado marcado estriado del cable de dos conductores) de plomo accesorio negativo (D).
3. Por favor, consulte las instrucciones de puesta a tierra-a continuación para completar todas las conexiones eléctricas.

Acesorios Exterior

1. Conecte el cable de alimentación positiva (A) (normalmente negro el lado no marcado suave del cable de dos conductores) de plomo accesorio positivo (B) con un giro de tamaño apropiadamente conector - **Véase la Figura 2 y 3**.
2. Conecte el cable de alimentación negativa (C) (por lo general de color blanco o el lado marcado estriado del cable de dos conductores) de plomo accesorio negativo (D).
3. Cubra el extremo abierto de conectores con sellador de silicona para formar un sello hermético.
 - ☒ Si va a instalar un soporte de fijación mural, use masilla para sellar los espacios entre la placa de montaje del aparato (placa) y la pared. Esto ayudará a evitar que el agua entre en la boca salida. Si la superficie de la pared es de revestimiento solapado, utilice masilla y una plataforma de montaje accesorio especial.
4. Por favor, consulte las **Instrucciones de puesta a tierra-a continuación** para completar todas las conexiones eléctricas.

instrucciones puesta a tierra

Montaje Embutido Accesorios

Para conectar a tierra en un sistema eléctrico de 3 hilos, fije el cable de tierra del artefacto (E) (generalmente de cobre o verde recubierto de plástico) a la brida de montaje accesorio (M) con el tornillo de tierra (S) - **Véase la Figura 1**. Nota: En las correas de accesorios compatibles tornillos, primero instale los dos tornillos de montaje de la correa. Cualquier agujero roscado restante puede ser utilizado para el tornillo de tierra.

Cadena Hung Accesorios

Loop alambre de tierra (E) (generalmente de cobre o verde recubierto de plástico) debajo de la cabeza del tornillo de tierra (S) en la brida de montaje accesorio (M) y conectar con el extremo suelto del cable de tierra luminaria directamente al cable de tierra del sistema de construcción con un tamaño adecuado twist-conectores - **Véase la Figura 2**.

Acesorios Posterior Montaje

Conecte el cable de tierra del artefacto (E) (generalmente de cobre o verde recubierto de plástico) a tierra de la fuente de alimentación con conector de tamaño adecuado en el interior puesto enlases en forma. Cubra el extremo abierto del conector con sellador de silicona para formar un sello hermético - **Véase la Figura 3**.