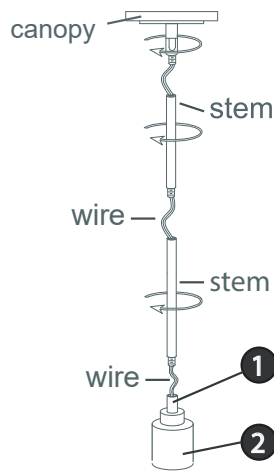
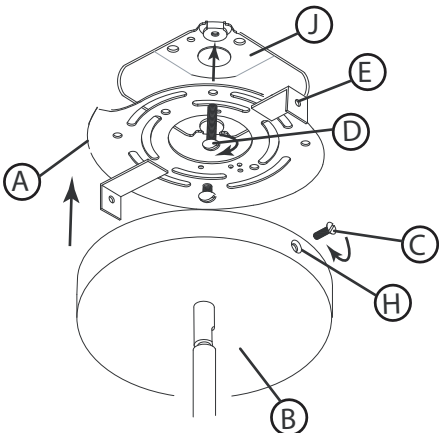


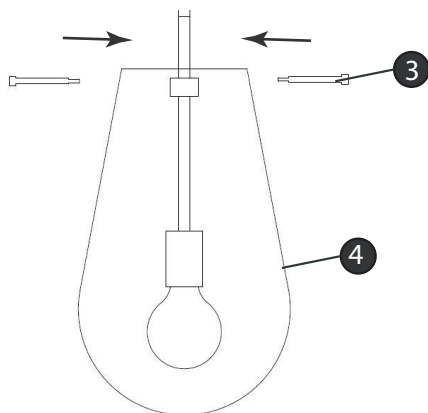
DRAWING 1 - Stem assembly



DRAWING 2 - MOUNTING



DRAWING 3-GLASS ROD



Mounting Instructions

Item No: 32087

English

▼ start here

1. Find a clear area in which you can work.
2. Unpack fixture and glass from carton.
3. Carefully review instructions prior to assembly.

1. Shut off electrical current before starting. If the fixture you are replacing is turned on and off by a wall switch, simply turn the switch off. If not, remove the appropriate fuse (or open the circuit breakers) until the fixture is dead.

* DO NOT restore current - either by fuse, breaker, or switch - until the new fixture is completely wired and in place.

1. To begin it will be necessary to determine the required length your pendant. If above a table or island the bottom of the glass should be 32" to 36" above the surface.
2. Your fixture is supplied with several stem sizes. Determine what combination of stems are needed to achieve the required length - see Drawing 1. If additional stems are required contact your nearest distributor or visit hinkley.com.
3. Begin sliding the stems over the wires of the fixture. Slide the first stem down and thread into the coupler (1) on the top of the fixture shade or body (2). Continue adding stems and threading them together until all necessary stems have been assembled
4. Next take the canopy and slip the wires through the center hole of the attached swivel. Slide canopy with swivel along wire and thread end of swivel into last stem.
5. Fixture is ready for installation.

1. To begin installation of your fixture it will first be necessary to remove the mounting plate (A) from the canopy (B). This is accomplished by first removing the two screws (C), located on the side of the canopy. Set screws in a safe place for use later.
2. Next attach mounting plate (A) to junction box (J) with two screws (D), NOT PROVIDED.- see Drawing 2.
3. Now make all necessary electrical connections following instruction sheet (IS-18) provided.

SAFETY WARNING: READ WIRING AND GROUNDING INSTRUCTIONS (I.S. 18) AND ANY ADDITIONAL DIRECTIONS. TURN POWER SUPPLY OFF DURING INSTALLATION. IF NEW WIRING IS REQUIRED, CONSULT A QUALIFIED ELECTRICIAN OR LOCAL AUTHORITIES FOR CODE REQUIREMENTS.

Make electrical connections from supply wire to fixture lead wires. Refer to instruction sheet (I.S. 18) and follow all instructions to make all necessary wiring connections. Then refer back to this sheet to complete installation of this fixture.

5. After all connections are made, tuck wires into junction box (J) and slip backplate (B) over mounting tabs (A) and align threaded holes in tab (A) with holes (H) in backplate (B).
6. Thread in screws (C) removed earlier, and tighten to secure fixture to ceiling.

Note: Use glass rods (3) to secure glass (4)

Instrucciones de montaje

Numéro d'article: 32087

Spanish

▼ empezar aquí

1. Encontrar un área clara en la que se puede trabajar.
2. Desembale luminaria y el vidrio de la caja.
3. Revise cuidadosamente las instrucciones antes del montaje.

1. Apague la corriente eléctrica antes de comenzar. Si la luminaria que está reemplazando se enciende y apaga mediante un interruptor de pared, simplemente apague el interruptor. De lo contrario, retire el fusible correspondiente (o abra los disyuntores) hasta que la luminaria esté muerta.

* NO restablezca la corriente, ya sea mediante fusible, disyuntor o interruptor, hasta que la nueva luminaria esté completamente cableada y en su lugar.

1. Para comenzar será necesario determinar la longitud requerida de su colgante. Si está encima de una mesa o isla, la parte inferior del vidrio debe estar entre 32" y 36" por encima de la superficie.
2. Su luminaria se suministra con varios tamaños de vástago. Determine qué combinación de tallos se necesita para lograr la longitud requerida - vea el Dibujo 1. Si se requieren vástagos adicionales, comuníquese con su distribuidor más cercano o visite hinkley.com.
3. Comience a deslizar los vástagos sobre los cables de la lámpara. Deslice el primer vástago hacia abajo y enrósquelo en el acoplador (1) en la parte superior de la pantalla o cuerpo de la lámpara (2). Continúe agregando tallos y enhebrándolos hasta que se hayan ensamblado todos los tallos necesarios.
4. A continuación, tome la capota y deslice los cables a través del orificio central de la pieza giratoria adjunta. Deslice la capota con el eslabón giratorio a lo largo del alambre y enrosque el extremo del eslabón giratorio en el último vástago.
5. El accesorio está listo para la instalación.

1. Para comenzar la instalación de su luminaria, primero será necesario retirar la placa de montaje (A) de la cubierta (B). Esto se logra retirando primero los dos tornillos (C), ubicados en el lado de la cubierta. Coloque los tornillos en un lugar seguro para su uso posterior.
2. Luego fije la placa de montaje (A) a la caja de conexiones (J) con dos tornillos (D), NO PROPORCIONADOS.- vea el Dibujo 2.
3. Ahora haga todas las conexiones eléctricas necesarias siguiendo la hoja de instrucciones (IS-18) provista.

ADVERTENCIA DE SEGURIDAD: CABLEADO DE LEER Y INSTRUCCIONES DE CONEXIÓN A TIERRA (SI 18), E INSTRUCCIONES ADICIONALES. VUELTA DE ALIMENTACIÓN DURANTE LA INSTALACIÓN. SI SE REQUIERE UN NUEVO CABLEADO, CONSULTE A UN ELECTRICISTA O AUTORIDADES LOCALES PARA REQUISITOS DEL CÓDIGO.

Haga las conexiones eléctricas del cable para suministrar cables conductores de luz. Consulte la hoja de instrucciones (IS 18) y siga todas las instrucciones para hacer todas las conexiones necesarias. Luego vuelva a esta hoja para completar la instalación de este accesorio.

5. Después de realizar todas las conexiones, introduzca los cables en la caja de conexiones (J) y deslice la placa posterior (B) sobre las pestañas de montaje (A) y alinee los orificios roscados en la pestaña (A) con los orificios (H) en la placa posterior (B).
6. Enrosque los tornillos (C) retirados anteriormente y apriételes para fijar el accesorio al techo.

Nota: Use varillas de vidrio (3) para asegurar el vidrio (4)

Instructions de montage

Número del artículo: 32087

French

▼ commencez ici

1. Trouvez un endroit clair dans lequel vous pouvez travailler.
2. Déballez luminaire et de verre du carton.
3. Examinez attentivement les instructions avant l'assemblage.

1. Pour commencer, il sera nécessaire de déterminer la longueur requise de votre pendentif. Si au-dessus d'une table ou d'un îlot, le fond du verre doit être de 32 à 36 pouces au-dessus de la surface.
2. Votre luminaire est fourni avec plusieurs tailles de tige. Déterminez quelle combinaison de tiges est nécessaire pour obtenir la longueur requise - voir le dessin 1. Si des tiges supplémentaires sont nécessaires, contactez votre distributeur le plus proche ou visitez hinkley.com.
3. Commencez à faire glisser les tiges sur les fils du luminaire. Faites glisser la première tige vers le bas et vissez-la dans le coupleur (1) sur le dessus de l'abat-jour ou du corps du luminaire (2). Continuez à ajouter des tiges et à les enfiler ensemble jusqu'à ce que toutes les tiges nécessaires aient été assemblées.
4. Ensuite, prenez la verrière et faites glisser les fils à travers le trou central de l'émerillon attaché. Faites glisser l'auvent avec le pivot le long du fil et vissez l'extrémité du pivot dans la dernière tige.
5. Le luminaire est prêt à être installé.

1. Pour commencer l'installation de votre luminaire, il faudra d'abord retirer la plaque de montage (A) de l'auvent (B). Pour ce faire, retirez d'abord les deux vis (C) situées sur le côté du baldaquin. Placez les vis dans un endroit sûr pour une utilisation ultérieure.
2. Ensuite, fixez la plaque de montage (A) à la boîte de jonction (J) avec deux vis (D), NON FOURNIES - voir schéma 2.
3. Effectuez maintenant toutes les connexions électriques nécessaires en suivant la fiche d'instructions (IS-18) fournie.

AVERTISSEMENT DE SÉCURITÉ: CÂBLAGE LIRE ET MISE A LA TERRE (IS 18) ET TOUTE AUTRE INSTRUCTION. COUPER L'ALIMENTATION PENDANT L'INSTALLATION. SI DE NOUVELLES CÂBLAGE NE EST NÉCESSAIRE, CONSULTER UN ÉLECTRICIEN QUALIFIÉ OU LES AUTORITÉS LOCALES LES EXIGENCES DES CODES.

Faire les raccordements électriques des fils conducteurs d'alimentation du luminaire. Reportez-vous à la fiche d'instruction (IS 18) et suivez toutes les instructions de faire tous les raccordements nécessaires. Puis revenez consulter cette fiche pour terminer l'installation de este luminaire.

5. Une fois toutes les connexions effectuées, rentrez les fils dans la boîte de jonction (J) et glissez la plaque arrière (B) sur les languettes de montage (A) et alignez les trous filetés de la languette (A) avec ceux de la plaque arrière (B).
6. Vissez les vis (C) retirées précédemment et serrez pour fixer le projecteur au plafond.

Remarque : Utilisez des tiges de verre (3) pour fixer le verre (4)

I.S. 18 wiring grounding instructions

SAFETY WARNING: READ WIRING AND GROUNDING INSTRUCTIONS (IS 18) AND ANY ADDITIONAL DIRECTIONS. TURN POWER SUPPLY OFF DURING INSTALLATION. IF NEW WIRING IS REQUIRED, CONSULT A QUALIFIED ELECTRICIAN OR LOCAL AUTHORITIES FOR CODE REQUIREMENTS

Drawing 1 – Flush Mount



Drawing 2 – Chain Hung



Drawing 3 – Post-Mount



wiring instructions

Indoor Fixtures

1. Connect positive supply wire **(A)** (typically black or the smooth, unmarked side of the two-conductor cord) to positive fixture lead **(B)** with appropriately sized twist on connector - see **Drawings 1 or 2**.
2. Connect negative supply wire **(C)** (typically white or the ribbed, marked side of the two-conductor cord) to negative fixture lead **(D)**.

3. Please refer to the **grounding instructions** below to complete all electrical connections

Outdoor Fixtures

1. Connect positive supply wire **(A)** (typically black or the smooth unmarked side of the two-conductor cord) to positive fixture lead **(B)** with appropriately sized twist on connector – see **Drawings 2 or 3**.
2. Connect negative supply wire **(C)** (typically white or the ribbed, marked side of the two-conductor cord) to negative fixture lead **(D)**.

3. Cover open end of connectors with silicone sealant to form a watertight seal.
If installing a wall mount fixture, use caulk to seal gaps between the fixture mounting plate (backplate) and the wall. This will help prevent water from entering the outlet box. If the wall surface is lap siding, use caulk and a fixture mounting platform specially.

4. Please refer to the **grounding instructions** below to complete all electrical connections.

grounding instructions

Flush Mount Fixtures

For positive grounding in a 3-wire electrical system, fasten the fixture ground wire **(E)** (typically copper or green plastic coated) to the fixture mounting strap **(M)** with the ground screw **(S)** - see **Drawing 1**.
Note: On straps for screw supported fixtures, first install the two mounting screws in strap. Any remaining tapped hole may be used for the ground screw.

Chain Hung Fixtures

Loop fixture ground wire **(E)** (typically copper or green plastic coated) under the head of the ground screw **(S)** on fixture mounting strap **(M)** and connect to the loose end of the fixture ground wire directly to the ground wire of the building system with appropriately sized twist-on connectors - see **Drawing 2**.

Post-Mount Fixtures

Connect fixture ground wire **(E)** (typically copper or green plastic coated) to power supply ground with appropriately sized twist-on connector inside post. Cover open end of connector with silicone sealant to form a watertight seal - see **Drawing 3**.

I.S. 18 câblage échouage instructions

AVERTISSEMENT DE SECURITE: LIRE CABLAGE ET INSTRUCTIONS DE MISE (IS 18), ET TOUTE AUTRE INSTRUCTION. COUPER L'ALIMENTATION ELECTRIQUE PENDANT L'ONSTALLATION. SI DE NOUVELLES CABLAGE N'EST NECESSAIRE, CONSULTEZ UN ELECTRICIEN QUALIFIE OU AUTORITES LOCALES POUR EXIGENCES DU CODE.

instructions de câblage

Luminaire Itérieurs

1. Brancher le fil d'alimentation positive **(A)** (généralement noir ou, côté lisse banalisée de la corde à deux conducteurs) à plob de fixation positive **(B)** avec la torsion de taille appropriée sur le connecteur – **Voir Schéma 1 ou 2**.
2. Connecter le fil d'alimentation négative **(C)** (généralement blanc ou l', côté marqué nervurée du fil à deux conducteurs) au conducteur négatif de l'appareil **(D)**.
3. S'il vous plaît se référer à la **mise à la terre instructions** ci-dessous pour terminer toutes les connexions électriques.

Luminaire Extérieurs

1. Brancher le fil d'alimentation positive **(A)** (généralement noir ou le côté lisse banalisée de la corde à deux conducteurs) à plomb de fixation positive **(B)** avec la torsion appropriée taille du connecteur – **Voir Schéma 2 ou 3**.
2. Connecter le fil d'alimentation négative **(C)** (généralement blanc ou l', côté marqué nervurée du fil à deux conducteurs) au conducteur négatif de l'appareil **(D)**.

3. Couvrir extrémité ouverte de connecteurs avec du silicone pour former un joint étanche à l'eau.

Si l'installation d'un luminaire de montage mural, utiliser calfeutrage pour sceller l'espace entre la plaque de montage de fixation (plaque arrière) et la paroi. Cela aidera à empêcher l'eau de pénétrer dans le boc sortie. Si la surface du mur est bardage à clin, utiliser caldeutrage et une plate-forme de montage d'appareils spécialement.

4. S'il vous plaît se référer aux instructions ci-dessous pour terminer la terre toutes les connexions électriques.

instructions de mise

Montage Encastré Fixtures

Pour la terre positive dans un système électrique à 3 fils, fixez le fil de terre du luminaire **(E)** (généralement en cuivre ou vert recouvert de plastique) à la sangle de fixation de fixation **(M)** avec la vis de terre **(S)** – **Voir Schéma 1**.
Remarque: Sur les sangles pour les appareils pris en charge à vis, installez d'abord les deux vis de fixation à sangle. Tout trou taraudé restante peut être utilisée pour la vis de terre.

Chaîne Accroché Luminaires

Boucle fil du luminaire au sol **(E)** (généralement en cuivre ou vert recouvert de plastique) sous la tête de la vis de terre **(S)** sur la sangle de fixation de fixation **(M)** et se connecter à l'extrémité libre du fil de terre du luminaire directement sur le fil de terre du système de construction avec une taille appropriée connecteurs à visser – **Voir Schéma 2**.

Luminaire Après Montage

Brancher le fil de terre du luminaire **(E)** (généralement en cuivre ou vert recouvert de plastique) à la masse de l'alimentation avec une taille appropriée torsion sur le connecteur à l'intérieur de la poste. Couvrir extrémité ouverte du connecteur avec du mastic silicone pour former un joint étanche à l'eau – **Voir Schéma 3**.

I.S. 18 tierra cableado instrucciones

ADVERTENCIA DE SEGURIDAD: LEA LAS INSTRUCCIONES DE CABLEADO Y LA TIERRA (IS 18), E INSTRUCCIONES ADICIONALES. APAUGE LA ALIMENTACIÓN DE CORRIENTE DURANTE LA INSTALACIÓN. SI SE REQUIERE NUEVO CABLEADO, CONSULTE CON UN ELECTRICISTA O AUTORIDADES LOCALES PARA REQUISITOS DEL CÓDIGO

Instrucciones de cableado

Acesorios Cubierta

1. Conecte el cable de alimentación positiva **(A)** (normalmente negro o la cara lisa, sin marcas del cable de dos conductores) de plomo accesorio positivo **(B)** con un giro de tamaño adecuado en el conector – **Véase la Figura 1 y 2**.
2. Conecte el cable de alimentación negativa **(C)** (por lo general de color blanco o el lado marcado estriado del cable de dos conductores) de plomo accesorio negativo **(D)**.
3. Por favor, consulte las instrucciones de puesta a tierra-a continuación para completar todas las conexiones eléctricas.

Acesorios Exterior

1. Conecte el cable de alimentación positiva **(A)** (normalmente negro el lado no marcado suave del cable de dos conductores) de plomo accesorio positivo **(B)** con un giro de tamaño apropiadamente conector – **Véase la Figura 2 y 3**.
2. Conecte el cable de alimentación negativa **(C)** (por lo general de color blanco o el lado marcado estriado del cable de dos conductores) de plomo accesorio negativo **(D)**.

3. Cubra el extremo abierto de conectores con sellador de silicona para formar un sello hermético.

Si va a instalar un soporte de fijación mural, use masilla para sella los espacios entre la placa de montaje del aparato (placa) y la pared. Esto ayudará a evitar que el agua entre en la boc salida. Si la superficie de la pared es de revestimiento solapado, utilice masilla y una plataforma de montaje accesorio especial.

4. Por favor, consulte las **Instrucciones de puesta a tierra**-a continuación para completar todas las conexiones eléctricas.

instrucciones puesta a tierra

Montaje Embutido Accesorios

Para conectar a tierra en un sistema eléctrico de 3 hilos, fije el cable de tierra del artefacto **(E)** (generalmente de cobre o verde recubierto de plástico) a la brida de montaje accesorio **(M)** con el tornillo de tierra **(S)** – **Véase la Figura 1**.
Nota : En las correas de accesorios compatibles tornillos, primero instale los dos tornillos de montaje de la correa. Cualquier agujero roscado restante puede ser utilizado para el tornillo de tierra.

Cadena Hung Accesorios

Loop alambre de tierra **(E)** (generalmente de cobre o verde recubierto de plástico) debajo de la cabeza del tornillo de tierra **(S)** en la brida de montaje accesorio **(M)** y conectar con el extremo suelto del cable de tierra luminaria directamente al cable de tierra del sistema de construcción con un tamaño adecuado twist-conectores – **Véase la Figura 2**.

Accesorios Posterior Monte

Conecte el cable de tierra del artefacto **(E)** (generalmente de cobre o verde recubierto de plástico) a tierra de la fuente de alimentación con conector de tamaño adecuado en el interior puesto enlaces en forma. Cubra el extremo abierto del conector con sellador de silicona para formar un sello hermético – **Véase la Figura 3**.