

**CABLE HANGING INSTRUCTIONS**

**SAFETY WARNING:** Read wiring and grounding instructions [FRIS 18] and any additional directions. Turn power supply off during installation. If new wiring is required, consult a qualified electrician or local authorities for code requirements.

**STEP 1**

- 1 Shut off electrical current before starting. If the fixture you are replacing is turned on and off by a wall switch, simply turn the switch off. If not, remove the appropriate fuse (or open the circuit breakers) until the fixture is dead.
  - DO NOT restore current - either by fuse, breaker or switch - until the new fixture is completely wired and in place.

**STEP 2**

1. Fasten mounting strap (a) to junction box (J) with the original outlet box screws (e) NOT PROVIDED - see Drawing 1.
2. Thread the threaded tube (b) into mounting strap (a) approximately 3/8".

**STEP 3**

- 1 Taking the cable (f), determine the length you require to hang the fixture and mark this length with a marking pen. Note: To do this, measure the distance between the floor and the ceiling. From that distance, subtract the distance that the bottom of the fixture will be above the floor and the height of the fixture.
- 2 To adjust cable, pull cable (f) through spring loaded locking mechanism (g) up to the mark previously made. Note: the cable (f) can be pulled through but can not be pulled back out at this time. Final adjustments will be done after fixture is hung from the ceiling - see Drawing 1.
- 3 **OPTIONAL:**  
Before wiring, the canopy with fixture can be held (c) up to the ceiling and cable (f) length adjustments can be done to get cable length close to the final length, doing this in small increments until the approximate height is achieved.
- 4 Make electrical connections from supply wire to fixture lead wires. Refer to instruction sheet [FRIS18] and follow all instructions to make all necessary wiring connections.
- 5 Excess cable can be cut off at this time. It is suggested to leave approximately 6" of cable for final adjustments. Which can be tucked into the canopy.
- 6 Slip the center hole in canopy (c) over thread tube (b) and adjust threaded tube until 1/4" of tube is exposed. Now drop canopy and tighten hex nut (n), up against mounting strap. Now slip canopy over threaded tube and thread on decorative knobs (l) to secure fixture to ceiling.
- 7 Adjust wire keeper (m) on cable (f) to keep wire from sagging.
- 8 Cable length can now be adjusted to level fixture. Use a screwdriver to release cable by gently pressing upward on outside cylinder of cable restraint (g) - see Drawing 2. Make adjustments in small increments, a level can be placed on the fixture to help in leveling.

**CUELGA INSTRUCCIONES DE CABLE**

**SEGURIDAD ADVERTENCIA:** Lea las instrucciones de cableado y conexión a tierra [18] FRIS, e instrucciones adicionales. Apague la fuente de alimentación durante la instalación. Si se requiere un nuevo cableado, consulte a un electricista cali fi cado o autoridades locales para los requisitos del código.

**PASO 1**

- 1 Shut o corriente eléctrica antes de comenzar ff. Si está la de sustituir la lámpara se enciende y se apaga mediante un interruptor de pared, basta con girar el botón de apagado. Si no es así, quitar el fusible adecuado (o abrir los interruptores circuit) hasta la luz está muerto.
  - NO restablecer la corriente - Ya sea por fusible, interruptor automático o - hasta la nueva luminaria es Call completamente cableado y en su lugar.

**PASO 2**

1. Fije la correa de montaje (a) a la caja de conexiones (J) con los tornillos de la caja de salida de originales (e) no previstos - véase la figura 1.
  2. Pase el tubo roscado (b) en la barra de montaje (a) de
- PASO 3**

- 1 Tomando el cable (f), determinar la longitud que necesita para colgar y marcar la luminaria esta longitud con un marcador. Nota: Para ello, medir la distancia entre el suelo y el techo. Desde esa distancia, restar la distancia que la parte inferior de la luminaria estará por encima del piso y la altura de theluminaria.
- 2 Para ajustar el cable, tire del cable (f) a través del mecanismo de bloqueo por resorte (g) hasta la marca hecha previamente. Nota: el cable (f) se puede tirar por pero no puede ser retirado a cabo en este momento. Los ajustes finales se llevarán a cabo después de la luminaria está colgado del techo - ver Dibujo 1.
- 3 **OPCIONAL:**  
Antes de cableado, el dosel con la luminaria se hace (c) hasta el techo y los ajustes de longitud de cable (f) se puede hacer para obtener la longitud del cable cerca de la longitud final, haciendo esto en pequeños incrementos hasta que se alcanza la altura aproximada.
- 4 Realice las conexiones eléctricas de cable de alimentación a los cables conductores fi xtura. Consulte la hoja de instrucciones [FRIS18] y siga todas las instrucciones para realizar todas las conexiones de cableado necesarias.
- 5 El cable sobrante se puede cortar en este momento. Se sugiere dejar aproximadamente 152 mm de cable para los ajustes finales. El cual se pueden ocultar en la campana.
- 6 Deslice el orificio central de la copa (c) sobre el tubo de rosca (b) y ajustar el tubo roscado hasta que se expone de 6 mm de tubo. Ahora deja caer dosel y apretar la tuerca hexagonal (n), en contra de la correa de montaje. Ahora deslízase dosel sobre el tubo roscado y el hilo decorativo en las perillas (l) para asegurar fijación al techo.
- 7 Ajuste arquero de alambre (m) en el cable (f) para mantener el alambre de la flacidez.
- 8 Longitud del cable puede ahora beadjusted al accesorio de nivel. Utilice un destornillador para liberar el cable presionando suavemente hacia arriba en cylinder fuera del restraint cable (g) - Vea el dibujo 2. Haga los ajustes en pequeños incrementos, un nivel puede ser colocado en el accesorio para ayudar en la nivelación.

**SUSPENDU INSTRUCTIONS DE FIL**

**SÉCURITÉ AVERTISSEMENT:** Lire le câblage et mise à la terre des instructions [FRIS 18] et les instructions supplémentaires. Coupez l'alimentation lors de l'installation. Si un nouveau câblage est nécessaire, quali fi é de consulter les autorités locales pour électricien ou les exigences du code.

**ÉTAPE 1**

- 1 ff Shut ou courant électrique avant de commencer. Si vous remplacez le luminaire est allumé et éteint par un interrupteur mural, il suffit de tourner l'interrupteur. Sinon, retirez le fusible approprié (ou ouvrir les disjoncteurs de circuits, ou) Jusqu'à ce que le luminaire est mort.
  - NE PAS restaurer en cours - soit par fusible, disjoncteur ou interrupteur - jusqu'à ce que le nouveau luminaire est entièrement câblé et en place.

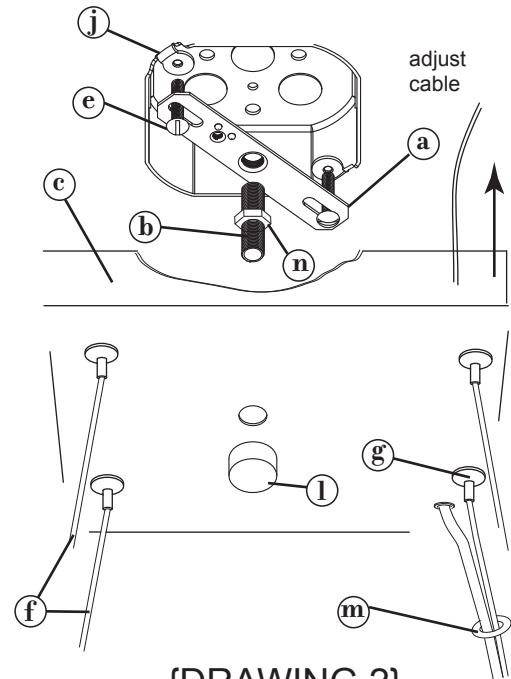
**ÉTAPE 2**

1. Fixer la sangle de fixation (a) à la boîte de jonction (J) avec les vis de la boîte de sortie d'origine (e) NON FOURNI - voir Dessin 1.
2. Enfiler le tube fileté (b) dans la sangle de fixation (a) d'environ 3/8

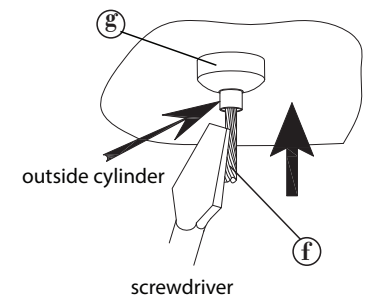
**ÉTAPE 3**

- 1 Prendre le câble (f), déterminer la longueur dont vous avez besoin pour accrocher le luminaire et marquer cette longueur avec un marqueur. Remarque: Pour ce faire, mesurer la distance entre le plancher et le plafond. A partir de cette distance, il faut soustraire la distance que le fond de l'appareil d'éclairage sera au-dessus du plancher et la hauteur de theluminaire.
- 2 Pour régler le câble, tirer le câble (f) à ressort mécanisme de verrouillage (g) jusqu'à la marque déjà fait. Remarque: le câble (f) peut être tiré à travers, mais ne peut pas être tiré vers l'arrière sur le moment. Les adaptations finales seront faits après luminaire est suspendu au plafond - voir schéma 1.
- 3 **EN OPTION:**  
Avant le câblage, la verrière avec le luminaire peut être tenu (c) jusqu'au plafond et le câble (f) les ajustements de longueur qui peut être fait pour obtenir la longueur du câble près de la longueur finale, en faisant cela par petits incréments jusqu'à ce que la hauteur approximative est atteint.
- 4 Faire les connexions électriques du câble d'alimentation à fi xtura conducteurs. Se reporter à la feuille d'instructions [FRIS18] et suivez toutes les instructions pour faire toutes les connexions nécessaires.
- 5 L'excédent de câble peut être coupé à ce moment. Il est suggéré de laisser environ 152mm de câble pour les derniers ajustements. Qui peut être niché dans la canopée.
- 6 Glissez le trou central dans la canopée (c) sur le tube de fil (b) et régler tube fileté jusqu'à 6mm de tube est exposé. Maintenant déposer canopée et serrer l'écrou hexagonal (n), contre la sangle de fixation. Maintenant glisser canopée sur le tube fileté et fil sur les boutons décoratifs (l) pour fixer luminaire au plafond.
- 7 Réglez le gardien de fil (m) sur le câble (f) pour maintenir le fil de l'affaissement.
- 8 Longueur de câble peut maintenant beadjusted sur le montage de niveau. Utilisez un tournevis pour libérer le câble en appuyant doucement vers le haut sur le cylinder extérieur du câble restraint (g) - voir schéma 2. Ajustements Make par petits incréments, un niveau peut être placé sur l'appareil pour aider à nivellement.

{DRAWING 1}



{DRAWING 2}



**NOTE: FIXTURE CAN BE LAMPED THROUGH THE BOTTOM OF THE SHADE.**  
**NOTA: EL ARTEFACTO PUEDE SER LAMPARADO A TRAVÉS LA PARTE INFERIOR DE LA SOMBRA.**  
**NOTE: L'APPAREIL PEUT ÊTRE ALLUMÉ PAR L'INTERMÉDIAIRE LE FOND DE L'OMBRE.**

# FRIS18

## TIERRA CABLEADO INSTRUCCIONES

**Advertencia De Seguridad:** Lea las Instrucciones de cableado y conexión a tierra **[FRIS 18]**, e instrucciones adicionales. Encienda la alimentación de corriente durante la instalación. Si se necesita un nuevo cable, consulte a un electricista calificado o con las autoridades locales de los requisitos del código.

### PASO 1 INSTRUCCIONES DE CABLEADO

#### Accesorios Cubierta

1. Conecte el cable de alimentación positivo (A) (normalmente negro o la cara lisa, sin marcas del ceable de dos conductores) de plomo accesorio positivo (B) con un giro de tamaño adecuado en el conector – Véase la Figura 1 o 2.
2. Conecte el cable de alimentación negativa (C) (por lo general de color blanco o el lado marcado estriado del cable de dos conductores) de plomo accesorio negativo (D).
3. Por favor, consulte las Instrucciones de conexión a tierra de abajo para completar todas las conexiones eléctricas.

#### Accesorios Exterior

1. Conecte el cable de alimentación positivo (A) (normalmente negro o la cara lisa, sin marcas del cable de dos conductores) de plomo accesorio positivo (B) con un giro de tamaño adecuado en el conector – Véase la Figura 1 o 2.
2. Conectar el cable de alimentación negativa (C) (por lo general de color blanco o el, lado marcado acanalada del cable de dos conductores) a plomo accesorio negativo (D).
3. Cubra el extremo abierto de conectores con sellador de silicona para formar un sello hermético.
  - Si va a instalar un soporte de fijación mural, use masilla para sellar los espacios entre la placa de montaje del aparato (placa) y la pared. Esto ayudará a evitar que el agua entre en la caja de salida. Si la superficie de la pared es de revestimiento solapado, utilice masilla y una plataforma de montaje accesorio espacial.
4. Por favor, consulte las Instrucciones de conexión a tierra a continuación para completar todas las conexiones eléctricas.

### PASO 2 INSTRUCCIONES PUESTA A TIERRA

#### Montaje Embutido Accesorios

Para conectar a tierra en un sistema eléctrico de 3 hilos, fije el cable de tierra del artefacto (E) (generalmente de cobre o verde recubierto de plástico) a la brida de montaje fijación (1) con el tornillo de tierra (2) – Véase la Figura 1. Nota: En las correas de accesorios compatibles tornillos, primero instale los dos tornillos de montaje de la correa. Cualquier agujero roscado restante puede ser utilizado para el tornillo de tierra.

#### Cadena Hung Accesorios

Loop alambre de tierra (E) (generalmente de cobre o verde recubierto de plástico) debajo de la cabeza del tornillo de tierra (2) en la brida de montaje fijación (1) y conecte el extremo suelto del cable de tierra luminaria directamente al cable de tierra del sistema de construcción con un tamaño adecuado twist conectores – Véase la Figura 2.

#### Accesorios Posterior Monte

Conecte el cable de tierra del artefacto (E) (generalmente de cobre o verde recubierto de plástico) a tierra de la fuente de alimentación con conector de tamaño adecuado en el interior puesto enlaces en forma. Cubra el extremo abierto del conector con sellador de silicona para formar un sello hermético – Véase la Figura 3.

# FRIS18

## CÂBLAGE ÉCHOUAGE INSTRUCTIONS

**Avertissement De Sécurité:** Lire câblage et de mise à la terre instructions **[FRIS 18]** et les instructions supplémentaires. Couper l'alimentation électrique pendant l'installation. Si un nouveau câblage n'est nécessaire, consultez un électricien qualifié ou les autorités locales pour connaître les exigences du code.

### ETAPE 1 INSTRUCTIONS DE CÂBLAGE

#### Luminaires Itérieurs

1. Branchez le câble d'alimentation positive (A) (généralement noir ou, côté lisse banalisée de la corde à deux conducteurs) au plomb de fixation positive (B) avec la torsion de taille appropriée sur le connecteur - Voir Schéma 1 et 2
2. Raccorder le fil d'alimentation négative (C) (généralement blanc ou l', côté marqué nervurée du fil à deux conducteurs) au conducteur négatif de l'appareil (D).
3. S'il vous plaît se référer aux instructions ci-dessous pour remplir la terre toutes les connexions électriques.

#### Luminaires Extérieurs

1. Brancher le fil d'alimentation positive (A) (généralement noir ou, côté lisse banalisée de la corde à deux conducteur) à plomb de fixation positive (B) avec la torsion de taille appropriée sur le connecteur – Voir Schéma 1 ou 2.
2. Connecter le fil d'alimentation négative (C) (généralement blanc ou l', côté marqué nervurée du fil à deux conducteurs) au conducteur négatif de l'appareil (D).
3. Couvrir extrémité ouverte de connecteurs avec du silicone pour former un joint étanche à l'eau.
  - Se l'installation d'un luminaire de montage mural, utiliser calfeutrage pour sceller l'espace entre la plaque de montage de fixation (plaque arrière) et la paroi. Cela aidera à empêcher l'eau de pénétrer dans la boîte de sortie. Si la surface du mur est bardage à clin, utiliser calfeutrage et une plate-forme de montage d'appareils spécialement.
4. S'il vous plaît se référer aux instructions ci-dessous pour terminer la terre toutes les connexions électriques.

### ETAPE 2 INSTRUCTIONS DE MISE

#### Montage Encastré Fixtures

Pour la terre positive dans un système électrique à 3 fils, fixez le fil de terre du luminaire (E) (généralement en cuivre ou vert recouvert de plastique) à la sangle de fixation de fixation (1) avec la vis de terre (2) – Voir Schéma 1.

Remarque: Sur les sangles pour les appareils pris en charge à vis, installez d'abord les deux vis de fixation à sangle.

Tout trou taraudé restante peut être utilisée pour la vis de terre.

#### Chaîne Accroché Luminaires

Boucle fil du luminaire au sol (E) (généralement en cuivre ou vert recouvert de plastique) sous la tête de la vis de terre (2) sur la sangle de fixation de fixation (1) et se connecter à l'extrémité libre du fil de terre du luminaire directement sur le fil de terre du système de construction avec une taille appropriée connecteurs à visser - Voir Schéma 2.

#### Luminaires Après Montage

Brancher le fil de terre du luminaire (E) (généralement en cuivre ou vert recouvert de plastique) à la masse de l'alimentation avec une taille appropriée torsion sur le connecteur à l'intérieur de la poste. Couvrir extrémité ouverte du connecteur avec du mastic silicone pour former un joint étache à l'eau – Voir Schéma 3.

# FRIS18

## WIRING AND GROUNDING INSTRUCTIONS

**Safety Warning:** Read wiring and grounding instructions **[FRIS 18]** and any additional directions. Turn power supply off during installation. If new wiring is required, consult a qualified electrician or local authorities for code requirements.

### STEP 1 WIRING INSTRUCTIONS

#### Indoor Fixtures

1. Connect positive supply wire (A) (typically black or the smooth, unmarked side of the two-conductor cord) to positive fixture lead (B) with appropriately sized twist on connector – See Drawing 1 or 2.
2. Connect negative supply wire (C) (typically white or the ribbed, marked side of the two-conductor cord) to negative fixture lead (D)
3. Please refer to the grounding instructions below to complete all electrical connections.

#### Outdoor Fixtures

1. Connect positive supply wire (A) (typically black or the smooth, unmarked side of the two-conductor cord) to positive fixture lead (B) with appropriately sized twist on connector – See Drawing 1 or 2.
2. Connect negative supply wire (C) (typically white or the ribbed, marked side of the two-conductor cord) to negative fixture lead (D)
3. Cover open end of connectors with silicone sealant to form a watertight seal.
  - If installing a wall mount fixture, use caulk to seal gaps between the fixture mounting plate (backplate) and the wall. This will help prevent water from entering the outlet box. If the wall surface is lap siding, use caulk and a fixture mounting platform specially.

4. Please refer to the grounding instructions below to complete all electrical connections.

### STEP 2 GROUNDING INSTRUCTIONS

#### Flush Mount Fixtures

For positive grounding in a 3-wire electrical system, fasten the fixture ground wire (E) (typically copper or green plastic coated) to the fixture mounting strap (1) with the ground screw (2) – See Drawing 1.

Note: On straps for screw supported fixtures, first install the two mounting screws in strap.

Any remaining tapped hole may be used for the ground screw.

#### Chain Hung Fixtures

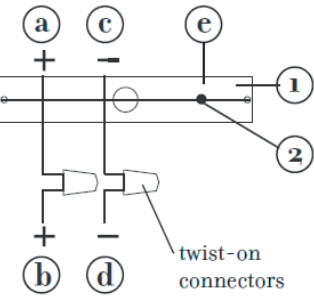
Loop fixture ground wire (E) (typically copper or green plastic coated) under the head of the ground screw (2) on fixture mounting strap (1) and connect to the loose end of the fixture ground wire directly to the ground wire of the building system with appropriately sized twist-on connectors – See Drawing 2.

#### Post-Mount Fixtures

Connect fixture ground wire (E) (typically copper or green plastic coated) to power supply ground with appropriately sized twist-on connector inside post. Cover open end of connector with silicone sealant to form a watertight seal – See Drawing 3.

[DRAWING 1]

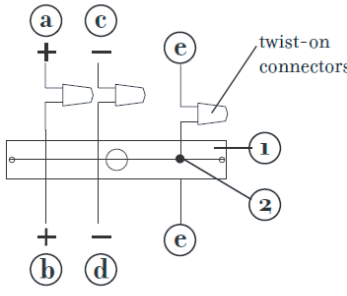
supply wire



fixture leads

[DRAWING 2]

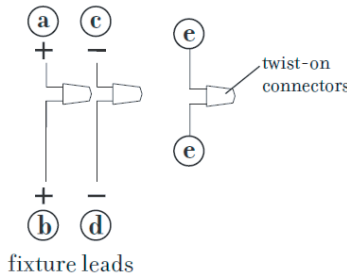
supply wire



fixture leads

[DRAWING 3]

supply wire



fixture leads



FREDRICK RAMOND  
ESTABLISHED 1965

A Division of Hinkley Lighting, Inc.  
33000 PIN OAK PARKWAY | AVON LAKE, OHIO 44012  
toll free 800.446.5539 | phone 440.653.5500