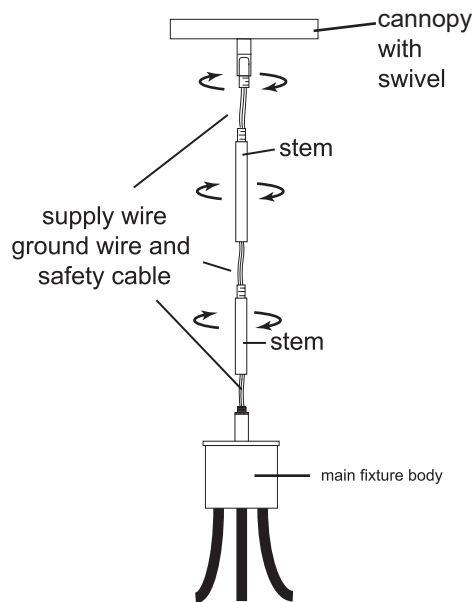
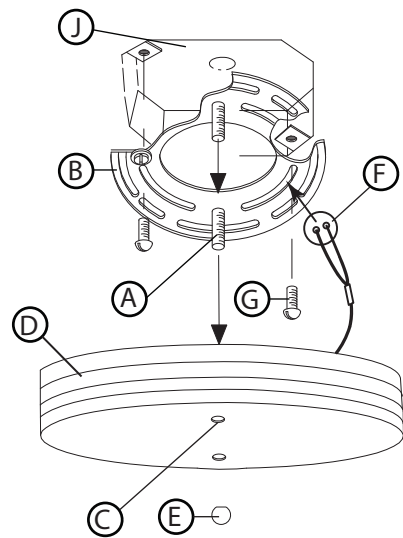


### DRAWING 1 - ASSEMBLY



### DRAWING 1 - MOUNTING



### start here

1. Find a clear area in which you can work.
2. Unpack fixture and glass from carton.
3. Carefully review instructions prior to assembly.

**\*\*\* Assembly of this fixture will be accomplished by first, assembling the main body, mounting the fixture to the ceiling, making all necessary wiring connections, and then attaching the cages.**

- 1 To begin assembly it will be necessary to determine the quantity and size of stems that will be needed to hang the fixture. Fixture is supplied with 2-12", 1-6", additional stem can be purchased - see Drawing 1.
- 2 After the stem requirements have been determined, begin assembly by slipping fixture wires, ground wire, through center of stems. Adding one stem at a time and threading the stems together. After required stems have all been assembled. Slip all wires through the swivel (a) and thread swivel into last stem.
- 3 Main body is ready for installation.

**CEILING MOUNTING INSTRUCTIONS** 1. Prepare mounting strap (B) for mounting by installing screws (A) into mounting plate (B) - see DRAWING 2.

- Be sure the holes into which the screws are threaded match the spacing of holes (C) in the canopy (1).
2. Attach mounting plate (B) to junction box (J), using screws (G) **not provided** and slip supply wires through large center hole.
  3. Your fixture is supplied with an inspection cable, attached to the canopy that can be used during the hanging process to hold the fixture while wiring. Lift the fixture up to the junction box and taking the button (F) on the end of the inspection cable and slip it through a slot in the mounting strap. Now slowly release your hold until the inspection cable is holding the fixture weight.
  4. Now all necessary wiring can be done.

**SAFETY WARNING: READ WIRING AND GROUNDING INSTRUCTIONS (I.S. 18) AND ANY ADDITIONAL DIRECTIONS. TURN POWER SUPPLY OFF DURING INSTALLATION. IF NEW WIRING IS REQUIRED, CONSULT A QUALIFIED ELECTRICIAN OR LOCAL AUTHORITIES FOR CODE REQUIREMENTS.**

4. Hang the fixture by slipping canopy (D) over screws (B) and holding in position - see DRAWING 2.
5. Thread barrel knobs (E) onto end of screws (B) and tighten to secure fixture to ceiling.
6. See shade installation instructions.

### empezar aquí

1. Encontrar un área clara en la que se puede trabajar.
2. Desembale xture fi y el vidrio de la caja.
3. Revise cuidadosamente las instrucciones antes del montaje.

**\*\*\* Asamblea de este accesorio se llevará a cabo por primera, el montaje del cuerpo principal, el montaje de la luminaria en el techo, por lo que todas las conexiones necesarias, y luego unir las jaulas.**

- 1 Para empezar el montaje será necesario para determinar la cantidad y tamaño de los tallos que se necesitarán para colgar el aparato. El aparato se suministra con 2 a 304.8,MM ", 2-152.4., tallo adicional se puede comprar - ver dibujo 1.
- 2 Una vez que se han determinado los requisitos madre, comenzará el montaje por deslizamiento cables de alimentación, cable de tierra y el cable de seguridad a través del centro de tallos. Adición de un tallo a la vez y enhebrar los tallos juntos. Después requerido tallos han sido todos reunidos. Deslice los cables a través de la pieza giratoria (a) y giro hilo en última madre.
- 3 El cuerpo principal está listo para la instalación. Por favor, lea y siga hoja de instrucciones (IS19-3357) suministrado para instalar el conjunto del cuerpo principal.

**INSTRUCCIONES DE MONTAJE EN TECHO** 1. Prepare la correa de montaje (B) para el montaje instalando tornillos (A) en la placa de montaje (B) - vea DIBUJO 2.

- Asegúrese de que los orificios en los que están roscados los tornillos coincidan con el espaciado de los orificios (C) en el dosel (1).
2. Conecte la placa de montaje (B) a la caja de conexiones (J), utilizando los tornillos (G) no provistos y deslice los cables de suministro a través del orificio central grande.
  3. Su luminaria se suministra con un cable de inspección, sujeto al toldo. que se puede utilizar durante el proceso de suspensión para sujetar el accesorio mientras se realiza el cableado. Levante el accesorio hasta la caja de conexiones y tome el botón (F) en el extremo del cable de inspección y deslícelo a través de una ranura en la correa de montaje. Ahora suelte lentamente su agarre hasta que el cable de inspección esté sujetando el Wiegth accesorio.
  4. Ahora se puede hacer todo el cableado necesario.

**ADVERTENCIA DE SEGURIDAD: CABLEADO DE LEER Y INSTRUCCIONES DE CONEXIÓN A TIERRA (SI 18), E INSTRUCCIONES ADICIONALES. VUELTA DE ALIMENTACIÓN DURANTE LA INSTALACIÓN. SI SE REQUIERE UN NUEVO CABLEADO, CONSULTE A UN ELECTRICISTA O AUTORI-DADES LOCALES PARA REQUISITOS DEL CÓDIGO.**

1. Cuelgue el accesorio deslizando el dosel (D) sobre los tornillos (B) y manteniéndolo en su posición - vea DIBUJO 2.
2. Enrosque las perillas del barril (E) en el extremo de los tornillos (B) y apriete para asegurar el accesorio al techo.
3. Consulte las instrucciones de instalación de la cortina.

### commencez ici

1. Trouvez un endroit clair dans lequel vous pouvez travailler.
2. Déballez fi xture et de verre du carton.
3. Examinez attentivement les instructions avant l'assemblage.

**\*\*\* Assemblée de cet accessoire sera accomplie par la première, l'assemblage du corps principal, le montage du luminaire au plafond, ce qui rend toutes les connexions nécessaires, puis fixer les cages.**

- 1 Pour commencer l'assemblage, il sera nécessaire de déterminer la quantité et la taille des tiges qui seront nécessaires pour accrocher l'appareil. Le montage est fourni avec 2-304.8MM ", 1-152.4MM " et, tige supplémentaire peut être acheté - voir Dessin 1.
- 2 Une fois les exigences de souches ont été déterminées, commencer l'assemblage par glisser des fils d'alimentation, fil de terre, et le câble de sécurité à travers le centre de les tiges. Ajout d'une tige à un moment et en vissant les tiges ensemble. Après nécessaire tiges ont tous été assemblé. Glissez tous les fils à travers le pivot (a) et du fil pivotant en dernière tige.
- 3 corps principal est prêt pour l'installation. S'il vous plaît lire et suivre la feuille d'instruction (IS19-3357) fourni pour installer l'ensemble de corps principal.

**INSTRUCTIONS DE MONTAGE AU PLAFOND** 1. Préparer la sangle de montage (B) en montant les vis (A) dans la plaque de montage (B) - voir DESSIN 2.

- Assurez-vous que les trous dans lesquels sont vissées les vis correspondent à l'écartement des trous (C) dans le capot (1).
2. Fixez la plaque de montage (B) à la boîte de jonction (J) à l'aide des vis (G) non fournies et glissez les fils d'alimentation dans le grand trou central.
  3. Votre luminare est fourni avec un câble d'inspection, fixé à la verrière qui peut être utilisé pendant le processus de suspension pour maintenir l'appareil pendant le câblage. Soulevez l'appareil jusqu'à la boîte de jonction et prenez le bouton (F) au bout du câble d'inspection et glissez-le dans une fente de la bride de fixation. Maintenant relâchez lentement votre prise jusqu'à ce que le câble d'inspection retienne le poids de montage.
  4. Maintenant tout le câblage nécessaire peut être fait.

**AVERTISSEMENT DE SÉCURITÉ: CÂBLAGE LIRE ET MISE A LA TERRE (IS 18) ET TOUTE AUTRE INSTRUCTION. COUPER L'ALIMENTATION PENDANT L'INSTALLATION. SI DE NOUVELLES CÂBLAGE NE EST NÉCESSAIRE, CONSULTER UN ÉLECTRICIEN QUALIFIÉ OU LES AUTORITÉS LOCALES LES EXIGENCES DES CODES..**

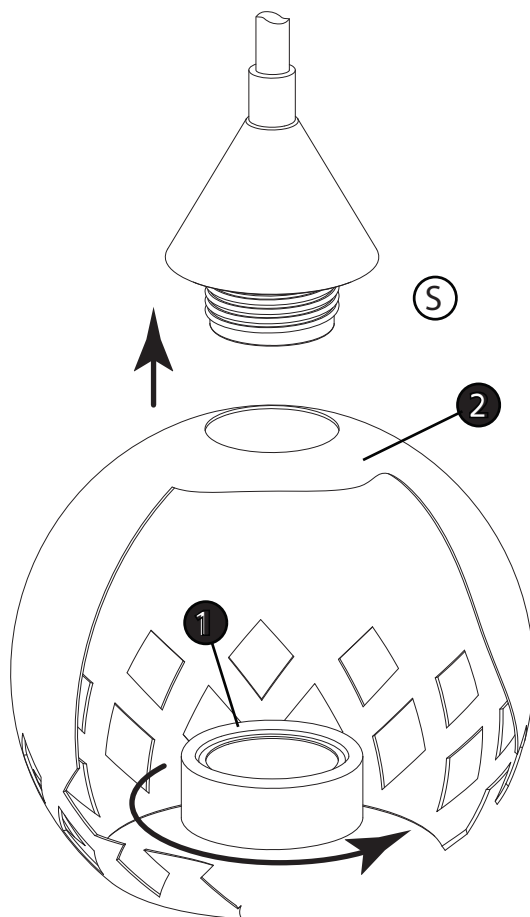
1. Accrochez le luminaire en glissant le capot (D) sur les vis (B) et en le maintenant en position - voir SCHÉMA 2.
2. Visser les boutons du canon (E) sur l'extrémité des vis (B) et serrer pour fixer le support au plafond.
3. Voir les instructions d'installation des stores.



start here

1. Find a clear area in which you can work.
2. Unpack fixture and glass from carton.
3. Carefully review instructions prior to assembly.

DRAWING 1 - SHADE INSTALLATION



### SHADE INSTALLATION for 3894 / 3895 / 3897

1. To attach the metal shade (2), first remove the metal socket ring (1) from the threaded socket (S) - see Drawing 1.
2. Next, slip socket (S) through small hole in top of metal shade (2) and hold in position, while threading metal socket ring (1) back onto socket. Making sure threaded portion of ring is facing up. Tighten socket ring to secure shade.
3. Lamp can now be installed.

### SEQUENCE OF SHADE ATTACHMENT FOR 3899:

It is suggested that the shades be attached starting at the bottom of the fixture and working upwards.

The fixture is supplied with 3 size metal shades, small, medium, and large.

After fixture is installed and hanging from the ceiling the metal shades are attached as follows use the cable lengths as a guide.

the 3 longest cables ---- small metal shade  
 next 5 longest cables ---- small metal shade  
 next 6 longest cables ---- medium metal shade  
 the 5 shortest cables ---- large metal shade.

OR, you can use your artist flair and attach the shade in any sequence that you would like.



empezar aquí

1. Encontrar un área clara en la que se puede trabajar.
2. Desembale luminaria y el vidrio de la caja.
3. Revise cuidadosamente las instrucciones antes del montaje.

### INSTALACIÓN DE LA SOMBRA para 3894/3895/3897

1. Para colocar la pantalla metálica (2), primero quite el anillo de la toma de metal (1) del zócalo roscado (S) - vea el Dibujo 1.
2. Luego, deslice el casquillo (S) a través del pequeño orificio en la parte superior de la pantalla metálica (2) y manténgalo en esa posición, mientras ensarta el anillo de la toma de metal (1) nuevamente en el casquillo. Asegurarse de que la parte roscada del anillo esté hacia arriba. Aprieta el anillo de socket para asegurar la sombra.

3. La lámpara ahora puede ser instalada.

### SECUENCIA DE ADJUDICACIÓN DE SOMBRA PARA 3899:

Se sugiere unir las persianas comenzando en la parte inferior del accesorio y trabajando hacia arriba.

El accesorio se suministra con 3 tamaños de pantallas metálicas, pequeñas, medianas y grandes.

Después de que el accesorio esté instalado y colgando del techo, las pantallas metálicas están conectadas de la siguiente manera, use las longitudes de los cables como una guía.

los 3 cables más largos ---- pequeña pantalla de metal  
 los siguientes 5 cables más largos ---- pequeña pantalla de metal  
 Los siguientes 6 cables más largos ---- Sombra de metal medio  
 los 5 cables más cortos ---- gran pantalla metálica.

O bien, puede usar su estilo de artista y adjuntar la sombra en cualquier secuencia que le gustaría.



commencez ici

1. Trouvez un endroit clair dans lequel vous pouvez travailler.
2. Déballez luminaire et de verre du carton.
3. Examinez attentivement les instructions avant l'assemblage.

### INSTALLATION DE LA SHADE pour 3894/3895/3897

1. Pour fixer l'abat-jour en métal (2), retirez tout d'abord la bague métallique (1) de la douille fileté (S) - voir dessin 1.
2. Ensuite, glissez la douille (S) dans le petit trou dans la partie supérieure de la teinte métallique (2) et maintenez-la en place, tout en enfilant la bague métallique (1) sur la douille. Assurez-vous que la partie fileté de l'anneau est tournée vers le haut. Serrer la bague de serrage pour sécuriser l'ombre.

3. La lampe peut maintenant être installée.

### SEQUENCE DE FIXATION DE SHADE POUR 3899:

Il est conseillé de fixer les stores en commençant par le bas de l'appareil et en remontant.

Le luminaire est fourni avec des stores en métal de 3 tailles, petits, moyens et grands.

Une fois le luminaire installé et suspendu au plafond, les stores métalliques sont fixés comme suit: utilisez les longueurs de câble comme guide.

les 3 câbles les plus longs ----  
 5 prochains câbles les plus longs ----  
 les 6 câbles les plus longs ---- abat-jour en métal moyen  
 les 5 câbles les plus courts ---- grande nuance métallique.

OU, vous pouvez utiliser votre talent d'artiste et attacher la séquence que vous souhaitez.

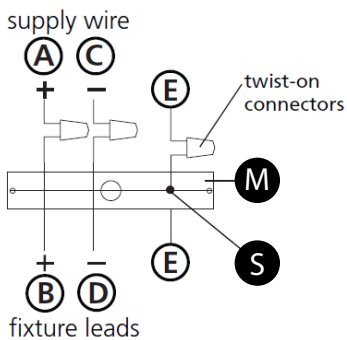
## IS. 18 wiring grounding instructions

SAFETY WARNING: READ WIRING AND GROUNDING INSTRUCTIONS (IS 18) AND ANY ADDITIONAL DIRECTIONS. TURN POWER SUPPLY OFF DURING INSTALLATION. IF NEW WIRING IS REQUIRED, CONSULT A QUALIFIED ELECTRICIAN OR LOCAL AUTHORITIES FOR CODE REQUIREMENTS

Drawing 1 – Flush Mount



Drawing 2 – Chain Hung



Drawing 3 – Post-Mount



### wiring instructions

#### Indoor Fixtures

1. Connect positive supply wire (A) (typically black or the smooth, unmarked side of the two-conductor cord) to positive fixture lead (B) with appropriately sized twist on connector - see Drawings 1 or 2.
2. Connect negative supply wire (C) (typically white or the ribbed, marked side of the two-conductor cord) to negative fixture lead (D).
3. Please refer to the **grounding instructions** below to complete all electrical connections

#### Outdoor Fixtures

1. Connect positive supply wire (A) (typically black or the smooth unmarked side of the two-conductor cord) to positive fixture lead (B) with appropriately sized twist on connector - see **Drawings 2 or 3**.
2. Connect negative supply wire (C) (typically white or the ribbed, marked side of the two-conductor cord) to negative fixture lead (D).
3. Cover open end of connectors with silicone sealant to form a watertight seal.
  - ☒ If installing a wall mount fixture, use caulk to seal gaps between the fixture mounting plate (backplate) and the wall. This will help prevent water from entering the outlet box. If the wall surface is lap siding, use caulk and a fixture mounting platform specially.

4. Please refer to the **grounding instructions** below to complete all electrical connections.

### grounding instructions

#### Flush Mount Fixtures

For positive grounding in a 3-wire electrical system, fasten the fixture ground wire (E) (typically copper or green plastic coated) to the fixture mounting strap (M) with the ground screw (S) - see Drawing 1. Note: On straps for screw supported fixtures, first install the two mounting screws in strap. Any remaining tapped hole may be used for the ground screw.

#### Chain Hung Fixtures

Loop fixture ground wire (E) (typically copper or green plastic coated) under the head of the ground screw (S) on fixture mounting strap (M) and connect to the loose end of the fixture ground wire directly to the ground wire of the building system with appropriately sized twist-on connectors - see Drawing 2.

#### Post-Mount Fixtures

Connect fixture ground wire (E) (typically copper or green plastic coated) to power supply ground with appropriately sized twist-on connector inside post. Cover open end of connector with silicone sealant to form a watertight seal - see Drawing 3.

## IS. 18 câblage échouage instructions

AVERTISSEMENT DE SECURITE: LIRE CABLAGE ET INSTRUCTIONS DE MISE (IS 18), ET TOUTE AUTRE INSTRUCTION. COUPER L'ALIMENTATION ELECTRIQUE PENDANT L'INSTALLATION. SI DE NOUVELLES CABLAGES N'EST NECESSAIRE, CONSULTEZ UN ELECTRICIEN QUALIFIE OU AUTORITES LOCALES POUR EXIGENCES DU CODE.

### instructions de câblage

#### Luminaire Intérieurs

1. Brancher le fil d'alimentation positive (A) (généralement noir ou, côté lisse banalisée de la corde à deux conducteurs) à plob de fixation positive (B) avec la torsion de taille appropriée sur le connecteur - **Voir Schéma 1 ou 2**.
2. Connecter le fil d'alimentation négative (C) (généralement blanc ou l', côté marqué nervurée du fil à deux conducteurs) au conducteur négatif de l'appareil (D).
3. S'il vous plaît se référer à la **mise à la terre instructions** ci-dessous pour terminer toutes les connexions électriques.

#### Luminaire Extérieurs

1. Brancher le fil d'alimentation positive (A) (généralement noir ou le côté lisse banalisée de la corde à deux conducteurs) à plomb de fixation positive (B) avec la torsion appropriée de la taille du connecteur - **Voir Schéma 2 ou 3**.
2. Connecter le fil d'alimentation négative (C) (généralement blanc ou l', côté marqué nervurée du fil à deux conducteurs) au conducteur négatif de l'appareil (D).
3. Couvrir extrémité ouverte de connecteurs avec du silicone pour former un joint étanche à l'eau.
  - ☒ Si l'installation d'un luminaire de montage mural, utiliser calfeutrage pour sceller l'espace entre la plaque de montage de fixation (plaque arrière) et la paroi. Cela aidera à empêcher l'eau de pénétrer dans le boîtier. Si la surface du mur est bardage à clin, utiliser calfeutrage et une plate-forme de montage d'appareils spécialement.
4. S'il vous plaît se référer aux instructions ci-dessous pour terminer la terre toutes les connexions électriques.

### instructions de mise

#### Montage Encastré Fixtures

Pour la terre positive dans un système électrique à 3 fils, fixez le fil de terre du luminaire (E) (généralement en cuivre ou vert recouvert de plastique) à la sangle de fixation de fixation (M) avec la vis de terre (S) - **Voir Schéma 1**. Remarque: Sur les sangles pour les appareils pris en charge à vis, installez d'abord les deux vis de fixation à sangle. Tout trou taraudé restante peut être utilisée pour la vis de terre.

#### Chaîne Accroché Luminaire

Boucle le fil du luminaire au sol (E) (généralement en cuivre ou vert recouvert de plastique) sous la tête de la vis de terre (S) sur la sangle de fixation (M) et se connecter à l'extrémité libre du fil de terre du luminaire directement sur le fil de terre du système de construction avec une taille appropriée connecteurs à visser - **Voir Schéma 2**.

#### Luminaire Après Montage

Brancher le fil de terre du luminaire (E) (généralement en cuivre ou vert recouvert de plastique) à la masse de l'alimentation avec une taille appropriée torsion sur le connecteur à l'intérieur de la poste. Couvrir extrémité ouverte du connecteur avec du mastic silicone pour former un joint étanche à l'eau - **Voir Schéma 3**.

## IS. 18 tierra cableado instrucciones

ADVERTENCIA DE SEGURIDAD: LEA LAS INSTRUCCIONES DE CABLEADO Y LA TIERRA (IS 18), E INSTRUCCIONES ADICIONALES. APAUGE LA ALIMENTACIÓN DE CORRIENTE DURANTE LA INSTALACIÓN. SI SE REQUIERE NUEVO CABLEADO, CONSULTE CON UN ELECTRICISTA O AUTORIDADES LOCALES PARA REQUISITOS DEL CÓDIGO

### Instrucciones de cableado

#### Acesorios C ubierta

1. Conecte el cable de alimentación positiva (A) (normalmente negro o la cara lisa, sin marcas del cable de dos conductores) de plomo accesorio positivo (B) con un giro de tamaño adecuado en el conector - **Véase la Figura 1 y 2**.
2. Conecte el cable de alimentación negativa (C) (por lo general de color blanco o el lado marcado estriado del cable de dos conductores) de plomo accesorio negativo (D).
3. Por favor, consulte las instrucciones de puesta a tierra-a continuación para completar todas las conexiones eléctricas.

#### Acesorios Exterior

1. Conecte el cable de alimentación positiva (A) (normalmente negro el lado no marcado suave del cable de dos conductores) de plomo accesorio positivo (B) con un giro de tamaño apropiadamente conector - **Véase la Figura 2 y 3**.
2. Conecte el cable de alimentación negativa (C) (por lo general de color blanco o el lado marcado estriado del cable de dos conductores) de plomo accesorio negativo (D).
3. Cubra el extremo abierto de conectores con sellador de silicona para formar un sello hermético.
  - ☒ Si va a instalar un soporte de fijación mural, use masilla para sellar los espacios entre la placa de montaje del aparato (placa) y la pared. Esto ayudará a evitar que el agua entre en la boca salida. Si la superficie de la pared es de revestimiento solapado, utilice masilla y una plataforma de montaje accesorio especial.
4. Por favor, consulte las **Instrucciones de puesta a tierra-a** continuación para completar todas las conexiones eléctricas.

### instrucciones puesta a tierra

#### Montaje Embutido Accesorios

Para conectar a tierra en un sistema eléctrico de 3 hilos, fije el cable de tierra del artefacto (E) (generalmente de cobre o verde recubierto de plástico) a la brida de montaje accesorio (M) con el tornillo de tierra (S) - **Véase la Figura 1**. Nota: En las correas de accesorios compatibles tornillos, primero instale los dos tornillos de montaje de la correa. Cualquier agujero roscado restante puede ser utilizado para el tornillo de tierra.

#### Cadena Hung Accesorios

Loop alambre de tierra (E) (generalmente de cobre o verde recubierto de plástico) debajo de la cabeza del tornillo de tierra (S) en la brida de montaje accesorio (M) y conectar con el extremo suelto del cable de tierra luminaria directamente al cable de tierra del sistema de construcción con un tamaño adecuado twist-conectores - **Véase la Figura 2**.

#### Acesorios Post erior Mont e

Conecte el cable de tierra del artefacto (E) (generalmente de cobre o verde recubierto de plástico) a tierra de la fuente de alimentación con conector de tamaño adecuado en el interior puesto enlases en forma. Cubra el extremo abierto del conector con sellador de silicona para formar un sello hermético - **Véase la Figura 3**.