

ODETTE

Item No. 39214 / 39215

english

- To begin assembly of your fixture, it is first necessary to assembly the center column. This is accomplished by first slipping center tube (a) along supply wire and threading it into coupler (b). Next take hex nut (c) on center tube (a) and tighten it against coupler (c) to lock center tube in place - see Drawing 1.
- Now slip decorative center tube (d) along supply wire and over center tube (a). Making sure bottom of decorative tube engages upset (e) on main body check ring (f).
- Slip check ring (g) along supply wire and locate upset in check ring into top of decorative center tube (d).
- Now slip coupler (h) along wire and thread onto end of center tube (a) exposed above check ring (g).
- Center column is now ready for the addition of stems. Please refer to instruction sheet 19-92 provided for stem assembly and mounting instructions.
- NOTE: FIXTURE GLASS PANELS ARE TO BE ATTACHED AFTER FIXTURE IS MOUNTED TO THE CEILING.** Follow crystal installation instruction sheet provided.

SAFETY WARNING: READ WIRING AND GROUNDING INSTRUCTIONS (I.S. 18) AND ANY ADDITIONAL DIRECTIONS. TURN POWER SUPPLY OFF DURING INSTALLATION. IF NEW WIRING IS REQUIRED, CONSULT A QUALIFIED ELECTRICIAN OR LOCAL AUTHORITIES FOR CODE REQUIREMENTS.

Make electrical connections from supply wire to fixture lead wires. Refer to instruction sheet **(I.S. 18)** and follow all instructions to make all necessary wiring connections. Then refer back to this sheet to complete installation of this fixture.

ODETTE

Número del artículo: 39214 / 39215

spanish

- Para comenzar el montaje de su luminaria, primero es necesario ensamblar la columna central. Esto se consigue deslizando primero el tubo central (a) a lo largo del cable de alimentación y enfríandolo en el acoplador (b). Luego tome la tuerca hexagonal (c) en el tubo central (a) y apriétela contra el acoplador (c) para bloquear el tubo central en su lugar - vea Dibujo 1.
- Ahora deslice el tubo central decorativo (d) a lo largo del cable de alimentación y sobre el tubo central (a). Asegurarse de que el fondo del tubo decorativo se acopla en el anillo de control del cuerpo principal (f).
- Deslice el anillo de comprobación (g) a lo largo del cable de alimentación y ubique el anillo de retención en el anillo de control en la parte superior del tubo central decorativo (d).
- Ahora deslice el acoplador (h) a lo largo del alambre y el hilo en el extremo del tubo central (a) expuesto encima del anillo de control (g).
- La columna central está lista para la adición de tallos. Consulte la hoja de instrucciones 19-92 para el montaje del vástago y las instrucciones de montaje.
- NOTA: LOS PANELES DE CRISTAL DE LUMINARIA DEBEN SER FIJADOS DESPUÉS DE QUE SE FIJA LA INSTALACIÓN AL TECHO. Siga la hoja de instrucciones de instalación de

ADVERTENCIA DE SEGURIDAD: CABLEADO DE LEER Y INSTRUCCIONES DE CONEXIÓN A TIERRA (SI 18), E INSTRUCCIONES ADICIONALES. VUELTA DE ALIMENTACIÓN DURANTE LA INSTALACIÓN. SI SE REQUIERE UN NUEVO CABLEADO, CONSULTE A UN ELECTRICISTA O AUTORIDADES LOCALES PARA REQUISITOS DEL CÓDIGO.

Haga las conexiones eléctricas del cable para suministrar cables conductores de luz. Consulte la hoja de instrucciones (IS 18) y siga todas las instrucciones para hacer todas las conexiones necesarias. Luego vuelva a esta hoja para completar la instalación de este accesorio.

ODETTE

Numéro d'article: 39214 / 39215

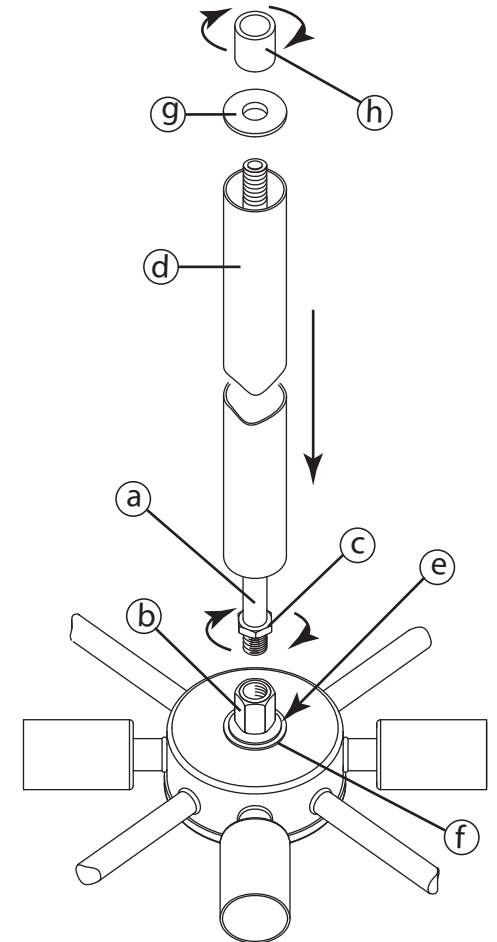
french

- Pour commencer l'assemblage de votre luminaire, il faut tout d'abord assembler la colonne centrale. Ceci est accompli en glissant d'abord le tube central (a) le long du fil d'alimentation et en l'enfilant dans le coupleur (b). Prenez ensuite l'écrou hexagonal (c) sur le tube central (a) et serrez - le contre le coupleur (c) pour verrouiller le tube central en place - voir Dessin 1.
- Déposer le tube central décoratif (d) le long du fil d'alimentation et le tube central (a). Assurez-vous que le fond du tube décoratif engage le renversement (e) sur la bague de contrôle du corps principal (f).
- Glisser la bague de vérification (g) le long du fil d'alimentation et localiser le renversement dans la bague de contrôle dans le haut du tube central décoratif (d).
- Glisser le coupleur (h) le long du fil et le filet sur l'extrémité du tube central (a) exposé au-dessus de la bague de contrôle (g).
- La colonne centrale est maintenant prête pour l'ajout de tiges. Veuillez vous référer à la feuille d'instructions 19-92 fournie pour l'assemblage de la tige et les instructions de montage.
- REMARQUE: LES PANNEAUX DE VERRE DE FIXTURE DOIVENT ÊTRE ATTACHÉS APRÈS QUE LE FIXTURE EST MONTÉ SUR LE PLAFOND. Suivez les instructions d'installation fournies avec le cristal.

AVERTISSEMENT DE SÉCURITÉ: CÂBLAGE LIRE ET MISE A LA TERRE (IS 18) ET TOUTE AUTRE INSTRUCTION. COUPER L'ALIMENTATION PENDANT L'INSTALLATION. SI DE NOUVELLES CÂBLAGE NE EST NÉCESSAIRE, CONSULTER UN ÉLECTRICIEN QUALIFIÉ OU LES AUTORITÉS LOCALES LES EXIGENCES DES CODES.

Faire les raccordements électriques des fils fils conducteurs d'alimentation du luminaire. Reportez-vous à la fiche d'instruction (IS 18) et suivez toutes les instructions de faire tous les raccordements nécessaires. Puis revenez consulter cette fiche pour terminer l'installation de este luminaire.

[DRAWING 1]



FREDRICK RAMOND
ESTABLISHED 1965

A Division of Hinkley Lighting, Inc.
33000 PIN OAK PARKWAY | AVON LAKE, OHIO 44012
toll free 800.446.5539 | phone 440.653.5500

I.S. 19-92 hanging instruction

▼ **start here**

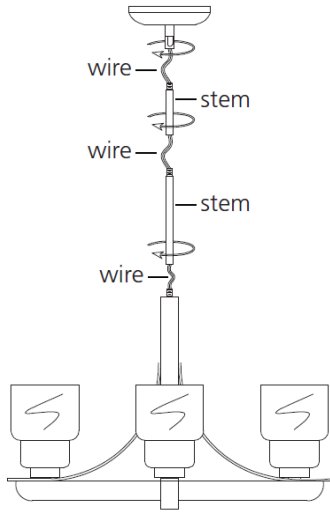
SAFETY WARNING: READ WIRING AND GROUNDING INSTRUCTIONS (IS 18) AND ANY ADDITIONAL DIRECTIONS. TURN POWER SUPPLY OFF DURING INSTALLATION. IF NEW WIRING IS REQUIRED, CONSULT A QUALIFIED ELECTRICIAN OR LOCAL AUTHORITIES FOR CODE REQUIREMENTS.

1. Shut off electrical current before starting. If the fixture you are replacing is turned on and off by a wall switch, simply turn the switch off. If not, remove the appropriate fuse (or open the circuit breakers) until the fixture is dead.
DO NOT restore current – either by fuse, breaker, or switch – until the new fixture is completely wired and in place.

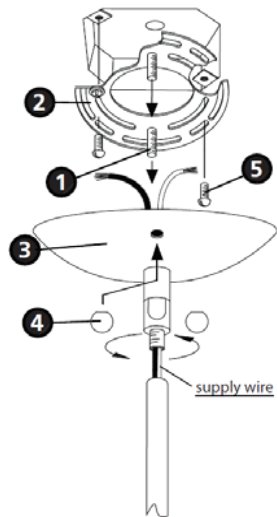
1. Determine the desired height the chandelier will be installed.
2. The fixture is supplied with assorted stem sizes. Determine what combinations of stems are needed to achieve desired length – see **Drawing 1**.
3. Slip stems over wire and thread first stem into coupler on top of chandelier, longest stem first. Repeat this process until all required stems are threaded together.
4. Slip wire through center of canopy swivel and thread onto stem assembly.

1. Thread two long **8-32** screws (1) into the mounting strap (2).
 NOTE: The two screws should be threaded into the holes that line up with the holes in the canopy (3) – see **Drawing 2**.
2. Attach the mounting strap (2) to the junction box with two **8-32** screws (5).
3. Make wire connections following the instructions on (IS 18) instruction sheet provided.
4. Assistance is recommended for the follow process.
5. Lift assembled fixture with stems and canopy up to ceiling and slip screws (1) through holes in canopy (3). Secure fixture to mounting strap by threading ball knobs (4) onto end of screws (1) and tighten.

Drawing 1 – Fixture Mounting



Drawing 2 – Glass Installation



I.S. 19-92 pendaison instruction

▼ **commencez ici**

AVERTISSEMENT DE SECURITE: LIRE CABLAGE ET INSTRUCTIONS DE MISE (IS 18), ET TOUTE AUTRE INSTRUCTION. COUPER L'ALIMENTATION ELECTRIQUE PENDANT L'ONSTALLATION. SI DE NOUVELLES CABLAGE N'EST NECESSAIRE, CONSULTEZ UN ELECTRICIEN QUALIFIE OU AUTORITES LOCALES POUR EXIGENCES DU CODE.

1. Couper le courant électricité avant de commencer. Si l'appareil vous remplacez est activeé et désactivé par un interrupteur mural, il suffit de tourner l'interrupteur. Sinon, retirez le fusible approprié *ou ouvrez les disjoncteurs) jusqu'à ce que l'appareil est mort.
NE PAS restaurer actuel – soit par fusible, disjoncteur, interrupteur ou – jusqu'à ce wue le nouvel appareil est entièrement câblé et en place.

1. Déterminer la hauteur désirée du luster sera installé.
2. L'appareil est fourni avec des tailles de souches variées. Déterminer quelles combinaisons de tiges sont nécessaires pour atteindre la longuer désirée – Voir Schéma 1.
3. Slip tiens sur le fil et le fil première tige dans le coupleur sur le dessus du lustre, tige la plus longue premier. Répétez cette opération jusqu'à ce que toutes les tiges nécessaires sont enfilées.
4. Glisser le fil par le centre de pivotement de la canopée et du fil sur l'assemblage de la tige.

1. Thread two long **8-32** screws (1) into the mounting strap (2).
 NOTE: The two screws should be threaded into the holes that line up with the holes in the canopy (3) – see **Drawing 2**.
2. Attach the mounting strap (2) to the junction box with two **8-32** screws (5).
3. Make wire connections following the instructions on (IS 18) instruction sheet provided.
4. Assistance is recommended for the follow process.
5. Lift assembled fixture with stems and canopy up to ceiling and slip screws (1) through holes in canopy (3). Secure fixture to mounting strap by threading ball knobs (4) onto end of screws (1) and tighten.

I.S. 19-92 colgando de instrucciones

▼ **empezar aquí**

ADVERTENCIA DE SEGURIDAD: LEA LAS INSTRUCCIONES DE CABLEADO Y LA TIERRA (IS 18), E INSTRUCCIONES ADICIONALES. APAUGE LA ALIMENTACIÓN DE CORRIENTE DURANTE LA INSTALACIÓN. SI SE REQUIERE NUEVO CABLEADO, CONSULTE CON UN ELECTRICISTA O AUTORIDADES LOCALES PARA REQUISITOS DEL CÓDIGO.

1. Apague la corriente eléctrica antes de comenzar. Si el aparato va a sustituir se enciende y se apaga por un interruptor de pared, simplemente gire el interruptor. Si no es así, quite el fusible adecuado (o abra los interruptores de circuito) hasta que el aparato está muerto.
No restaurar actual – ya sea mediante fusible, disyuntor o interruptor – hasta que el nuevo dispositivo está completamente conectdo y en su lugar.

1. Determine the desired height the chandelier will be installed.
2. The fixture is supplied with assorted stem sizes. Determine what combinations of stems are needed to achieve desired length – see **Drawing 1**.
3. Slip stems over wire and thread first stem into coupler on top of chandelier, longest stem first. Repeat this process until all required stems are threaded together.
4. Slip wire through center of canopy swivel and thread onto stem assembly.

1. Thread two long **8-32** screws (1) into the mounting strap (2).
 NOTE: The two screws should be threaded into the holes that line up with the holes in the canopy (3) – see **Drawing 2**.
2. Attach the mounting strap (2) to the junction box with two **8-32** screws (5).
3. Make wire connections following the instructions on (IS 18) instruction sheet provided.
4. Assistance is recommended for the follow process.
5. Lift assembled fixture with stems and canopy up to ceiling and slip screws (1) through holes in canopy (3). Secure fixture to mounting strap by threading ball knobs (4) onto end of screws (1) and tighten.

Safety Cable Installation

WARNING: TO AVOID ELECTRICAL SHOCK, THIS SECTION OF THE INSTRUCTION SHEET IS FOR THE SOLE PURPOSE OF SAFETY CABLE INSTALLATION, AND IS NOT TO BE USED TO MAKE ANY ELECTRICAL CONNECTIONS.

- The safety cable must be attached to a ceiling joist or other permanent structure independent of the junction box.

1. Using a 1/8" diameter, drill a pilot hole **(1)**. It must be drilled into the permanent structure or through the junction box on joist side where the safety cable is to be attached – see **Drawing 3**.
2. Insert and thread a 1/4" hex head lag screw **(2)** (not included) into pilot hole.
3. Continue back to previous **I.S. 19-50** to continue installation of this fixture.
4. Wrap safety cable **(3)** around hex head lag screw **(2)** and tighten to secure cable.

SAFETY WARNING: READ WIRING AND GROUND INSTRUCTIONS (I.S.18) AND ANY ADDITIONAL DIRECTIONS. TURN POWER SUPPLY OFF DURING INSTALLATION. IF NEW WIRING IS REQUIRED, CONSULT A QUALIFIED ELECTRICIAN OR LOCAL AUTHORITIES FOR CODE REQUIREMENTS.

Make electrical connections from supply wire to fixture lead wires. Refer to instruction sheet **(I.S. 18)** and follow all instructions to make all necessary wiring connections.

Installation D'un Câble De Sécurité

ATTENTION: POUR ÉVITER UNE ÉLECTROCUTION, CETTE SECTION DE LA FEUILLE D'INSTRUCTIONS EST DANS LE SEUL BUT DE L'INSTALLATION DE CABLES DE SÉCURITÉ ET NE DOIT PAS ÊTRE UTILISÉ POUR FAIRE LES CONNEXIONS ÉLECTRIQUES

- Le câble de sécurité doit être fixé à une solive de plafond ou une autre structure permanente et indépendante de la boîte de jonction.

1. L'utilisation d'un diamètre de 3.175 mm, percez un trou **(1)**. Il doit être foré dans la structure permanente ou par le biais de la boîte de jonction sur le côté solive où le câble de sécurité doit être fixée – **Voir Schéma 3**.
2. Insérez et vissez une vis de 6.35 mm à tête hexagonale de latence **(2)** (no inclus) dans le trou pilote.
3. Continuer retour à la précédente **I.S. 19-50** pour continuer l'installation de cet accessoire.
4. Câble de sécurité wrap **(3)** autour de la vis de retard à tête hexagonale **(2)** et serrer pour fixer le câble.

AVERTISSEMENT DE SECURITE: LIRE CABLAGE ET INSTRUCTIONS DE MISE (I.S.18), ET TOUTE AUTRE INSTRUCTION. COUPER L'ALIMENTATION ELECTRIQUE PENDANT L'ONSTALLATION. SI DE NOUVELLES CABLAGE N'EST NECESSAIRE, CONSULTEZ UN ELECTRICIEN QUALIFIE OU AUTORITES LOCALES POUR EXIGENCES DU CODE.

Effectuez les connexions électriques du câble d'alimentation à fils de connexion du projecteur. Reportez-vous à la feuille d'instruction **(I.S. 18)** et suivez toutes les instructions pour effectuer tous les branchements nécessaires.

Seguridad Instalación Del Cable

ADVERTENCIA: PARA EVITAR CHOQUE ELÉCTRICO, ESTA SECCIÓN DE LA HOJA DE INSTRUCCIONES ES EL ÚNICO PROPÓSITO DE CABLE DE SEGURIDAD DE LA INSTALACIÓN, Y NO DEBE SER UTILIZADO PARA REALIZAR LAS CONEXIONES ELÉCTRICAS

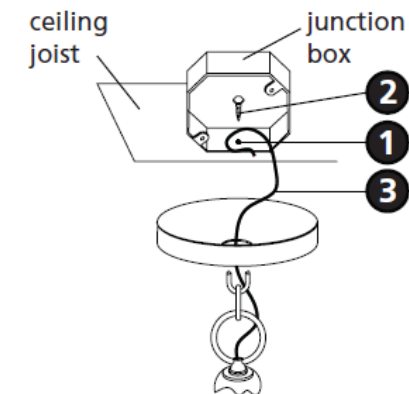
- El Cable de seguridad debe estar conectada a una vigueta de techo u otra estructura permanente, independiente de la caja de conexiones.

1. Con un diámetro de 3.175 mm, perfore un agujero piloto **(1)**. Debe ser perforado en la estructura permanente oa través de la caja de conexiones en el lado de la viga en el cable de seguridad debe ser adjunto – **Véase la Figura 3**.
2. Inserte y enrosque un tornillo de fijación de cabeza hexagonal de 6,35 mm **(2)** (no incluido) en el orificio piloto.
3. Continuar de nuevo a anterior **I.S. 19-50** para continuar la instalación de este accesorio.
4. Envuelva el cable de seguridad **(3)** alrededor de tirafondo de cabeza hexagonal **(2)** y apriete para fijar cable.

ADVERTENCIA DE SEGURIDAD: LE LAS INSTRUCCIONES DE CABLEADO Y LA TIERRA (I.S.18), E INSTRUCCIONES ADICIONALES. APAUGE LA ALIMENTACIÓN DE CORRIENTE DURANTE LA INSTALACIÓN. SI SE REQUIERE NUEVO CABLEADO, CONSULTE CON UN ELECTRICISTA O AUTORIDADES LOCALES PARA REQUISITOS DEL CÓDIGO.

Hag alas conexiones eléctricas de los cables de alimentación a los cables conductors accesorio. Consulte hoja de instrucciones **(I.S 18)** y siga las instrucciones para haver todas las conexiones necesarias.

Drawing 3 – Safety Cable Installation



FREDRICK RAMOND

ESTABLISHED 1965

A Division of Hinkley Lighting, Inc.
33000 PIN OAK PARKWAY | AVON LAKE, OHIO 44012
toll free 800.446.5539 | phone 440.653.5500

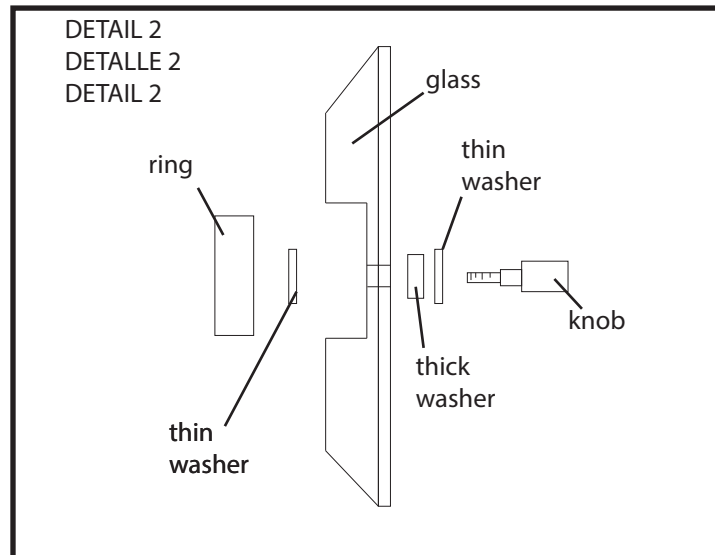
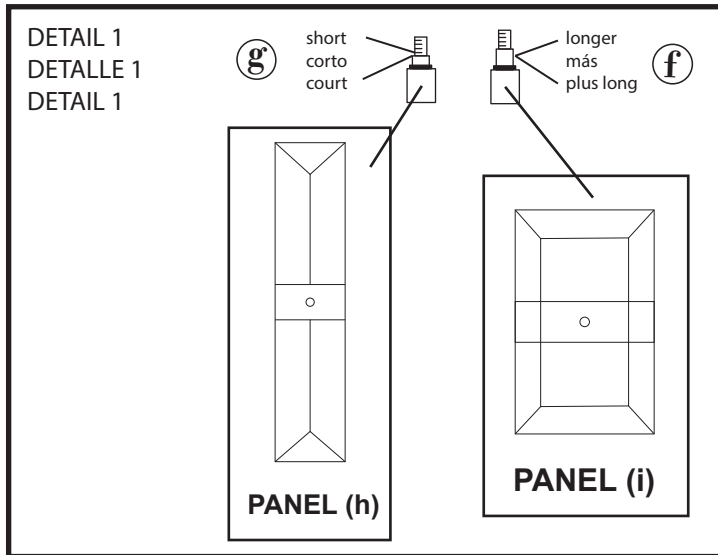
ODETTE

Item No. 39214 / 39215

english

STEP 1

- To install remaining panels, first unwrap and separate the panels into narrow (h) panels and wider (i) panels. Next separate the barrels knobs to attach those panels into short knobs (g) and long knobs (f). See DETAIL 1 drawing below. The short knob (g) is identified by the short shoulder above the rubber washer that sticks up. The long knob (f) has a longer shoulder.
- NOTE: panels are to be installed by alternating the sizes, wide panel, narrow panel, wide panel, and so on. It is best to start at a wide panel (a) previously installed, and work in a clockwise direction.
- To attach a panel, wide or narrow, slip groove in glass over the inside face of the ring and align hole in glass with hole in ring.
- After aligning holes, hold glass in position, on narrow panels use a short knob (g) to attach panel and on a wide panel use a longer knob (f). Continue attaching panels until assembly is complete.
- Washer should be installed as follows. thin plat plastic washer between ring and glass, glass, then thick washer followed by another thin washer - see detail 2.



ODETTE

Número del artículo: 39214 / 39215

spanish

PASO 1

- Para instalar los paneles restantes, primero desempaquete y separe los paneles en paneles estrechos (h) y paneles más anchos (i). A continuación, separe las perillas de los barriles para fijar los paneles en los botones cortos (g) y los mandos largos (f). Vea el dibujo DETALLE 1 abajo. La perilla corta (g) se identifica por el hombro corto por encima de la arandela de goma que sobresale. La perilla larga (f) tiene un hombro más largo.
- NOTA: los paneles se deben instalar alternando los tamaños, el panel ancho, el panel estrecho, el panel ancho, y así sucesivamente. Lo mejor es comenzar en un panel ancho (a) previamente instalado, y trabajar en sentido horario.
- Para fijar un panel, ancho o estrecho, deslice la ranura en el vidrio sobre la cara interior del anillo y alinee el agujero en el vidrio con el agujero en el anillo.
- Después de alinear los orificios, mantenga el cristal en posición, en los paneles estrechos use un mando corto (g) para fijar el panel y en un panel ancho utilice un mando más largo (f). Continúe conectando los paneles hasta que se complete el montaje.

ODETTE

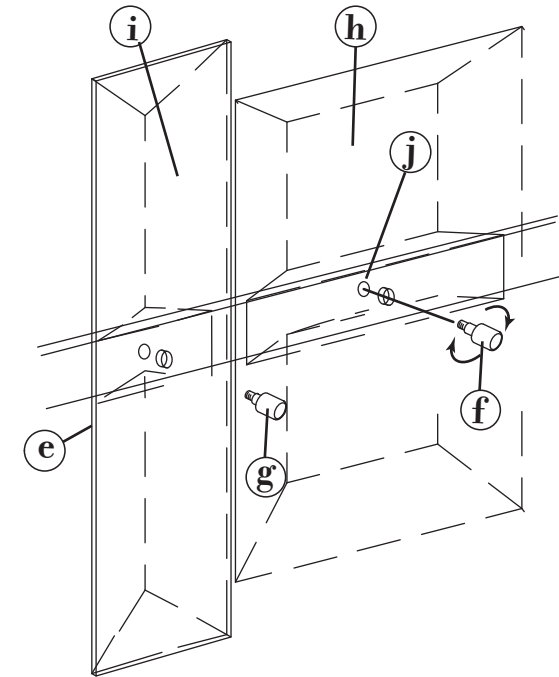
Numéro d'article: 39214 / 39215

french

ÉTAPE 1

- Pour installer les panneaux restants, commencez par déballer et séparer les panneaux en panneaux étroits (h) et panneaux plus larges (i). Ensuite séparer les boutons de barrels pour attacher ces panneaux en boutons courts (g) et les boutons longs (f). Voir le plan DETAIL 1 ci-dessous. La poignée courte (g) est identifiée par l'épaulement court au-dessus de la rondelle en caoutchouc qui colle. Le long bouton (f) a un épaulement plus long.
- REMARQUE: les panneaux doivent être installés en alternant es dimensions, le panneau large, le panneau étroit, le panneau large et ainsi de suite. Il est préférable de commencer à un panneau large (a) précédemment installé, et de travailler dans le sens horaire.
- Pour fixer un panneau, large ou étroit, glisser la rainure en verre sur la face interne de la bague et aligner le trou dans le verre avec le trou dans la bague.
- Après avoir aligné les trous, maintenez la vitre en place; sur les panneaux étroits, utilisez un bouton court (g) pour fixer le panneau et sur un panneau large, utilisez un bouton plus long (f). Continuer à attacher les panneaux jusqu'à ce que l'assemblage soit terminé.

{ DRAWING 1 }



FREDRICK RAMOND
ESTABLISHED 1965

A Division of Hinkley Lighting, Inc.
33000 PIN OAK PARKWAY | AVON LAKE, OHIO 44012
toll free 800.446.5539 | phone 440.653.5500

FRIS18

TIERRA CABLEADO INSTRUCCIONES

Advertencia De Seguridad: Lea las Instrucciones de cableado y conexión a tierra **[FRIS 18]**, e instrucciones adicionales. Encienda la alimentación de corriente durante la instalación. Si se necesita un nuevo cable, consulte a un electricista calificado o con las autoridades locales de los requisitos del código.

PASO 1 INSTRUCCIONES DE CABLEADO

Accesorios Cubierta

1. Conecte el cable de alimentación positivo (A) (normalmente negro o la cara lisa, sin marcas del ceable de dos conductores) de plomo accesorio positivo (B) con un giro de tamaño adecuado en el conector – Véase la Figura 1 o 2.
2. Conecte el cable de alimentación negativa (C) (por lo general de color blanco o el lado marcado estriado del cable de dos conductores) de plomo accesorio negativo (D).
3. Por favor, consulte las Instrucciones de conexión a tierra de abajo para completar todas las conexiones eléctricas.

Accesorios Exterior

1. Conecte el cable de alimentación positivo (A) (normalmente negro o la cara lisa, sin marcas del cable de dos conductores) de plomo accesorio positivo (B) con un giro de tamaño adecuado en el conector – Véase la Figura 1 o 2.
2. Conectar el cable de alimentación negativa (C) (por lo general de color blanco o el, lado marcado acanalada del cable de dos conductores) a plomo accesorio negativo (D).
3. Cubra el extremo abierto de conectores con sellador de silicona para formar un sello hermético.
 - Si va a instalar un soporte de fijación mural, use masilla para sellar los espacios entre la placa de montaje del aparato (placa) y la pared. Esto ayudará a evitar que el agua entre en la caja de salida. Si la superficie de la pared es de revestimiento solapado, utilice masilla y una plataforma de montaje accesorio espacial.
4. Por favor, consulte las Instrucciones de conexión a tierra a continuación para completar todas las conexiones eléctricas.

PASO 2 INSTRUCCIONES PUESTA A TIERRA

Montaje Embutido Accesorios

Para conectar a tierra en un sistema eléctrico de 3 hilos, fije el cable de tierra del artefacto (E) (generalmente de cobre o verde recubierto de plástico) a la brida de montaje fijación (1) con el tornillo de tierra (2) – Véase la Figura 1. Nota: En las correas de accesorios compatibles tornillos, primero instale los dos tornillos de montaje de la correa. Cualquier agujero roscado restante puede ser utilizado para el tornillo de tierra.

Cadena Hung Accesorios

Loop alambre de tierra (E) (generalmente de cobre o verde recubierto de plástico) debajo de la cabeza del tornillo de tierra (2) en la brida de montaje fijación (1) y conecte el extremo suelto del cable de tierra luminaria directamente al cable de tierra del sistema de construcción con un tamaño adecuado twist conectores – Véase la Figura 2.

Accesorios Posterior Monte

Conecte el cable de tierra del artefacto (E) (generalmente de cobre o verde recubierto de plástico) a tierra de la fuente de alimentación con conector de tamaño adecuado en el interior puesto enlaces en forma. Cubra el extremo abierto del conector con sellador de silicona para formar un sello hermético – Véase la Figura 3.

FRIS18

CÂBLAGE ÉCHOUAGE INSTRUCTIONS

Avertissement De Sécurité: Lire câblage et de mise à la terre instructions **[FRIS 18]** et les instructions supplémentaires. Couper l'alimentation électrique pendant l'installation. Si un nouveau câblage n'est nécessaire, consultez un électricien qualifié ou les autorités locales pour connaître les exigences du code.

ETAPE 1 INSTRUCTIONS DE CÂBLAGE

Luminaires Itérieurs

1. Branchez le câble d'alimentation positive (A) (généralement noir ou, côté lisse banalisée de la corde à deux conducteurs) au plomb de fixation positive (B) avec la torsion de taille appropriée sur le connecteur - Voir Schéma 1 et 2
2. Raccorder le fil d'alimentation négative (C) (généralement blanc ou l', côté marqué nervurée du fil à deux conducteurs) au conducteur négatif de l'appareil (D).
3. S'il vous plaît se référer aux instructions ci-dessous pour remplir la terre toutes les connexions électriques.

Luminaires Extérieurs

1. Brancher le fil d'alimentation positive (A) (généralement noir ou, côté lisse banalisée de la corde à deux conducteur) à plomb de fixation positive (B) avec la torsion de taille appropriée sur le connecteur – Voir Schéma 1 ou 2.
2. Connecter le fil d'alimentation négative (C) (généralement blanc ou l', côté marqué nervurée du fil à deux conducteurs) au conducteur négatif de l'appareil (D).
3. Couvrir extrémité ouverte de connecteurs avec du silicone pour former un joint étanche à l'eau.
 - Se l'installation d'un luminaire de montage mural, utiliser calfeutrage pour sceller l'espace entre la plaque de montage de fixation (plaque arrière) et la paroi. Cela aidera à empêcher l'eau de pénétrer dans la boîte de sortie. Si la surface du mur est bardage à clin, utiliser calfeutrage et une plate-forme de montage d'appareils spécialement.
4. S'il vous plaît se référer aux instructions ci-dessous pour terminer la terre toutes les connexions électriques.

ETAPE 2 INSTRUCTIONS DE MISE

Montage Encastré Fixtures

Pour la terre positive dans un système électrique à 3 fils, fixez le fil de terre du luminaire (E) (généralement en cuivre ou vert recouvert de plastique) à la sangle de fixation de fixation (1) avec la vis de terre (2) – Voir Schéma 1.

Remarque: Sur les sangles pour les appareils pris en charge à vis, installez d'abord les deux vis de fixation à sangle.

Tout trou taraudé restante peut être utilisée pour la vis de terre.

Chaîne Accroché Luminaires

Boucle fil du luminaire au sol (E) (généralement en cuivre ou vert recouvert de plastique) sous la tête de la vis de terre (2) sur la sangle de fixation de fixation (1) et se connecter à l'extrémité libre du fil de terre du luminaire directement sur le fil de terre du système de construction avec une taille appropriée connecteurs à visser - Voir Schéma 2.

Luminaires Après Montage

Brancher le fil de terre du luminaire (E) (généralement en cuivre ou vert recouvert de plastique) à la masse de l'alimentation avec une taille appropriée torsion sur le connecteur à l'intérieur de la poste. Couvrir extrémité ouverte du connecteur avec du mastic silicone pour former un joint étache à l'eau – Voir Schéma 3.

FRIS18

WIRING AND GROUNDING INSTRUCTIONS

Safety Warning: Read wiring and grounding instructions **[FRIS 18]** and any additional directions. Turn power supply off during installation. If new wiring is required, consult a qualified electrician or local authorities for code requirements.

STEP 1 WIRING INSTRUCTIONS

Indoor Fixtures

1. Connect positive supply wire (A) (typically black or the smooth, unmarked side of the two-conductor cord) to positive fixture lead (B) with appropriately sized twist on connector – See Drawing 1 or 2.
2. Connect negative supply wire (C) (typically white or the ribbed, marked side of the two-conductor cord) to negative fixture lead (D)
3. Please refer to the grounding instructions below to complete all electrical connections.

Outdoor Fixtures

1. Connect positive supply wire (A) (typically black or the smooth, unmarked side of the two-conductor cord) to positive fixture lead (B) with appropriately sized twist on connector – See Drawing 1 or 2.
2. Connect negative supply wire (C) (typically white or the ribbed, marked side of the two-conductor cord) to negative fixture lead (D)
3. Cover open end of connectors with silicone sealant to form a watertight seal.
 - If installing a wall mount fixture, use caulk to seal gaps between the fixture mounting plate (backplate) and the wall. This will help prevent water from entering the outlet box. If the wall surface is lap siding, use caulk and a fixture mounting platform specially.

4. Please refer to the grounding instructions below to complete all electrical connections.

STEP 2 GROUNDING INSTRUCTIONS

Flush Mount Fixtures

For positive grounding in a 3-wire electrical system, fasten the fixture ground wire (E) (typically copper or green plastic coated) to the fixture mounting strap (1) with the ground screw (2) – See Drawing 1.

Note: On straps for screw supported fixtures, first install the two mounting screws in strap.

Any remaining tapped hole may be used for the ground screw.

Chain Hung Fixtures

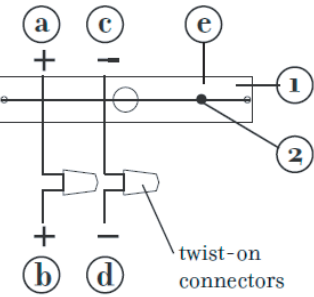
Loop fixture ground wire (E) (typically copper or green plastic coated) under the head of the ground screw (2) on fixture mounting strap (1) and connect to the loose end of the fixture ground wire directly to the ground wire of the building system with appropriately sized twist-on connectors – See Drawing 2.

Post-Mount Fixtures

Connect fixture ground wire (E) (typically copper or green plastic coated) to power supply ground with appropriately sized twist-on connector inside post. Cover open end of connector with silicone sealant to form a watertight seal – See Drawing 3.

[DRAWING 1]

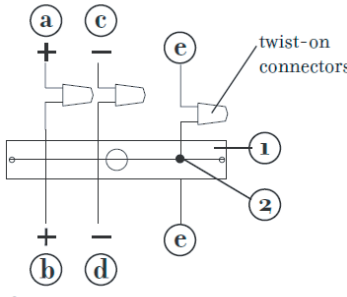
supply wire



fixture leads

[DRAWING 2]

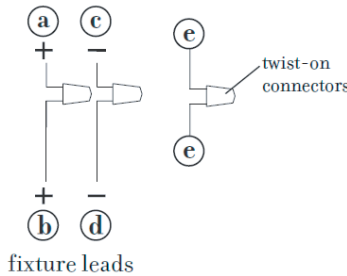
supply wire



fixture leads

[DRAWING 3]

supply wire



fixture leads



FREDRICK RAMOND
ESTABLISHED 1965

A Division of Hinkley Lighting, Inc.
33000 PIN OAK PARKWAY | AVON LAKE, OHIO 44012
toll free 800.446.5539 | phone 440.653.5500