

BASTILLE

Item No. 41242

Bulbs: 60 WATT CAND.

replacement parts: R41241SH

ASSEMBLY INSTRUCTIONS

Assembly of this fixture will be accomplished by first installing the mounting strap to the junction box, making all necessary electrical connections, mounting the fixture to the wall and then attaching fixture glass.

SAFETY WARNING: Read wiring and grounding instructions [FRIS 18] and any additional directions. Turn power supply off during installation. If new wiring is required, consult a qualified electrician or local authorities for code requirements.

NOTE: Prior to mounting fixture it is recommended to remove wood center column to make installation easier. To accomplish this follow the instructions below.

1. Unthread small decorative knob (k) located at the bottom of the wood center column (w) - see Drawing 3.
2. Slid wood center column (w) off of center rod (r).
3. Next unthread center rod (r).
4. Fixture can now be installed.
5. After installation, follow step 1-3 in this section in reverse order to install wood center column (w).

STEP 1

- 1 Prepare mounting strap (a) by threading the two longest mounting screws (b) into the back of the mounting strap (a), making sure the holes into which the screws are threaded match the spacing of holes (d) in the backplate (e) - See Drawing 1.
- 2 Attach mounting strap (a) to junction box (j) using two screws (c) not provided.
- 3 Make electrical connections from supply wire to fixture lead wires. Refer to instruction sheet [FRIS18] and follow all instructions to make all necessary wiring connections. Then refer back to this sheet to continue installation of this fixture.
- 4 To mount fixture, slip the two mounting screws (b) through the two mounting holes (d) in the backplate (e).
- 5 While holding fixture in place, thread the two ball knobs (f) onto the end of the mounting screws (b), and tighten.

STEP 2

1. To mount shade (1), slip rings of shade harp (r) over socket top of sockets (s).
2. Then thread on socket rings (2) onto top of sockets (s) to secure shade.

english

Numéro d'article: 41242

Bulbos: 60 VATIOS CANDELABRO

piezas de recambio: R41242

INSTRUCCIONES DE MONTAJE

Montaje de este accesorio se llevará a cabo mediante la instalación por primera vez la cinta de montaje de la caja de conexiones , por lo que todas las conexiones eléctricas necesarias , montar el aparato a la pared y luego Fijación luminaria de cristal.

SEGURIDAD ADVERTENCIA: Lea las instrucciones de cableado y conexión a tierra HINP [18] , e instrucciones adicionales. Apague la fuente de alimentación durante la instalación. Si se necesita un nuevo cableado , consulte a un electricista calificado o con las autoridades locales de los requisitos del código .

NOTA: Antes de la fijación de montaje se recomenend para eliminar columna central de madera para facilitar la instalación. Para lograr esto siga las siguientes instrucciones.

1. Pequeño botón decorativo Desenrosque (k) situado en la parte inferior de la columna central de la madera (w) - ver dibujo 3.
2. Deslizó la columna central de la madera (w) fuera de la barra central (r).
3. Varilla central desenroscar siguiente (r).
4. Fixture ahora se puede instalar.
5. Después de la instalación, siga los pasos 1-3 en esta sección en Para instalar la columna central de la madera (w) revertir.

PASO 1

- 1 Preparar cinta de montaje (a) , enroscando los dos tornillos de montaje más largos (b) en la parte posterior de la cinta de montaje (a) , por lo que seguro los agujeros en el Todo , que son tornillos roscados que coincida con el espaciamiento de los agujeros (d) de la placa trasera (e) - Ver dibujo 1 .
- 2 Sujete la correa de montaje (a) a la caja de conexiones (j) con dos tornillos (c) .
- 3 Haga las conexiones eléctricas de los cables de alimentación a los cables conductores accesorio . Consulte la hoja de instrucciones [FRIS18] y siga todas las instrucciones para hacer todas las conexiones necesarias . Luego vuelva a esta hoja a la planta permanente de este accesorio .
- 4 Para montar aparato , deslice los dos tornillos de montaje (b) a través de los dos agujeros de montaje (d) en la placa posterior (e) .
- 5 Mientras mantiene fijo en su lugar, enroscar los dos tornillos de bolas (f) en el extremo de los tornillos de montaje (b) , y apriete.

PASO 2

1. Para montar la sombra (1), los anillos colectores de arpa sombra (r) en superior de socket socket (s).
2. Entonces hilo en anillos hueca (2) en la parte superior del zócalo (s) para asegurar sombra

spanish

BASTILLE

Número del artículo: 41242

Ampoules: 60 WATT CANDELABRA

pièces de rechange: R41242

INSTRUCTIONS DE MONTAGE

Assemblée de ce luminaire sera accompli en installant d'abord la sangle de fixation à la boîte de jonction , ce qui rend toutes les connexions électriques nécessaires , le montage de l' appareil au mur, puis fixer le verre du luminaire.

AVERTISSEMENT DE SÉCURITÉ : Lire câblage et de mise à la terre instructions [18] FRIS et les instructions supplémentaires. Coupez l'alimentation lors de l'installation . Si un nouveau câblage n'est nécessaire, consultez un électricien qualifié ou les autorités locales pour connaître les exigences du code.

REMARQUE: Avant de dispositif de montage est recomenend pour supprimer colonne pour faciliter l'installation du centre de bois. Pour accomplir ceci suivez les instructions ci-dessous.

1. Petit bouton décoratif Dévissez (k) situé en bas de la colonne du centre de bois (w) - voir schéma 3.
2. Glissé colonne centrale en bois (w) hors de la tige centrale (r).
3. Suivant tige centrale dévisser (r).
4. Appareil peut maintenant être installé.
5. Après l'installation, suivez les étapes 1-3 dans la présente section Pour installer la colonne centrale de bois (w) inverser.

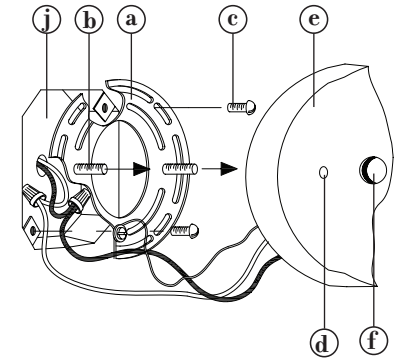
ETAPE 1

- 1 Préparer sangle de fixation (a) en enfilant les deux plus longues vis de montage (B) à l'arrière de la sangle de fixation (s) , en s'assurant que les trous dans les vis fileté qui correspond l'espacement des trous (d) à la plaque arrière (e) - voir l'illustration 1 .
- 2 Fixez la dragonne de fixation (a) à la boîte de jonction (J) avec deux vis (c) .
- 3 Effectuez les connexions électriques du câble d'alimentation à fils de connexion du projecteur. Reportez-vous à la feuille d'instruction [FRIS18] et suivez toutes les instructions pour effectuer tous les branchements nécessaires . Puis se référer à cette fiche pour continuer l'installation de cet accessoire .
- 4 Pour monter appareil , glisser les deux vis de montage (B) à travers les deux trous de montage (d) à la plaque arrière (e) .
- 5 Tout en tenant appareil en place, visser les deux boutons de billes (f) sur l'extrémité des vis de montage (B) , et serrer.

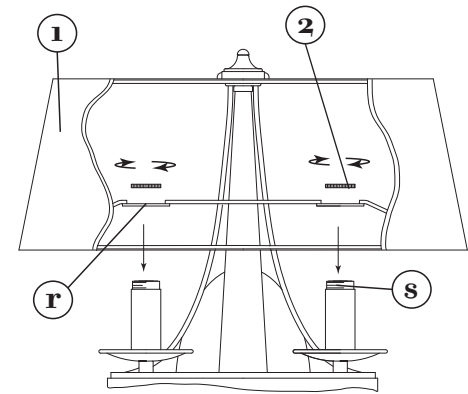
ETAPE 2

1. Pour monter ombre (1), des bagues de harpe de l'ombre (r) sur haut de sockets socket (s).
2. Ensuite fil sur les anneaux creux (2) sur le dessus de la prise (s) pour sécuriser l'ombre

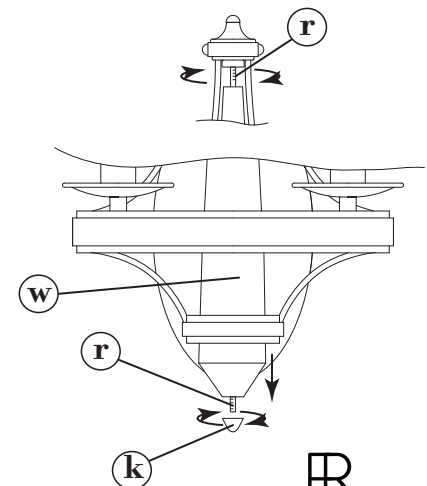
[DRAWING 1]



[DRAWING 2]



[DRAWING 3]



FR
FREDRICK RAMOND
ESTABLISHED 1965

A Division of Hinkley Lighting, Inc.
33000 PIN OAK PARKWAY | AVON LAKE, OHIO 44012
toll free 800.446.5539 | phone 440.653.5500

FRIS18

TIERRA CABLEADO INSTRUCCIONES

Advertencia De Seguridad: Lea las Instrucciones de cableado y conexión a tierra **[FRIS 18]**, e instrucciones adicionales. Encienda la alimentación de corriente durante la instalación. Si se necesita un nuevo cable, consulte a un electricista calificado o con las autoridades locales de los requisitos del código.

PASO 1 INSTRUCCIONES DE CABLEADO

Accesorios Cubierta

1. Conecte el cable de alimentación positiva (A) (normalmente negro o la cara lisa, sin marcas del cable de dos conductores) de plomo accesorio positivo (B) con un giro de tamaño adecuado en el conector – Véase la Figura 1 o 2.
2. Conecte el cable de alimentación negativa (C) (por lo general de color blanco o el lado marcado estriado del cable de dos conductores) de plomo accesorio negativo (D).
3. Por favor, consulte las Instrucciones de conexión a tierra de abajo para completar todas las conexiones eléctricas.

Accesorios Exterior

1. Conecte el cable de alimentación positiva (A) (normalmente negro o la cara lisa, sin marcas del cable de dos conductores) de plomo accesorio positivo (B) con un giro de tamaño adecuado en el conector - Véase la Figura 1 o 2.
2. Conectar el cable de alimentación negativa (C) (por lo general de color blanco o el, lado marcado acanalada del cable de dos conductores) a plomo acesorio negativo (D).
3. Cubra el extremo abierto de conectores con sellador de silicona para formar un sello hermético.
 - Si va a instalar un soporte de fijación mural, use masilla para sellar los espacios entre la placa de montaje del aparato (placa) y la pared. Esto ayudará a evitar que el agua entre en la caja de salida. Si la superficie de la pared es de revestimiento solapado, utilice masilla y una plataforma de montaje accesorio espacial.
4. Por favor, consulte las Instrucciones de conexión a tierra a continuación para completar todas las conexiones eléctricas.

PASO 2 INSTRUCCIONES PUESTA A TIERRA

Flush Mount Fixtures

Para conectar a tierra en un sistema eléctrico de 3 hilos, fije el cable de tierra del artefacto (E) (generalmente de cobre o verde recubierto de plástico) a la brida de montaje fijación (1) con el tornillo de tierra (2) – Véase la Figura 1.

Nota: En las correas de accesorios compatibles tornillos, primero instale los dos tornillos de montaje de la correa.

Cualquier agujero roscado restante puede ser utilizado para el tornillo de tierra.

Chain Hung Fixtures

Loop alambre de tierra (E) (generalmente de cobre o verde recubierto de plástico) debajo de la cabeza del tornillo de tierra (2) en la brida de montaje fijación (1) y conecte el extremo suelto del cable de tierra luminaria directamente al cable de tierra del sistema de construcción con un tamaño adecuado twist conectores – Véase la Figura 2.

Post-Mount Fixtures

Conecte el cable de tierra del artefacto (E) (generalmente de cobre o verde recubierto de plástico) a tierra de la fuente de alimentación con conector de tamaño adecuado en el interior puesto enlaces en forma. Cubra el extremo abierto del conector con sellador de silicona para formar un sello hermético - Véase la Figura 3.

FRIS18

CÂBLAGE ÉCHOUAGE INSTRUCTIONS

Avertissement De Sécurité: Lire câblage et de mise à la terre instructions **[FRIS 18]** et les instructions supplémentaires. Couper l'alimentation électrique pendant l'installation. Si un nouveau câblage n'est nécessaire, consultez un électricien qualifié ou les autorités locales pour connaître les exigences du code.

ETAPE 1 INSTRUCTIONS DE CÂBLAGE

Luminaire Itérieur

1. Branchez le câble d'alimentation positive (A) (généralement noir ou, côté lisse banalisée de la corde à deux conducteurs) au plomb de fixation positive (B) avec la torsion de taille appropriée sur le connecteur - Voir Schéma 1 et 2
2. Raccorder le fil d'alimentation négative (C) (généralement blanc ou l', côté marqué nervurée du fil à deux conducteurs) au conducteur négatif de l'appareil (D).
3. S'il vous plaît se référer aux instructions ci-dessous pour remplir la terre toutes les connexions électriques.

Luminaire Extérieur

1. Brancher le fil d'alimentation positive (A) (généralement noir ou, côté lisse banalisée de la corde à deux conducteur) à plomb de fixation positive (B) avec la torsion de taille appropriée sur le connecteur – Voir Schéma 1 ou 2.
2. Connecter le fil d'alimentation négative (C) (généralement blanc ou l', côté marqué nervurée du fil à deux conducteurs) au conducteur négatif de l'appareil (D).
3. Couvrir extrémité ouverte de connecteurs avec du silicone pour former un joint étanche à l'eau.
 - Se l'installation d'un luminaire de montage mural, utiliser calfeutrage pour sceller l'espace entre la plaque de montage de fixation (plaque arrière) et la paroi. Cela aidera à empêcher l'eau de pénétrer dans la boîte de sortie. Si la surface du mur est bardage à clin, utiliser calfeutrage et une plate-forme de montage d'appareils spécialement.
4. S'il vous plaît se référer aux instructions ci-dessous pour terminer la terre toutes les connexions électriques.

ETAPE 2 INSTRUCTIONS DE MISE

Montage Encastré Fixtures

Pour la terre positive dans un système électrique à 3 fils, fixez le fil de terre du luminaire (E) (généralement en cuivre ou vert recouvert de plastique) à la sangle de fixation de fixation (1) avec la vis de terre (2) – Voir Schéma 1.

Remarque: Sur les sangles pour les appareils pris en charge à vis, installez d'abord les deux vis de fixation à sangle.

Tout trou taraudé restante peut être utilisée pour la vis de terre.

Chaîne Accroché Luminaire

Boucle fil du luminaire au sol (E) (généralement en cuivre ou vert recouvert de plastique) sous la tête de la vis de terre (2) sur la sangle de fixation de fixation (1) et se connecter à l'extrémité libre du fil de terre du luminaire directement sur le fil de terre du système de construction avec une taille appropriée connecteurs à visser - Voir Schéma 2.

Luminaire Après Montage

Brancher le fil de terre du luminaire (E) (généralement en cuivre ou vert recouvert de plastique) à la masse de l'alimentation avec une taille appropriée torsion sur le conector à l'intérieur de la poste. Couvrir extrémité ouverte du connecteur avec du mastic silicone pour former un joint étache à l'eau – Voir Schéma 3.

FRIS18

WIRING AND GROUNDING INSTRUCTIONS

Safety Warning: Read wiring and grounding instructions **[FRIS 18]** and any additional directions. Turn power supply off during installation. If new wiring is required, consult a qualified electrician or local authorities for code requirements.

STEP 1 WIRING INSTRUCTIONS

Indoor Fixtures

1. Connect positive supply wire (A) (typically black or the smooth, unmarked side of the two-conductor cord) to positive fixture lead (B) with appropriately sized twist on connector – See Drawing 1 or 2.
2. Connect negative supply wire (C) (typically white or the ribbed, marked side of the two-conductor cord) to negative fixture lead (D)
3. Please refer to the grounding instructions below to complete all electrical connections.

Outdoor Fixtures

1. Connect positive supply wire (A) (typically black or the smooth, unmarked side of the two-conductor cord) to positive fixture lead (B) with appropriately sized twist on connector – See Drawing 1 or 2.
2. Connect negative supply wire (C) (typically white or the ribbed, marked side of the two-conductor cord) to negative fixture lead (D)
3. Cover open end of connectors with silicone sealant to form a watertight seal.
 - If installing a wall mount fixture, use caulk to seal gaps between the fixture mounting plate (backplate) and the wall. This will help prevent water from entering the outlet box. If the wall surface is lap siding, use caulk and a fixture mounting platform specially.

4. Please refer to the grounding instructions below to complete all electrical connections.

STEP 2 GROUNDING INSTRUCTIONS

Montaje Embutido Accesorios

For positive grounding in a 3-wire electrical system, fasten the fixture ground wire (E) (typically copper or green plastic coated) to the fixture mounting strap (1) with the ground screw (2) – See Drawing 1.

Note: On straps for screw supported fixtures, first install the two mounting screws in strap.

Any remaining tapped hole may be used for the ground screw.

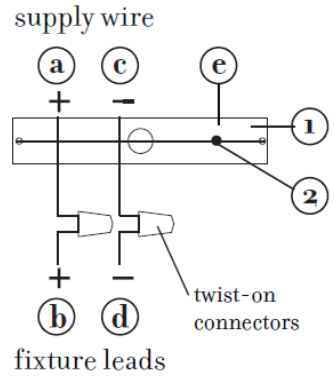
Cadena Hung Accesorios

Loop fixture ground wire (E) (typically copper or green plastic coated) under the head of the ground screw (2) on fixture mounting strap (1) and connect to the loose end of the fixture ground wire directly to the ground wire of the building system with appropriately sized twist-on connectors – See Drawing 2.

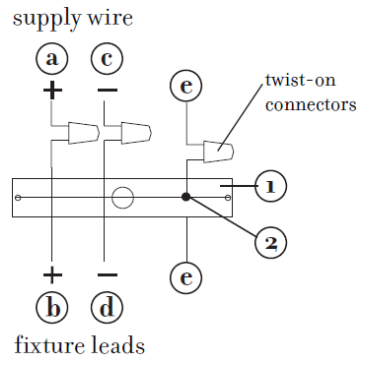
Accesorios Posterior Monte

Connect fixture ground wire (E) (typically copper or green plastic coated) to power supply ground with appropriately sized twist-on connector inside post. Cover open end of connector with silicone sealant to form a watertight seal – See Drawing 3.

[DRAWING 1]



[DRAWING 2]



[DRAWING 3]

