

Mounting Instructions

Item No: FR44002

English

▼ start here

1. Find a clear area in which you can work.
2. Unpack fixture and glass from carton.
3. Carefully review instructions prior to assembly.

***** installation of this fixture will be accomplished by first, installing the mounting hardware, making all electrical connections, mounting the fixture to the wall, and then installing the glass.**

STEP 1

1. To begin installation it is necessary to remove the mounting plate (A) from the backplate (B). This is accomplished by removing the flat head screws (C), located on the top and bottom. After removing screws set aside in a safe place for use later.
2. Take mounting plate (A) and slip the wires from the junction box (J) and slip them through the large center hole of the mounting plate. Now align the appropriate curved slots (D) with the threaded holes (E) in the junction box. Make sure tabs (T) on mounting plate are level.
3. Next attach mounting plate to junction box with two screws (F) NOT PROVIDED.

SAFETY WARNING: READ WIRING AND GROUNDING INSTRUCTIONS (I.S. 18) AND ANY ADDITIONAL DIRECTIONS. TURN POWER SUPPLY OFF DURING INSTALLATION. IF NEW WIRING IS REQUIRED, CONSULT A QUALIFIED ELECTRICIAN OR LOCAL AUTHORITIES FOR CODE REQUIREMENTS.

Make electrical connections from supply wire to fixture lead wires. Refer to instruction sheet (I.S. 18) and follow all instructions to make all necessary wiring connections. Then refer back to this sheet to complete installation of this fixture.

4. Next make all electrical connections following instruction sheet (IS-18) provided.
5. After all wiring connections are made, slip wires back into junction box and slide backplate (B) over mounting plate (A). Align holes (G) in backplate with threaded holes in tab (T) of mounting plate. Next thread in screws (C) removed earlier and tighten to complete installation.
6. Now refer to glass installation instructions provided.

Instrucciones De Montaje

Numéro d'article: FR44002

Spanish

▼ empezar aquí

1. Encontrar un área clara en la que se puede trabajar.
2. Desembale xture fi y el vidrio de la caja.
3. Revise cuidadosamente las instrucciones antes del montaje.

***** Instalación de esta luminaria se llevará a cabo por primera, la instalación de las piezas de montaje, por lo que todas las conexiones eléctricas, montaje de la luminaria a la pared, y luego instalar el vidrio.**

PASO 1

1. Para comenzar la instalación, es necesario quitar la placa de montaje (A) de la placa posterior (B). Esto se logra quitando los tornillos de cabeza plana (C), ubicados en la parte superior e inferior. Después de quitar los tornillos, guárdelos en un lugar seguro para usarlos más tarde.
2. Tome la placa de montaje (A) y deslice los cables de la caja de conexiones (J) y deslícelos a través del orificio central grande de la placa de montaje. Ahora alinee las ranuras curvas apropiadas (D) con los agujeros roscados (E) en la caja de conexiones. Asegúrese de que las pestañas (T) en la placa de montaje estén niveladas.
3. Luego, fije la placa de montaje a la caja de conexiones con dos tornillos (F) NO SUMINISTRADOS.

ADVERTENCIA DE SEGURIDAD: CABLEADO DE LEER Y INSTRUCCIONES DE CONEXIÓN A TIERRA (SI 18), E INSTRUCCIONES ADICIONALES. VUELTA DE ALIMENTACIÓN DURANTE LA INSTALACIÓN. SI SE REQUIERE UN NUEVO CABLEADO, CONSULTE A UN ELECTRICISTA O AUTORIDADES LOCALES PARA REQUISITOS DEL CÓDIGO.

Haga las conexiones eléctricas del cable para suministrar cables conductores de luz. Consulte la hoja de instrucciones (IS 18) y siga todas las instrucciones para hacer todas las conexiones necesarias. Luego vuelva a esta hoja para completar la instalación de este accesorio.

4. Luego haga todas las conexiones eléctricas siguiendo la hoja de instrucciones (IS-18) provista.
5. Después de realizar todas las conexiones de cableado, vuelva a colocar los cables en la caja de conexiones y deslice la placa posterior (B) sobre la placa de enrutamiento (A). Alinee los agujeros (G) en la placa posterior con los agujeros roscados en la pestaña (T) de la placa de montaje. Siguiente rosca en los tornillos (C) retirados anteriormente y apriete para completar la instalación.
6. Ahora consulte las instrucciones de instalación de vidrio proporcionadas.

Instruction de Montage

Número del artículo: 44002

French

▼ commencez ici

1. Trouvez un endroit clair dans lequel vous pouvez travailler.
2. Déballez fi xture et de verre du carton.
3. Examinez attentivement les instructions avant l'assemblage.

***** Installation de ce luminaire sera accomplie par la première, l'installation du matériel de montage, ce qui rend toutes les connexions électriques, le montage du luminaire sur le mur, puis installer le verre.**

ÉTAPE 1

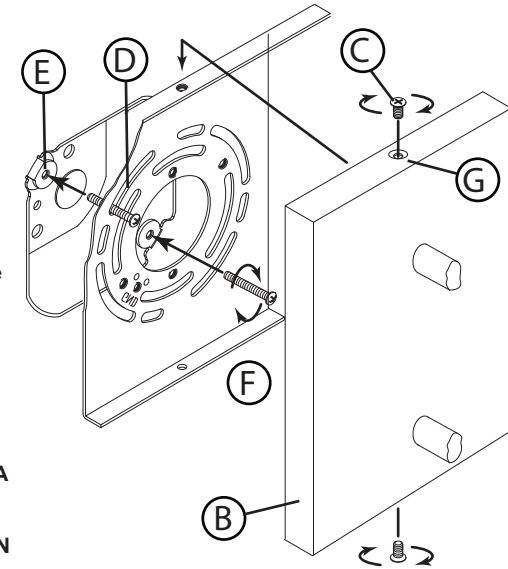
1. Pour commencer l'installation, il est nécessaire de retirer la plaque de montage (A) de la plaque arrière (B). Pour ce faire, retirez les vis à tête plate (C) situées en haut et en bas. Après avoir retiré les vis, mettez-les de côté dans un endroit sûr pour une utilisation ultérieure.
2. Prenez la plaque de montage (A), glissez les fils de la boîte de jonction (J) et glissez-les à travers le grand trou central de la plaque de montage. Maintenant, alignez les fentes incurvées appropriées (D) avec les trous taraudés (E) de la boîte de jonction. Assurez-vous que les languettes (T) de la plaque de montage sont de niveau.
3. Ensuite, fixez la plaque de montage à la boîte de jonction avec deux vis (F) NON FOURNIES.

AVERTISSEMENT DE SÉCURITÉ: CÂBLAGE LIRE ET MISE A LA TERRE (IS 18) ET TOUTE AUTRE INSTRUCTION. COUPER L'ALIMENTATION PENDANT L'INSTALLATION. SI DE NOUVELLES CÂBLAGE NE EST NÉCESSAIRE, CONSULTER UN ÉLECTRICIEN QUALIFIÉ OU LES AUTORITÉS LOCALES LES EXIGENCES DES CODES.

Faire les raccordements électriques des fils fils conducteurs d'alimentation du luminaire. Reportez-vous à la fiche d'instruction (IS 18) et suivez toutes les instructions de faire tous les raccordements nécessaires. Puis revenez consulter cette fiche pour terminer l'installation de este luminaire.

4. Ensuite, effectuez toutes les connexions électriques en suivant la fiche d'instructions (IS-18) fournie.
5. Une fois tous les raccordements effectués, réintroduisez les câbles dans la boîte à jonction et faites glisser la plaque arrière (B) sur la plaque de fixation (A). Alinez les trous (G) de la plaque arrière avec les trous filetés de la languette (T) de la plaque de montage. Vissez ensuite les vis (C) retirées précédemment et serrez pour terminer l'installation.
6. Reportez-vous maintenant aux instructions d'installation de la vitre fournies.

[DRAWING 1]



FR

FREDRICK RAMOND
ESTABLISHED 1965

A Division of Hinkley Lighting, Inc.
33000 PIN OAK PARKWAY | AVON LAKE, OHIO 44012
toll free 800.446.5539 | phone 440.653.5500