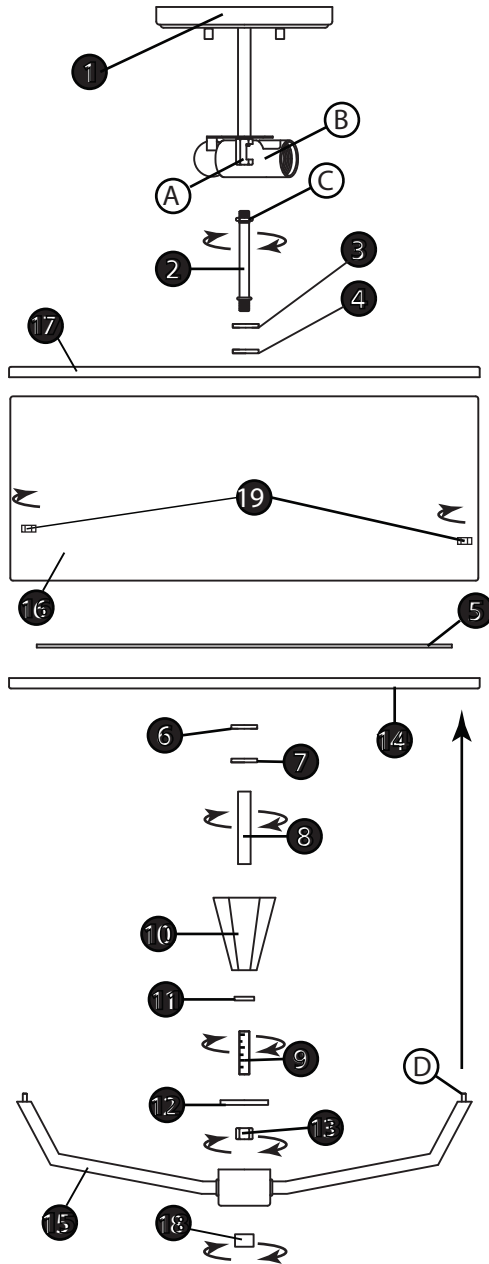


DRAWING 1 - ASSEMBLY



▼ start here

1. Find a clear area in which you can work.
2. Unpack fixture and glass from carton.
3. Carefully review instructions prior to assembly.

To mount socket and canopy assembly (1) - see Drawing 1, to the ceiling follow instruction sheet "mounting instructions CMU provided.

1. After mounting the socket and canopy assembly (1) to the ceiling, thread center stem (2) into coupler (A), located in the center of the socket assembly (B), approximately 3/8". Tighten hex nut (C) on center stem (2) up against coupler (A) to lock center stem in place - see DRAWING 1.
2. Next take flat metal washer (3) followed by plastic washer (4) and slid it onto the end of center stem (2).
3. Now take glass lens (5) and slip center stem (2) through the center hole of the glass. While holding glass in position slip plastic washer (6) followed by flat metal washer (7) onto end of center stem (2). Now thread on polished tube (8) and tighten to secure glass.
4. Now take threaded tube (9) and thread it into the bottom of polished tube (8) approximately 1/4".
5. Now take crystal accent (10), large end toward glass, and slip it over polished tube (8) and hold in position. Now slip plastic washer (11) onto thread tube (9) followed by large metal plate (12). Now take hex nut (13) and thread onto the end of threaded tube (9) and tighten to secure parts.
6. Next take the ring (14), with three holes, and align the holes with the pins (D), in the end of the arms, of spider assembly (15). Slip ring over pins. Now take hex nuts (19) and thread them onto pins (D) to secure ring.
7. Now place shade (16) into ring (14) and then place top ring (17), with out holes onto top of shade.
8. Now lift shade a parts up to fixture and slide shade up around socket assembly and slip threaded tube (9) through center hole in spider assembly (15) and thread on bottom knob (18) and tighten to secure shade and spider to fixture.

▼ empezar aquí

1. Encontrar un área clara en la que se puede trabajar.
2. Desembale xture fi y el vidrio de la caja.
3. Revise cuidadosamente las instrucciones antes del montaje.

Para montar zócalo y la cubierta de montaje (1) - véase la figura 1, la hoja de instrucciones seguimiento techo "instrucciones de montaje proporcionado CMU.

1. Después de montar el conjunto de receptáculo y la cubierta (1) hasta el centro del techo, rosca del vástago (2) en el acoplador (A), situada en el centro del conjunto de enchufe (B), aproximadamente 3/8 ". Apriete la tuerca hexagonal (C) en el centro del vástago (2) contra el acoplador (A) para el cierre de la central en su lugar - vea el dibujo 1.
2. A continuación, tomar arandela metálica plana (3), seguido de la arandela de plástico (4) y se deslizó sobre el extremo del vástago central (2).
3. Ahora toma lente de cristal (5) y el centro de deslizamiento del vástago (2) a través del orificio central de la copa. Mientras que sostiene el vidrio en posición arandela de plástico de deslizamiento (6), seguida de la arandela metálica plana (7) en el extremo del tallo central (2). Ahora enrosque el tubo de pulido (8) y apriete para asegurar el vidrio.
4. Ahora tome tubo roscado (9) y la amenaza en la parte inferior del tubo de pulido (8) aproximadamente 1/4 ".
5. Ahora toma acento de cristal (10), hacia el extremo grande de vidrio y deslizarlo sobre el tubo de pulido (8) y mantenerlo en su posición. Ahora deslice la arandela de plástico (11) en el tubo de rosca (9) seguido de la placa de metal de gran tamaño (12). Desde aquí, tomar la tuerca hexagonal (13) y el hilo en el extremo del tubo roscado (9) y apriete para asegurar partes.
6. A continuación, tomar el anillo (14), con tres agujeros, y alinee los orificios con los pasadores (C), en el extremo de los brazos, del conjunto de la cruceta (15). anillo de rozamiento sobre los pasadore. Ahora tomar las tuercas hexagonales (19) y enroscarlas en los pasadores (D) para fijar el anillo.
7. Ahora coloque sombra (16) en el anillo (14) y luego colocar el anillo superior (17), con los agujeros en la parte superior de la cortina.
8. Ahora levante sombra a las partes hasta el accesorio y la sombra de diapositivas en torno conjunto de casquillo y el deslizamiento del tubo roscado (9) a través del orificio central de la cruceta (15) y el hilo de la perilla inferior (18) y apriete para asegurar la sombra y la araña al accesorio .

▼ commencez ici

1. Trouvez un endroit clair dans lequel vous pouvez travailler.
2. Déballez fi xture et de verre du carton.
3. Examinez attentivement les instructions avant l'assemblage.

Pour monter la douille et canopy ensemble (1) - voir Dessin 1, à la feuille d'instructions de suivi de plafond "instructions CMU fourni montage.

1. Après le montage de la douille et de l'auvent ensemble (1) au centre plafond, la tige filet (2) dans le coupleur (A), situé dans le centre de l'ensemble douille (B), d'environ 3/8 ". Serrer l'écrou hexagonal (C) sur la tige (2) Centre contre coupleur (A) pour verrouiller la tige centrale en place - voir schéma 1.
2. Ensuite, prendre la rondelle métallique plane (3) suivie d'une rondelle de plastique (4) et glissée sur l'extrémité de la tige centrale (2).
3. Prenez maintenant lentille en verre (5) et le centre de glissement tige (2) à travers le trou central du verre. Tout en tenant le verre en position de glissement en plastique rondelle (6), suivie par la rondelle métallique plate (7) sur l'extrémité de la tige centrale (2). Maintenant enfiler sur le tube poli (8) et serrer pour fixer le verre.
4. Tube maintenant prendre filetée (9) et de la menace dans le fond du tube poli (8) d'environ 1/4 ".
5. Maintenant, prenez le cristal accent (10), une grande extrémité vers le verre, et le glisser sur le tube poli (8) et maintenir en position. Maintenant, glisser la rondelle en plastique (11) sur le tube de fil (9), suivie par grande plaque métallique (12). Maintenant, prenez l'écrou hexagonal (13) et les enfiler sur l'extrémité du tube fileté (9) et serrer pour fixer les pièces.
6. Prenez ensuite la bague (14), avec trois trous, et aligner les trous avec les broches (C), dans l'extrémité des bras, de l'ensemble de l'araignée (15). bague collectrice sur les broches. Maintenant, prendre les écrous hexagonaux (19) et les enfiler sur les goupilles (D) pour fixer la bague.
7. Maintenant, placez l'ombre (16) dans la bague (14), puis placez l'anneau supérieur (17), avec des trous sur le dessus de l'ombre.
8. Maintenant soulevez l'ombre d'une des pièces jusqu'à montage et glisser l'ombre autour ensemble douille et glisser le tube fileté (9) dans le trou central dans l'assemblage d'araignée (15) et le fil sur le bouton de fond (18) et serrer pour sécuriser l'ombre et l'araignée au montage .

▼ start here

1. Find a clear area in which you can work.
2. Unpack fixture and glass from carton.
3. Carefully review instructions prior to assembly.

***** The installation of this fixture will be accomplished by first doing any pre-assembly required, attaching the mounting strap to the junction box, making all necessary electrical connections, hanging the fixture from the ceiling, and then installing any glass or crystals that may be required.**

1. Prepare mounting strap (B) for mounting by installing screws (A) into mounting plate (B) - see Drawing 1.

- Be sure the holes into which the screws are threaded match the spacing of holes (C)

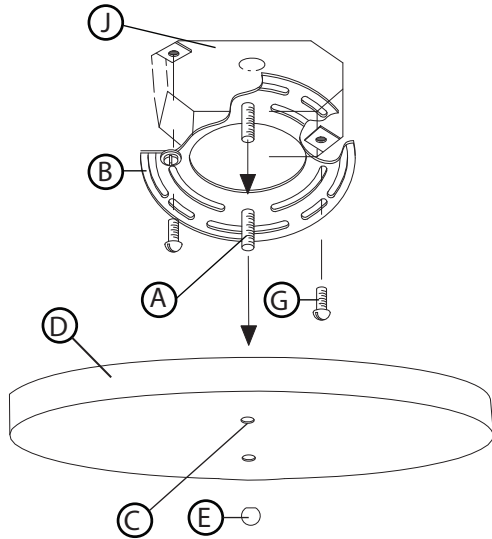
2. Attach mounting plate (B) to junction box (J), using screws (G) provided and slip supply wires through large center hole.

SAFETY WARNING: READ WIRING AND GROUNDING INSTRUCTIONS (I.S. 18) AND ANY ADDITIONAL DIRECTIONS. TURN POWER SUPPLY OFF DURING INSTALLATION. IF NEW WIRING IS REQUIRED, CONSULT A QUALIFIED ELECTRICIAN OR LOCAL AUTHORITIES FOR CODE REQUIREMENTS.

Make electrical connections from supply wire to fixture lead wires. Refer to instruction sheet (I.S. 18) and follow all instructions to make all necessary wiring connections. Then refer back to this sheet to complete installation of this fixture.

1. Hang the fixture by slipping canopy (D) over screws (B) and holding in position - see Drawings 1.

2. Thread ball knobs (E) onto end of screws (B) and tighten to secure fixture to ceiling.



▼ empezar aquí

1. Encontrar un área clara en la que se puede trabajar.
2. Desembale xture fi y el vidrio de la caja.
3. Revise cuidadosamente las instrucciones antes del montaje.

***** La instalación de este accesorio se llevará a cabo por primera vez de realizar cualquier montaje previo necesario, colocar la correa de montaje a la caja de conexiones, por lo que todas las conexiones eléctricas necesarias, colgando el aparato del techo, y luego instalar ningún cristal o cristales que se puede ser requerido.**

1. Preparar una brida de montaje (B) para el montaje de la instalación por medio de tornillos (A) en la placa de montaje (B) - véase la figura 1.

- Asegúrese de que los agujeros en los que los tornillos se enroscan partido de la separación de los orificios (C) en el dosel (1).

2. Coloque la placa de montaje (B) a la caja de conexiones (J), utilizando tornillos (G) y el deslizamiento previstos cables de alimentación a través del agujero central grande.

ADVERTENCIA DE SEGURIDAD: CABLEADO DE LEER Y INSTRUCCIONES DE CONEXIÓN A TIERRA (SI 18), E INSTRUCCIONES ADICIONALES. VUELTA DE ALIMENTACIÓN DURANTE LA INSTALACIÓN. SI SE REQUIERE UN NUEVO CABLEADO, CONSULTE A UN ELECTRICISTA O AUTORIDADES LOCALES PARA REQUISITOS DEL CÓDIGO.

Haga las conexiones eléctricas del cable para suministrar cables conductores de luz. Consulte la hoja de instrucciones (IS 18) y siga todas las instrucciones para hacer todas las conexiones necesarias. Luego vuelva a esta hoja para completar la instalación de este accesorio.

1. Cuelgue el aparato por el deslizamiento del dosel (D) sobre los tornillos (B) y la celebración en la posición - ver dibujo 1.

2. Los mandos de bolas de rosca (E) en el extremo de los tornillos (B) y apriete para asegurar fijación al techo.

▼ commencez ici

1. Trouvez un endroit clair dans lequel vous pouvez travailler.
2. Déballez fi xture et de verre du carton.
3. Examinez attentivement les instructions avant l'assemblage.

***** L'installation de cet appareil sera accompli en premier faire toute pré-assemblage requis, la fixation de la sangle de fixation à la boîte de jonction, tous les branchements électriques nécessaires, accrocher la fixation au plafond, puis l'installation d'un verre ou des cristaux qui peut être requis.**

1. Préparer la sangle de fixation (B) pour le montage par vis de l'installation (A) dans la plaque de montage (B) - voir Dessin 1.

- Assurez-vous que les trous dans lesquels les vis sont enfilés correspondance l'espacement des trous (C) dans la voûte (1).

2. Fixer la plaque de montage (B) à la boîte de jonction (J), à l'aide des vis (G) fournies et glisser des fils d'alimentation à travers le trou de grand centre.

AVERTISSEMENT DE SÉCURITÉ: CÂBLAGE LIRE ET MISE A LA TERRE (IS 18) ET TOUTE AUTRE INSTRUCTION. COUPER L'ALIMENTATION PENDANT L'INSTALLATION. SI DE NOUVELLES CÂBLAGE NE EST NÉCESSAIRE, CONSULTER UN ÉLECTRICIEN QUALIFIÉ OU LES AUTORITÉS LOCALES LES EXIGENCES DES CODES.

Faire les raccordements électriques des fils fils conducteurs d'alimentation du luminaire. Reportez-vous à la fiche d'instruction (IS 18) et suivez toutes les instructions de faire tous les raccordements nécessaires. Puis revenez consulter cette fiche pour terminer l'installation de este luminaire.

1. Accrochez l'appareil en glissant canopée (D) sur les vis (B) et le maintien en position - voir Dessins 1.

2. billes Thread boutons (E) sur l'extrémité de vis (B) et serrer pour fixer luminaire au plafond.

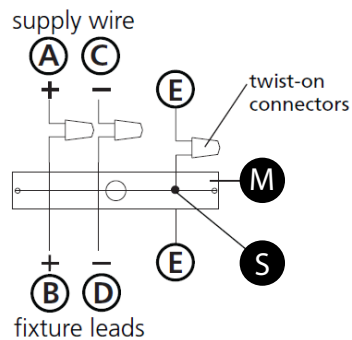
IS. 18 wiring grounding instructions

SAFETY WARNING: READ WIRING AND GROUNDING INSTRUCTIONS (IS 18) AND ANY ADDITIONAL DIRECTIONS. TURN POWER SUPPLY OFF DURING INSTALLATION. IF NEW WIRING IS REQUIRED, CONSULT A QUALIFIED ELECTRICIAN OR LOCAL AUTHORITIES FOR CODE REQUIREMENTS

Drawing 1 – Flush Mount



Drawing 2 – Chain Hung



Drawing 3 – Post-Mount



wiring instructions

Indoor Fixtures

1. Connect positive supply wire (A) (typically black or the smooth, unmarked side of the two-conductor cord) to positive fixture lead (B) with appropriately sized twist on connector - see Drawings 1 or 2.
2. Connect negative supply wire (C) (typically white or the ribbed, marked side of the two-conductor cord) to negative fixture lead (D).
3. Please refer to the **grounding instructions** below to complete all electrical connections

Outdoor Fixtures

1. Connect positive supply wire (A) (typically black or the smooth unmarked side of the two-conductor cord) to positive fixture lead (B) with appropriately sized twist on connector - see **Drawings 2 or 3**.
2. Connect negative supply wire (C) (typically white or the ribbed, marked side of the two-conductor cord) to negative fixture lead (D).
3. Cover open end of connectors with silicone sealant to form a watertight seal.
 - ☒ If installing a wall mount fixture, use caulk to seal gaps between the fixture mounting plate (backplate) and the wall. This will help prevent water from entering the outlet box. If the wall surface is lap siding, use caulk and a fixture mounting platform specially.

4. Please refer to the **grounding instructions** below to complete all electrical connections.

grounding instructions

Flush Mount Fixtures

For positive grounding in a 3-wire electrical system, fasten the fixture ground wire (E) (typically copper or green plastic coated) to the fixture mounting strap (M) with the ground screw (S) - see Drawing 1. Note: On straps for screw supported fixtures, first install the two mounting screws in strap. Any remaining tapped hole may be used for the ground screw.

Chain Hung Fixtures

Loop fixture ground wire (E) (typically copper or green plastic coated) under the head of the ground screw (S) on fixture mounting strap (M) and connect to the loose end of the fixture ground wire directly to the ground wire of the building system with appropriately sized twist-on connectors - see Drawing 2.

Post-Mount Fixtures

Connect fixture ground wire (E) (typically copper or green plastic coated) to power supply ground with appropriately sized twist-on connector inside post. Cover open end of connector with silicone sealant to form a watertight seal - see Drawing 3.

IS. 18 câblage échouage instructions

AVERTISSEMENT DE SECURITE: LIRE CABLAGE ET INSTRUCTIONS DE MISE (IS 18), ET TOUTE AUTRE INSTRUCTION. COUPER L'ALIMENTATION ELECTRIQUE PENDANT L'INSTALLATION. SI DE NOUVELLES CABLAGES N'EST NECESSAIRE, CONSULTEZ UN ELECTRICIEN QUALIFIE OU AUTORITES LOCALES POUR EXIGENCES DU CODE.

instructions de câblage

Luminaire Intérieurs

1. Brancher le fil d'alimentation positive (A) (généralement noir ou, côté lisse banalisée de la corde à deux conducteurs) à plob de fixation positive (B) avec la torsion de taille appropriée sur le connecteur - **Voir Schéma 1 ou 2**.
2. Connecter le fil d'alimentation négative (C) (généralement blanc ou l', côté marqué nervurée du fil à deux conducteurs) au conducteur négatif de l'appareil (D).
3. S'il vous plaît se référer à la **mise à la terre instructions** ci-dessous pour terminer toutes les connexions électriques.

Luminaire Extérieurs

1. Brancher le fil d'alimentation positive (A) (généralement noir ou le côté lisse banalisée de la corde à deux conducteurs) à plomb de fixation positive (B) avec la torsion appropriée de la taille du connecteur - **Voir Schéma 2 ou 3**.
2. Connecter le fil d'alimentation négative (C) (généralement blanc ou l', côté marqué nervurée du fil à deux conducteurs) au conducteur négatif de l'appareil (D).
3. Couvrir extrémité ouverte de connecteurs avec du silicone pour former un joint étanche à l'eau.
 - ☒ Si l'installation d'un luminaire de montage mural, utiliser calfeutrage pour sceller l'espace entre la plaque de montage de fixation (plaque arrière) et la paroi. Cela aidera à empêcher l'eau de pénétrer dans le boîtier. Si la surface du mur est bardage à clin, utiliser calfeutrage et une plate-forme de montage d'appareils spécialement.
4. S'il vous plaît se référer aux instructions ci-dessous pour terminer la terre toutes les connexions électriques.

instructions de mise

Montage Encastré Fixtures

Pour la terre positive dans un système électrique à 3 fils, fixez le fil de terre du luminaire (E) (généralement en cuivre ou vert recouvert de plastique) à la sangle de fixation de fixation (M) avec la vis de terre (S) - **Voir Schéma 1**. Remarque: Sur les sangles pour les appareils pris en charge à vis, installez d'abord les deux vis de fixation à sangle. Tout trou taraudé restante peut être utilisée pour la vis de terre.

Chaîne Accroc hé Luminaire

Boucle le fil du luminaire au sol (E) (généralement en cuivre ou vert recouvert de plastique) sous la tête de la vis de terre (S) sur la sangle de fixation de fixation (M) et se connecter à l'extrémité libre du fil de terre du luminaire directement sur le fil de terre du système de construction avec une taille appropriée connecteurs à visser - **Voir Schéma 2**.

Luminaire Après Montage

Brancher le fil de terre du luminaire (E) (généralement en cuivre ou vert recouvert de plastique) à la masse de l'alimentation avec une taille appropriée torsion sur le connecteur à l'intérieur de la poste. Couvrir extrémité ouverte du connecteur avec du mastic silicone pour former un joint étanche à l'eau - **Voir Schéma 3**.

IS. 18 tierra cableado instrucciones

ADVERTENCIA DE SEGURIDAD: LEA LAS INSTRUCCIONES DE CABLEADO Y LA TIERRA (IS 18), E INSTRUCCIONES ADICIONALES. APAUGE LA ALIMENTACIÓN DE CORRIENTE DURANTE LA INSTALACIÓN. SI SE REQUIERE NUEVO CABLEADO, CONSULTE CON UN ELECTRICISTA O AUTORIDADES LOCALES PARA REQUISITOS DEL CÓDIGO

Instrucciones de cableado

Acesorios C ubierta

1. Conecte el cable de alimentación positiva (A) (normalmente negro o la cara lisa, sin marcas del cable de dos conductores) de plomo accesorio positivo (B) con un giro de tamaño adecuado en el conector - **Véase la Figura 1 y 2**.
2. Conecte el cable de alimentación negativa (C) (por lo general de color blanco o el lado marcado estriado del cable de dos conductores) de plomo accesorio negativo (D).
3. Por favor, consulte las instrucciones de puesta a tierra-a continuación para completar todas las conexiones eléctricas.

Acesorios Exterior

1. Conecte el cable de alimentación positiva (A) (normalmente negro el lado no marcado suave del cable de dos conductores) de plomo accesorio positivo (B) con un giro de tamaño apropiadamente conector - **Véase la Figura 2 y 3**.
2. Conecte el cable de alimentación negativa (C) (por lo general de color blanco o el lado marcado estriado del cable de dos conductores) de plomo accesorio negativo (D).
3. Cubra el extremo abierto de conectores con sellador de silicona para formar un sello hermético.
 - ☒ Si va a instalar un soporte de fijación mural, use masilla para sellar los espacios entre la placa de montaje del aparato (placa) y la pared. Esto ayudará a evitar que el agua entre en la boca salida. Si la superficie de la pared es de revestimiento solapado, utilice masilla y una plataforma de montaje accesorio especial.
4. Por favor, consulte las **Instrucciones de puesta a tierra-a continuación** para completar todas las conexiones eléctricas.

instrucciones puesta a tierra

Montaje Embutido Accesorios

Para conectar a tierra en un sistema eléctrico de 3 hilos, fije el cable de tierra del artefacto (E) (generalmente de cobre o verde recubierto de plástico) a la brida de montaje accesorio (M) con el tornillo de tierra (S) - **Véase la Figura 1**. Nota: En las correas de accesorios compatibles tornillos, primero instale los dos tornillos de montaje de la correa. Cualquier agujero roscado restante puede ser utilizado para el tornillo de tierra.

Cadena Hung Accesorios

Loop alambre de tierra (E) (generalmente de cobre o verde recubierto de plástico) debajo de la cabeza del tornillo de tierra (S) en la brida de montaje accesorio (M) y conectar con el extremo suelto del cable de tierra luminaria directamente al cable de tierra del sistema de construcción con un tamaño adecuado twist-conectores - **Véase la Figura 2**.

Acesorios Post erior Mont e

Conecte el cable de tierra del artefacto (E) (generalmente de cobre o verde recubierto de plástico) a tierra de la fuente de alimentación con conector de tamaño adecuado en el interior puesto enlacs en forma. Cubra el extremo abierto del conector con sellador de silicona para formar un sello hermético - **Véase la Figura 3**.