

## Assembly Instructions

Item No. 4686

### ▼ start here

1. Find a clear area in which you can work.
2. Unpack fixture from carton.
3. Carefully review instructions prior to assembly.

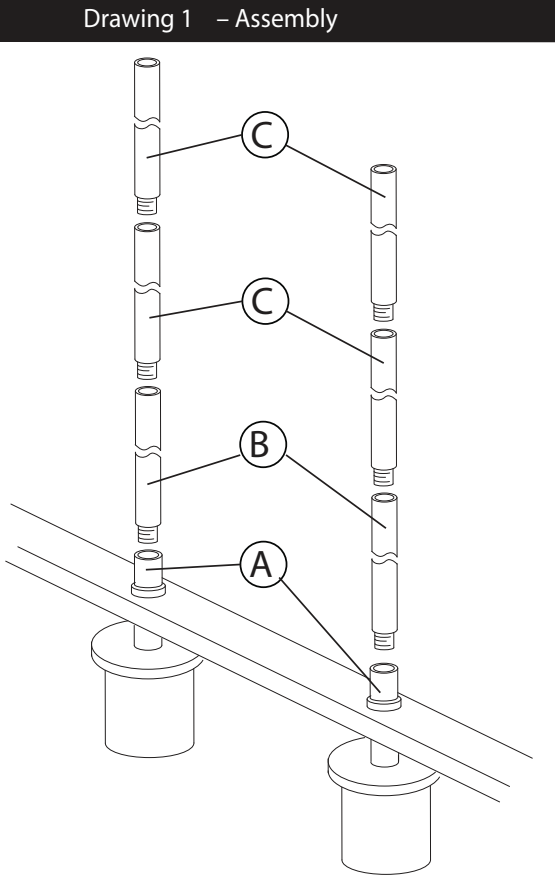
\*\*\* The construction of this fixture will be accomplished by first assembling the main body of the fixture, making all necessary electrical connections, hanging the fixture from the ceiling.

**SAFETY WARNING: READ WIRING AND GROUND INSTRUCTIONS (I.S.18) AND ANY ADDITIONAL DIRECTIONS. TURN POWER SUPPLY OFF DURING INSTALLATION. IF NEW WIRING IS REQUIRED, CONSULT A QUALIFIED ELECTRICIAN OR LOCAL AUTHORITIES FOR CODE REQUIREMENTS.**

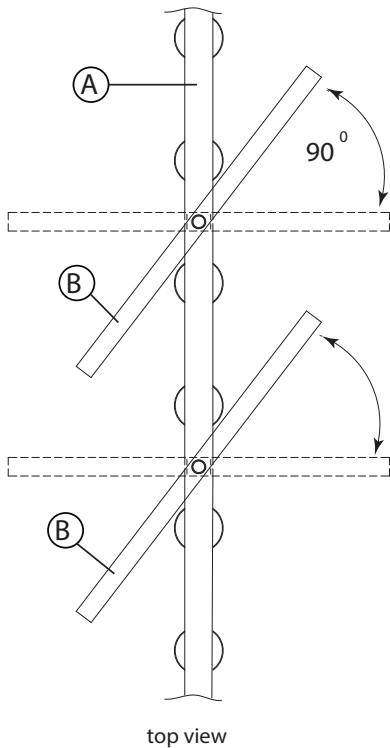
Note: It will be necessary to determine the length of rods you will require to hang your fixture at the desired height. After this has been established, please follow the instructions below.

1. Slip first rod section (B) along wire and thread into top of main fixture body (A).
2. Slip next section of rod (C) along wire and thread into top of previously installed rod – see Drawing 1.
3. Continue adding sections of rod until all necessary length have been attached to the fixture.
4. Fixture can now be mounted to the ceiling by following mounting instruction sheet 4686 provided.

1. Final adjustment to the fixture, after installation, is to rotate the two inner loops (B) until it is 90 degrees to outer loop (A) - see Drawing



Drawing 2 – Assembly



top view

## Les Instructions D'assemblage

Numéro d'article: 4686

### ▼ commencez ici

1. Trouvez un espace libre dans lequel vous pouvez travailler.
2. Déballiez appareil de la boîte.
3. Examinez attentivement les instructions avant le montage.

\*\*\* La construction de este artefacto se llevará a cabo ensamblando primero el cuerpo principal del mismo, realizando todas las conexiones eléctricas necesarias y colgando el techo del techo.

**ADVERTENCIA DE SEGURIDAD: LEA LAS INSTRUCCIONES DE CABLEADO Y TIERRA (I.S.18) Y CUALQUIER INSTRUCCIONES ADICIONALES. APAGUE LA FUENTE DE ALIMENTACIÓN DURANTE LA INSTALACIÓN. SI SE REQUIERE NUEVO CABLEADO, CONSULTE A LAS AUTORIDADES ELECTRICAS O LOCALES CUALIFICADAS PARA REQUISITOS DE CÓDIGO.**

Nota: Será necesario determinar la longitud de las varillas que necesitará para colgar su accesorio a la altura deseada. Una vez que se haya establecido esto, siga las instrucciones a continuación.

1. Deslice la primera sección de la varilla (B) a lo largo del alambre y la rosca en la parte superior del cuerpo del accesorio principal (A).
2. Deslice la siguiente sección de la varilla (C) a lo largo del alambre y la rosca en la parte superior de la varilla instalada anteriormente;
3. Continúe agregando secciones de varilla hasta que toda la longitud necesaria haya sido unida al accesorio.
4. El accesorio ahora se puede montar en el techo siguiendo la hoja de instrucciones de montaje 4686 provista.

1. El ajuste final en la instalación, después de la instalación, es rotar el dos bucles internos (B) hasta que estén a 90 grados del bucle externo (A); vea el Dibujo 2.

## Instrucciones De Montaje

Número del artículo: 4686

### ▼ empezar aquí

1. Busque un lugar claro en el que se puede trabajar.
2. Desembale accesorio de la caja.
3. Revise cuidadosamente la Instrucciones antes del montaje.

\*\*\* La construction de ce luminaire sera réalisée en assemblant d'abord le corps principal du luminaire, en réalisant toutes les connexions électriques nécessaires, en le suspendant au plafond.

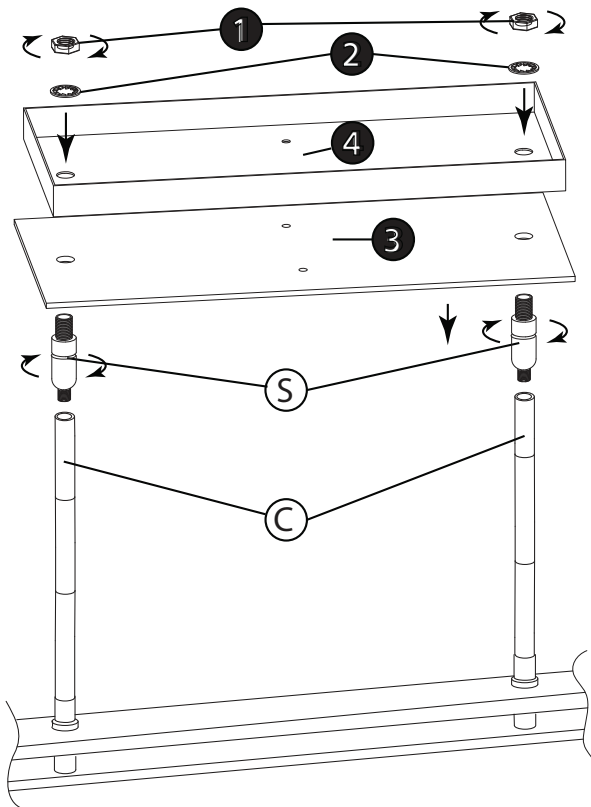
**AVERTISSEMENT DE SÉCURITÉ: LIRE LES INSTRUCTIONS DE CÂBLAGE ET DE MISE À LA TERRE (I.S.18) ET TOUTES LES INSTRUCTIONS SUPPLÉMENTAIRES. COUPEZ L'ALIMENTATION PENDANT L'INSTALLATION. SI UN NOUVEAU CABLAGE EST NÉCESSAIRE, CONSULTER UN ÉLECTRICIEN QUALIFIÉ OU LES AUTORITÉS LOCALES POUR LES EXIGENCES DU CODE.**

Remarque: Il sera nécessaire de déterminer la longueur des tiges dont vous aurez besoin pour suspendre votre appareil à la hauteur souhaitée. Une fois que cela a été établi, veuillez suivre les instructions ci-dessous.

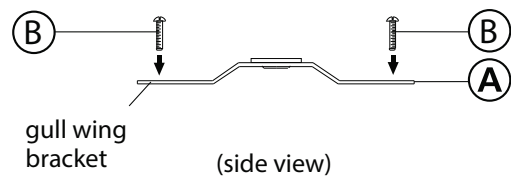
1. Glissez la première section de tige (B) le long du fil et vissez-la au-dessus du corps de la structure principale (A).
2. Glissez la section suivante de la tige (C) le long du fil et vissez-la au-dessus de la tige précédemment installée - voir dessin 1.
3. Continuez à ajouter des sections de tige jusqu'à ce que toute la longueur nécessaire ait été fixée au luminaire.
4. Le montage peut maintenant être monté au plafond en suivant la feuille d'instructions de montage 4686 fournie.

1. Le réglage final du luminaire, après l'installation, consiste à faire pivoter le deux boucles internes (B) jusqu'à 90 degrés de la boucle externe (A) - voir dessin 2.

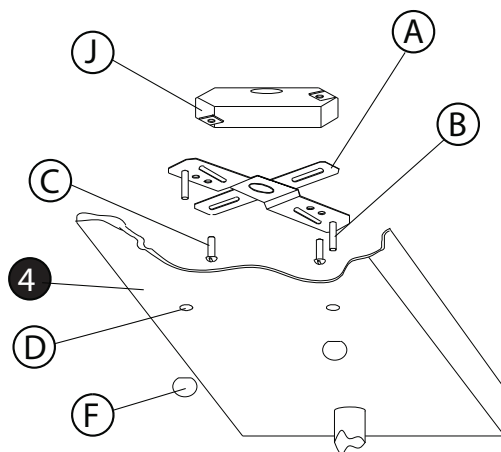
Drawing 1 - Strap Detail



Drawing 2 - Strap Detail



Drawing 3 - Fixture Mounting



### ▼ start here

1. Find a clear area in which you can work.
2. Unpack fixture and glass from carton.
3. Carefully review instructions prior to assembly.

1. To begin installation it is first necessary to attach canopy to the luminaire stems installed previously. To accomplish this it is necessary to remove the swivels (A) from the canopy assembly - see Drawing 1.
2. First remove hex nuts (1), followed by lock washers (2).
3. Now remove swivels (A) from canopy assembly, and slip one along luminaire supply wire and thread onto top of last stem (C) installed. Other swivel threads onto top of stem.
4. Next slip the 2 outside holes in the canopy top plate (3) over the threaded portion of swivels (S). This is followed by the canopy (4).
5. Now replace lock washer (2) removed earlier.
6. Thread on hex nuts (1), removed earlier and tighten.
7. Luminaire is ready for installation. See instructions below.

1. Prepare mounting strap (A) for installation, by threading two screws (B), provided, into back of gull wing bracket of mounting strap (A) - see Drawing 2.
  - Be sure the holes into which the screws are threaded match the spacing of holes (D) in the ceiling pan (1) - see Drawings 2 and 3.
2. Mount gem strap (A) to junction box (J), using the two 1" screws (C) not provided.

**SAFETY WARNING: READ WIRING AND GROUNDING INSTRUCTIONS (I.S. 18) AND ANY ADDITIONAL DIRECTIONS. TURN POWER SUPPLY OFF DURING INSTALLATION. IF NEW WIRING IS REQUIRED, CONSULT A QUALIFIED ELECTRICIAN OR LOCAL AUTHORITIES FOR CODE REQUIREMENTS.**

Make electrical connections from supply wire to fixture lead wires. Refer to instruction sheet (I.S. 18) and follow all instructions to make all necessary wiring connections. Then refer back to this sheet to complete installation of this fixture.

1. Hang the fixture by slipping the holes (D) in the canopy (4) over the screws (B) in the mounting strap (A) - see Drawing 3.
2. Thread on ball knobs (F) to secure fixture to the ceiling.

### ▼ empezar aquí

1. Encontrar un área clara en la que se puede trabajar.
2. Desembale xture fi y el vidrio de la caja.
3. Revise cuidadosamente las instrucciones antes del montaje.

1. Para comenzar la instalación, primero es necesario adjuntar dosel a la luminaria tallos previamente instalado. Para lograr esto es necesario para eliminar los acopladores (A) de conjunto de cubierta - véase la figura 1.
2. En primer lugar quitar tuercas hexagonales (1), seguido de las arandelas de seguridad (2).
3. Ahora quite acopladores (A) de conjunto de cubierta, y se desliza a lo largo de una cable de suministro de luminarias y enrósquela en la parte superior de la última vástago (C) instalado. Otras roscas de acoplamiento sobre la parte superior del tallo.
4. A continuación deslice los 2 orificios exteriores en la placa superior del dosel (3) sobre la parte roscada de acopladores (A). Este es seguido por el dosel (4).
5. Ahora sustituir la arandela de seguridad (2) que se retiró antes.
6. Enrosque las tuercas hexagonales (1), que retiró anteriormente y apriete.
7. Luminaria está listo para la instalación. Vea las instrucciones de abajo.

1. Preparar la correa (A) para la instalación de montaje, enroscando dos tornillos (B), siempre que, en la parte posterior del soporte de ala de gaviota de montar la correa (A) - ver dibujo 2.
  - Asegúrese de que los agujeros en los que los tornillos se enroscan partido el espaciado de agujeros (D) en la bandeja de techo (1) - ver dibujos 2 y 3.
2. Correa Monte joya (A) a la caja de conexiones (J), con los dos tornillos de 1 "(C) no previstos.

**ADVERTENCIA DE SEGURIDAD: CABLEADO DE LEER Y INSTRUCCIONES DE CONEXIÓN A TIERRA (SI 18), E INSTRUCCIONES ADICIONALES. VUELTA DE ALIMENTACIÓN DURANTE LA INSTALACIÓN. SI SE REQUIERE UN NUEVO CABLEADO, CONSULTE A UN ELECTRICISTA O AUTORIDADES LOCALES PARA REQUISITOS DEL CÓDIGO.**

Haga las conexiones eléctricas del cable para suministrar cables conductores de luz. Consulte la hoja de instrucciones (IS 18) y siga todas las instrucciones para hacer todas las conexiones necesarias. Luego vuelva a esta hoja para completar la instalación de este accesorio.

1. Cuelgue el xture fi por el deslizamiento de los orificios (D) en el dosel (4) sobre los tornillos (B) en la cinta de montaje (A) - ver dibujo 3.
2. Pase en bola perillas (F) para asegurar xture fi al techo.

### ▼ commencez ici

1. Trouvez un endroit clair dans lequel vous pouvez travailler.
2. Déballez fi xture et de verre du carton.
3. Examinez attentivement les instructions avant l'assemblage.

1. Pour commencer l'installation, il est d'abord nécessaire de joindre à baldaquin au luminaire tiges installé précédemment. Pour ce faire, il est nécessaire de retirer les coupleurs (A) de l'assemblage de voilure - voir Dessin 1.
2. abord retirer les écrous hexagonaux (1), suivis par les rondelles de blocage (2).
3. Maintenant, enlevez coupleurs (A) de l'ensemble de la canopée, et glissez le long d'un fil d'alimentation du luminaire et le fil sur le dessus de la dernière tige (C) installé. Autres fils de coupleur sur sommet de la tige.
4. Suivant glisser les 2 trous à l'extérieur de la plaque supérieure de la canopée (3) sur la partie filetée de coupleurs (A). Cet est suivie par la canopée (4).
5. Maintenant, remplacer la rondelle de blocage (2) retiré plus tôt.
6. Discussion sur les écrous hexagonaux (1), retirées précédemment et serrer.
7. Luminaire est prêt pour l'installation. Voir les instructions

1. Préparer la sangle (A) pour l'installation de montage, enfilant deux vis (B), à condition que, à l'arrière du support d'aile de mouette de l'étrier de montage (A) - voir Dessin 2.
  - Assurez-vous que les trous dans lesquels les vis sont enfilés match de l'espacement des trous (D) dans la casserole de plafond (1) - voir dessins 2 et 3.
2. Monter la sangle de bijou (A) à la boîte de jonction (J), en utilisant les deux vis de 1 "(C) ne sont pas fournis.

**AVERTISSEMENT DE SÉCURITÉ: CÂBLAGE LIRE ET MISE A LA TERRE (IS 18) ET TOUTE AUTRE INSTRUCTION. COUPER L'ALIMENTATION PENDANT L'INSTALLATION. SI DE NOUVELLES CÂBLAGE NE EST NÉCESSAIRE, CONSULTER UN ÉLECTRICIEN QUALIFIÉ OU LES AUTORITÉS LOCALES LES EXIGENCES DES CODES.**

Faire les raccordements électriques des fils fils conducteurs d'alimentation du luminaire. Reportez-vous à la fiche d'instruction (IS 18) et suivez toutes les instructions de faire tous les raccordements nécessaires. Puis revenez consulter cette fiche pour terminer l'installation de este luminaire.

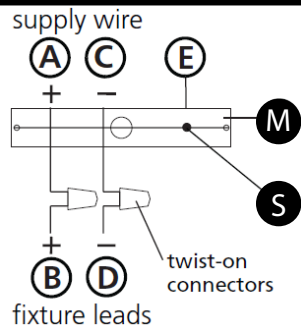
1. Suspender le xture fi en glissant les trous (D) dans la canopée (4) sur les vis (B) dans la sangle de montage (A) - voir dessin 3.
2. Discussion sur les boutons de la balle (F) pour sécuriser fi xture au plafond.



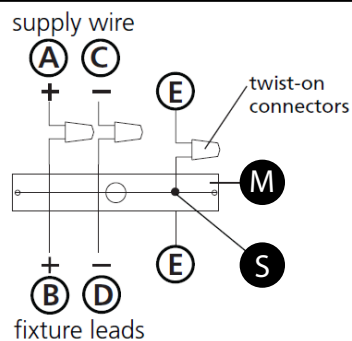
## I.S. 18 wiring grounding instructions

**SAFETY WARNING: READ WIRING AND GROUNDING INSTRUCTIONS (IS 18) AND ANY ADDITIONAL DIRECTIONS. TURN POWER SUPPLY OFF DURING INSTALLATION. IF NEW WIRING IS REQUIRED, CONSULT A QUALIFIED ELECTRICIAN OR LOCAL AUTHORITIES FOR CODE REQUIREMENTS**

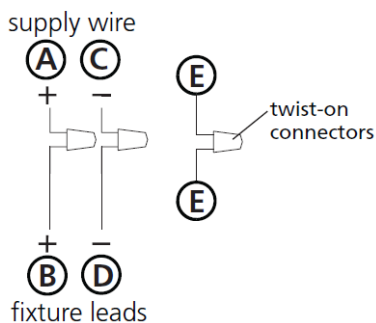
### Drawing 1 – Flush Mount



### Drawing 2 – Chain Hung



### Drawing 3 – Post-Mount



## wiring instructions

### Indoor Fixtures

1. Connect positive supply wire (A) (typically black or the smooth, unmarked side of the two-conductor cord) to positive fixture lead (B) with appropriately sized twist on connector - see **Drawings 1 or 2**.
2. Connect negative supply wire (C) (typically white or the ribbed, marked side of the two-conductor cord) to negative fixture lead (D).
3. Please refer to the **grounding instructions** below to complete all electrical connections

### Outdoor Fixtures

1. Connect positive supply wire (A) (typically black or the smooth unmarked side of the two-conductor cord) to positive fixture lead (B) with appropriately sized twist on connector – see **Drawings 2 or 3**.
2. Connect negative supply wire (C) (typically white or the ribbed, marked side of the two-conductor cord) to negative fixture lead (D).
3. Cover open end of connectors with silicone sealant to form a watertight seal.  
If installing a wall mount fixture, use caulk to seal gaps between the fixture mounting plate (backplate) and the wall. This will help prevent water from entering the outlet box. If the wall surface is lap siding, use caulk and a fixture mounting platform specially.

4. Please refer to the **grounding instructions** below to complete all electrical connections.

## grounding instructions

### Flush Mount Fixtures

For positive grounding in a 3-wire electrical system, fasten the fixture ground wire (E) (typically copper or green plastic coated) to the fixture mounting strap (M) with the ground screw (S) - see **Drawing 1**.  
Note: On straps for screw supported fixtures, first install the two mounting screws in strap. Any remaining tapped hole may be used for the ground screw.

### Chain Hung Fixtures

Loop fixture ground wire (E) (typically copper or green plastic coated) under the head of the ground screw (S) on fixture mounting strap (M) and connect to the loose end of the fixture ground wire directly to the ground wire of the building system with appropriately sized twist-on connectors - see **Drawing 2**.

### Post-Mount Fixtures

Connect fixture ground wire (E) (typically copper or green plastic coated) to power supply ground with appropriately sized twist-on connector inside post. Cover open end of connector with silicone sealant to form a watertight seal - see **Drawing 3**.

## I.S. 18 câblage échouage instructions

**AVERTISSEMENT DE SECURITE: LIRE CABLAGE ET INSTRUCTIONS DE MISE (IS 18), ET TOUTE AUTRE INSTRUCTION. COUPER L'ALIMENTATION ELECTRIQUE PENDANT L'ONSTALLATION. SI DE NOUVELLES CABLAGE N'EST NECESSAIRE, CONSULTEZ UN ELECTRICIEN QUALIFIE OU AUTORITES LOCALES POUR EXIGENCES DU CODE.**

## instructions de câblage

### Luminaire Itérieurs

1. Brancher le fil d'alimentation positive (A) (généralement noir ou, côté lisse banalisée de la corde à deux conducteurs) à plob de fixation positive (B) avec la torsion de taille appropriée sur le connecteur – Voir **Schéma 1 ou 2**.
2. Connecter le fil d'alimentation négative (C) (généralement blanc ou l', côté marqué nervurée du fil à deux conducteurs) au conducteur négatif de l'appareil (D).
3. S'il vous plaît se référer à la **mise à la terre instructions** ci-dessous pour terminer toutes les connexions électriques.

### Luminaire Extérieurs

1. Brancher le fil d'alimentation positive (A) (généralement noir ou le côté lisse banalisée de la corde à deux conducteurs) à plomb de fixation positive (B) avec la torsion appropriée taille du connecteur – Voir **Schéma 2 ou 3**.
2. Connecter le fil d'alimentation négative (C) (généralement blanc ou l', côté marqué nervurée du fil à deux conducteurs) au conducteur négatif de l'appareil (D).
3. Couvrir extrémité ouverte de connecteurs avec du silicone pour former un joint étanche à l'eau.  
Si l'installation d'un luminaire de montage mural, utiliser calfeutrage pour sceller l'espace entre la plaque de montage de fixation (plaque arrière) et la paroi. Cela aidera à empêcher l'eau de pénétrer dans le boc sortie. Si la surface du mur est bardage à clin, utiliser caldeutrage et une plate-forme de montage d'appareils spécialement.
4. S'il vous plaît se référer aux instructions ci-dessous pour terminer la terre toutes les connexions électriques.

## instructions de mise

### Montage Encastré Fixtures

Pour la terre positive dans un système électrique à 3 fils, fixez le fil de terre du luminaire (E) (généralement en cuivre ou vert recouvert de plastique) à la sangle de fixation de fixation (M) avec la vis de terre (S) – Voir **Schéma 1**.  
Remarque: Sur les sangles pour les appareils pris en charge à vis, installez d'abord les deux vis de fixation à sangle. Tout trou taraudé restante peut être utilisée pour la vis de terre.

### Chaîne Accroché Luminaires

Boucle fil du luminaire au sol (E) (généralement en cuivre ou vert recouvert de plastique) sous la tête de la vis de terre (S) sur la sangle de fixation de fixation (M) et se connecter à l'extrémité libre du fil de terre du luminaire directement sur le fil de terre du système de construction avec une taille appropriée connecteurs à visser – Voir **Schéma 2**.

### Luminaire Après Montage

Brancher le fil de terre du luminaire (E) (généralement en cuivre ou vert recouvert de plastique) à la masse de l'alimentation avec une taille appropriée torsion sur le connecteur à l'intérieur de la poste. Couvrir extrémité ouverte du connecteur avec du mastic silicone pour former un joint étanche à l'eau – Voir **Schéma 3**.

## I.S. 18 tierra cableado instrucciones

**ADVERTENCIA DE SEGURIDAD: LEA LAS INSTRUCCIONES DE CABLEADO Y LA TIERRA (IS 18), E INSTRUCCIONES ADICIONALES. APAUGE LA ALIMENTACIÓN DE CORRIENTE DURANTE LA INSTALACIÓN. SI SE REQUIERE NUEVO CABLEADO, CONSULTE CON UN ELECTRICISTA O AUTORIDADES LOCALES PARA REQUISITOS DEL CÓDIGO**

## Instrucciones de cableado

### Acesorios Cubierta

1. Conecte el cable de alimentación positiva (A) (normalmente negro o la cara lisa, sin marcas del cable de dos conductores) de plomo accesorio positivo (B) con un giro de tamaño adecuado en el conector – Véase la **Figura 1 y 2**.
2. Conecte el cable de alimentación negativa (C) (por lo general de color blanco o el lado marcado estriado del cable de dos conductores) de plomo accesorio negativo (D).
3. Por favor, consulte las instrucciones de puesta a tierra-a continuación para completar todas las conexiones eléctricas.

### Acesorios Exterior

1. Conecte el cable de alimentación positiva (A) (normalmente negro el lado no marcado suave del cable de dos conductores) de plomo accesorio positivo (B) con un giro de tamaño apropiadamente conector – Véase la **Figura 2 y 3**.
2. Conecte el cable de alimentación negativa (C) (por lo general de color blanco o el lado marcado estriado del cable de dos conductores) de plomo accesorio negativo (D).
3. Cubra el extremo abierto de conectores con sellador de silicona para formar un sello hermético.  
Si va a instalar un soporte de fijación mural, use masilla para sella los espacios entre la placa de montaje del aparato (placa) y la pared. Esto ayudará a evitar que el agua entre en la boc salida. Si la superficie de la pared es de revestimiento solapado, utilice masilla y una plataforma de montaje accesorio especial.
4. Por favor, consulte las **Instrucciones de puesta a tierra-a** continuación para completar todas las conexiones eléctricas.

## instrucciones puesta a tierra

### Montaje Embutido Accesorios

Para conectar a tierra en un sistema eléctrico de 3 hilos, fije el cable de tierra del artefacto (E) (generalmente de cobre o verde recubierto de plástico) a la brida de montaje accesorio (M) con el tornillo de tierra (S) – Véase la **Figura 1**.  
Nota : En las correas de accesorios compatibles tornillos, primero instale los dos tornillos de montaje de la correa. Cualquier agujero roscado restante puede ser utilizado para el tornillo de tierra.

### Cadena Hung Accesorios

Loop alambre de tierra (E) (generalmente de cobre o verde recubierto de plástico) debajo de la cabeza del tornillo de tierra (S) en la brida de montaje accesorio (M) y conectar con el extremo suelto del cable de tierra luminaria directamente al cable de tierra del sistema de construcción con un tamaño adecuado twist-conectores – Véase la **Figura 2**.

### Accesorios Posterior Monte

Conecte el cable de tierra del artefacto (E) (generalmente de cobre o verde recubierto de plástico) a tierra de la fuente de alimentación con conector de tamaño adecuado en el interior puesto enlaces en forma. Cubra el extremo abierto del conector con sellador de silicona para formar un sello hermético – Véase la **Figura 3**.