

## FREDERICK RAMOND

Item No. FR47506/FR47507

english

Bulbs: 100 W Medium Base

### ASSEMBLY INSTRUCTIONS:

Assembly of this fixture will be accomplished by first assembling the main body, installing the mounting hardware, making all necessary electrical connections, and then installing the glass.

**SAFETY WARNING:** Read wiring and grounding instructions (FRIS18) and any additional directions. Turn power supply off during installation. If new wiring is required, consult a qualified electrician or local authorities for code requirements.

#### STEP 1

1. It is recommended that the main body of the fixture be assembled and installed prior to mounting the glass. This is accomplished by following instruction sheet (FRIS19-92) provided.
2. After fixture has been assembled and installed refer back to this page to complete assembly of the fixture.

#### STEP 2

1. To install glass panels (1), first take a panel and slip the panel between the brackets (A) on the main fixture body previously installed. Align hole (H) in glass with hole (B) in bracket - see DRAWING 1.
2. Next slip threaded stud of barrel knob (2) through hole in bracket and glass.
3. Now thread barrel knob (3) [without stud] onto exposed portion of threaded stud of barrel knob (2). Tighten to secure glass in bracket.
4. Next slip bottom of attached glass panel (1) between brackets on bottom fixture assembly (4). Attach bottom assembly to glass by using barrel knobs with studs (2) and barrel knobs with out studs (3) as done previously.
5. Repeat above process with remaining glass panels (1) until all panels are attached to fixture.
6. Fixture is complete and can be lamped accordingly.

## FREDERICK RAMOND

Número del artículo: FR47506/FR47507

spanish

Bulbos: 100 W Medium Base

### INSTRUCCIONES DE MONTAJE:

Asamblea de este accesorio se llevará a cabo por primera vez el montaje del cuerpo principal, la instalación de las piezas de montaje, hacer todas las conexiones eléctricas necesarias, y después de instalar el vidrio.

**SEGURIDAD ADVERTENCIA:** Lea las instrucciones de cableado y conexión a tierra (FRIS18), e instrucciones adicionales. Cortar el suministro eléctrico durante la instalación. Si se necesita un nuevo cableado, consulte a un electricista calificado o las autoridades locales para los requisitos del código.

#### PASO 1

1. Se recomienda que el cuerpo principal de la luminaria puede montarse e instalarse antes de montar el vidrio. Esto se logra siguiente hoja de instrucciones (FRIS19-92) proporcionado.
2. Después de la luminaria ha sido montado e instalado se refieren de nuevo a esta página para completar el montaje de la luminaria.

#### PASO 2

1. Para instalar los paneles de vidrio (1), en primer lugar toman un panel y el panel se deslizan entre los soportes (A) en la mainluminarebody instalado previamente. Alinee el orificio (H) en vidrio con agujero (B) en el soporte - vea el dibujo 1.
2. A continuación deslizamiento espárrago roscado de mando barril (2) a través del agujero en el soporte y el vidrio.
3. Ahora perilla de barril de rosca (3) [con perno a cabo] sobre la porción expuesta del espárrago roscado de mando de barril (2). Apriete para asegurar el vidrio en el soporte.
4. A continuación parte inferior de deslizamiento de panel de vidrio adjunta (1) entre corchetes en conjunto de artefacto de fondo (4). Fije el conjunto inferior al vidrio mediante el uso de las perillas de cañón con espárragos (2) y las perillas de cañón con fuera espárragos (3) como se hizo anteriormente.
5. Repita el proceso anterior con paneles de vidrio restantes (1) hasta que todos los paneles están unidos a la luminaria.
6. Luminaria es completa y se puede lamped consecuencia.

## FREDERICK RAMOND

Numéro d'article: FR47506/FR47507

french

Ampoules: 100 W Medium Base

### INSTRUCTIONS DE MONTAGE:

Assemblée de ce luminaire sera réalisé par la première assemblage du corps principal, l'installation du matériel de montage, toutes les connexions électriques nécessaires, puis d'installer le verre.

**AVERTISSEMENT DE SÉCURITÉ:** Lire le câblage et les instructions de mise à la terre (de FRIS18) et les instructions supplémentaires. Couper l'alimentation électrique pendant l'installation. Si un nouveau câblage est nécessaire, consulter un électricien qualifié ou les autorités locales pour les exigences du code.

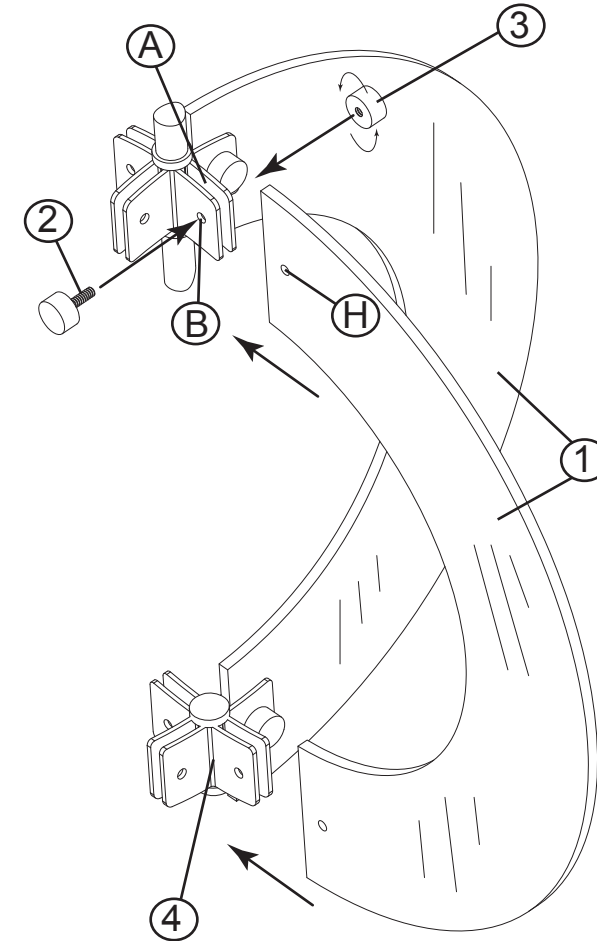
#### ETAPE 1

1. Il est recommandé que le corps principal de l'appareil d'éclairage est assemblé et installé avant le montage de la vitre. Ceci est réalisé en suivant la feuille d'instructions (FRIS19-92) prévu.
2. Après luminaire a été assemblé et installé vous reporter à cette page pour terminer l'assemblage du luminaire.

#### ETAPE 2

1. Pour installer des panneaux de verre (1), prennent d'abord un panneau et glisser le panneau entre les supports (A) sur le corps de l'appareil principal précédemment installés. Aligner le trou (H) en verre avec le trou (B) dans le support - voir le schéma 1.
2. glissement Suivant le goujon fileté du baril bouton (2) dans le trou dans le support et le verre.
3. Maintenant bouton fil de canon (3) [avec les haras] sur la partie exposée de tige fileté de baril bouton (2). Serrer à assurer verre dans le support.
4. Suivant glissement en bas du panneau de verre fixé (1) entre parenthèses sur fond ensemble Luminare (4). Fixez l'assemblage de fond de verre en utilisant les boutons de baril de clous (2) et les boutons de canon avec sur plots (3) comme précédemment.
5. Répétez les processus avec le reste des panneaux de verre (1) jusqu'à ce que tous les panneaux sont fixés au luminaire.
6. Luminaire complet et peut être lamped en conséquence.

### [DRAWING 1]



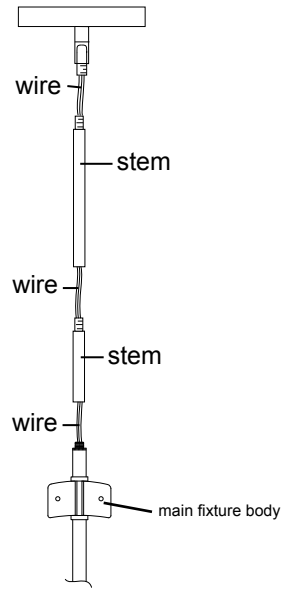
FREDRICK RAMOND  
ESTABLISHED 1965

*A Division of Hinkley Lighting, Inc.*

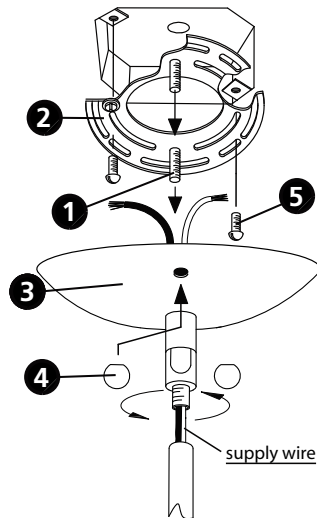
33000 PIN OAK PARKWAY | AVON LAKE, OHIO 44012

toll free 800.446.5539 | phone 440.653.5500

**Drawing 1 – Fixture Mounting**



**Drawing 2 – Fixture Mounting**



## FRIS 19-92 hanging instruction

### ▼ start here

**SAFETY WARNING: READ WIRING AND GROUNDING INSTRUCTIONS (IS 18) AND ANY ADDITIONAL DIRECTIONS. TURN POWER SUPPLY OFF DURING INSTALLATION. IF NEW WIRING IS REQUIRED, CONSULT A QUALIFIED ELECTRICIAN OR LOCAL AUTHORITIES FOR CODE REQUIREMENTS.**

1. Shut off electrical current before starting. If the fixture you are replacing is turned on and off by a wall switch, simply turn the switch off. If not, remove the appropriate fuse (or open the circuit breakers) until the fixture is dead.
- ☒ **DO NOT** restore current – either by fuse, breaker, or switch – until the new fixture is completely wired and in place.

1. Determine the desired height the chandelier will be installed.
2. The fixture is supplied with assorted stem sizes. Determine what combinations of stems are needed to achieve desired length – see **Drawing 1**.
3. Slip stems over wire and thread first stem into coupler on top of chandelier, longest stem first. Repeat this process until all required stems are threaded together.
4. Slip wire through center of canopy swivel and thread onto stem assembly.

1. Thread two long **8-32** screws **(1)** into the mounting strap **(2)**.  
 NOTE: The two screws should be threaded into the holes that line up with the holes in the canopy **(3)** – see **Drawing 2**.
2. Attach the mounting strap **(2)** to the junction box with two **8-32** screws **(5)** not provided.
3. Make wire connections following the instructions on **(IS 18)** instruction sheet provided.
4. Assistance is recommended for the follow process.
5. Lift assembled fixture with stems and canopy up to ceiling and slip screws **(1)** through holes in canopy **(3)**. Secure fixture to mounting strap by threading ball knobs **(4)** onto end of screws **(1)** and tighten.

## FRIS 19-92 pendaison instruction

### ▼ commencez ici

**AVERTISSEMENT DE SECURITE: LIRE CABLAGE ET INSTRUCTIONS DE MISE (IS 18), ET TOUTE AUTRE INSTRUCTION. COUPER L'ALIMENTATION ELECTRIQUE PENDANT L'ONSTALLATION. SI DE NOUVELLES CABLAGE N'EST NECESSAIRE, CONSULTEZ UN ELECTRICIEN QUALIFIE OU AUTORITES LOCALES POUR EXIGENCES DU CODE.**

1. Couper le courant électrique avant de commencer. Si l'appareil vous remplacez est activeé et désactivé par un interrupteur mural, il suffit de tourner l'interrupteur. Sinon, retirez le fusible approprié \*ou ouvrez les disjoncteurs) jusqu'à ce que l'appareil est mort.
- ☒ **NE PAS** restaurer actuel – soit par fusible, disjoncteur, interrupteur ou – jusqu'à ce wue le nouvel appareil est entièrement câblé et en place.

1. Déterminer la hauteur désirée du luster sera installé.
2. L'appareil est fourni avec des tailles de souches variées. Déterminer quelles combinaisons de tiges sont nécessaires pour atteindre la longuer désirée – Voir **Schéma 1**.
3. Slip tiens sur le fil et le fil première tige dans le coupleur sur le dessus du lustre, tige la plus longue premier. Répétez cette opération jusqu'à ce que toutes les tiges nécessaires sont enfilées.
4. Glisser le fil par le centre de pivotement de la canopée et du fil sur l'assemblage de la tige.

1. Pase dos 8-32 tornillos largos (1) en la brida de montaje (2).  
 NOTA: los dos tornillos deben ser roscados en los orificios que se alinean con los agujeros en la campana (3) - ver dibujo 2.
2. Coloque la correa de montaje (2) a la caja de conexiones con dos tornillos 8-32 no previstos.
3. Realice todas las conexiones de los cables siguientes hoja de instrucciones (IS18) proporcionado.
4. Se recomienda asistencia para el proceso de seguimiento.
5. Levante montado accesorio, con tallos y dosel hasta el techo, y los tornillos de deslizamiento (1) a través de agujeros en el dosel (3). Fijación segura de la cinta de montaje enroscando perillas de bolas (4) en el extremo de los tornillos (1) y apriete.

## FRIS 19-92 colgando de instrucciones

### ▼ empezar aquí

**ADVERTENCIA DE SEGURIDAD: LEA LAS INSTRUCCIONES DE CABLEADO Y LA TIERRA (IS 18), E INSTRUCCIONES ADICIONALES. APAUGE LA ALIMENTACIÓN DE CORRIENTE DURANTE LA INSTALACIÓN. SI SE REQUIERE NUEVO CABLEADO, CONSULTE CON UN ELECTRICISTA O AUTORIDADES LOCALES PARA REQUISITOS DEL CÓDIGO.**

1. Apague la corriente eléctrica antes de comenzar. Si el aparato va a sustituir se enciende y se apaga por un interruptor de pared, simplemente gire el interruptor. Si no es así, quite el fusible adecuado (o abra los interruptores de circuito) hasta que el aparato está muerto.
- ☒ **No restaurar actual** – ya sea mediante fusible, disyuntor o interruptor – hasta que el nuevo dispositivo está completamente conectdo y en su lugar.

1. Determine the desired height the chandelier will be installed.
2. The fixture is supplied with assorted stem sizes. Determine what combinations of stems are needed to achieve desired length – see **Drawing 1**.
3. Slip stems over wire and thread first stem into coupler on top of chandelier, longest stem first. Repeat this process until all required stems are threaded together.
4. Slip wire through center of canopy swivel and thread onto stem assembly.

1. Enfilez deux longues vis 8-32 (1) dans la sangle de fixation (2).  
 REMARQUE: les deux vis doivent être vissés dans les trous qui se alignent avec les trous dans la canopée (3) - voir schéma 2.
2. Fixez la sangle de montage (2) à la boîte de jonction avec deux vis 8-32 pas fourni.
3. Assurez-vous que toutes les connexions suivantes feuille d'instruction (IS18) fourni.
4. Assistance est recommandé pour le processus de suivi.
5. Soulevez assemblé luminaire, avec des tiges et la verrière au plafond, et les vis de glissement (1) à travers des trous dans la canopée (3). Fixation sûre à la sangle de montage en enfilant boutons sphériques (4) sur l'extrémité de la vis (1) et serrer.

# FRIS18

## TIERRA CABLEADO INSTRUCCIONES

Advertencia De Seguridad: Lea las Instrucciones de cableado y conexión a tierra **[FRIS 18]**, e instrucciones adicionales. Encienda la alimentación de corriente durante la instalación. Si se necesita un nuevo cable, consulte a un electricista calificado o con las autoridades locales de los requisitos del código.

### PASO 1 INSTRUCCIONES DE CABLEADO

#### Accesorios Cubierta

1. Conecte el cable de alimentación positiva (A) (normalmente negro o la cara lisa, sin marcas del cable de dos conductores) de plomo accesorio positivo (B) con un giro de tamaño adecuado en el conector – Véase la Figura 1 o 2.
2. Conecte el cable de alimentación negativa (C) (por lo general de color blanco o el lado marcado estriado del cable de dos conductores) de plomo accesorio negativo (D).
3. Por favor, consulte las Instrucciones de conexión a tierra de abajo para completar todas las conexiones eléctricas.

#### Accesorios Exterior

1. Conecte el cable de alimentación positiva (A) (normalmente negro o la cara lisa, sin marcas del cable de dos conductores) de plomo accesorio positivo (B) con un giro de tamaño adecuado en el conector - Véase la Figura 1 o 2.
2. Conectar el cable de alimentación negativa (C) (por lo general de color blanco o el, lado marcado acanalada del cable de dos conductores) a plomo acesorio negativo (D).
3. Cubra el extremo abierto de conectores con sellador de silicona para formar un sello hermético.
  - Si va a instalar un soporte de fijación mural, use masilla para sellar los espacios entre la placa de montaje del aparato (placa) y la pared. Esto ayudará a evitar que el agua entre en la caja de salida. Si la superficie de la pared es de revestimiento solapado, utilice masilla y una plataforma de montaje accesorio espacial.
4. Por favor, consulte las Instrucciones de conexión a tierra a continuación para completar todas las conexiones eléctricas.

### PASO 2 INSTRUCCIONES PUESTA A TIERRA

#### Flush Mount Fixtures

Para conectar a tierra en un sistema eléctrico de 3 hilos, fije el cable de tierra del artefacto (E) (generalmente de cobre o verde recubierto de plástico) a la brida de montaje fijación (1) con el tornillo de tierra (2) – Véase la Figura 1.

Nota: En las correas de accesorios compatibles tornillos, primero instale los dos tornillos de montaje de la correa.

Cualquier agujero roscado restante puede ser utilizado para el tornillo de tierra.

#### Chain Hung Fixtures

Loop alambre de tierra (E) (generalmente de cobre o verde recubierto de plástico) debajo de la cabeza del tornillo de tierra (2) en la brida de montaje fijación (1) y conecte el extremo suelto del cable de tierra luminaria directamente al cable de tierra del sistema de construcción con un tamaño adecuado twist conectores – Véase la Figura 2.

#### Post-Mount Fixtures

Conecte el cable de tierra del artefacto (E) (generalmente de cobre o verde recubierto de plástico) a tierra de la fuente de alimentación con conector de tamaño adecuado en el interior puesto enlaces en forma. Cubra el extremo abierto del conector con sellador de silicona para formar un sello hermético - Véase la Figura 3.

# FRIS18

## CÂBLAGE ÉCHOUAGE INSTRUCTIONS

Avertissement De Sécurité: Lire câblage et de mise à la terre instructions **[FRIS 18]** et les instructions supplémentaires. Couper l'alimentation électrique pendant l'installation. Si un nouveau câblage n'est nécessaire, consultez un électricien qualifié ou les autorités locales pour connaître les exigences du code.

### ETAPE 1 INSTRUCTIONS DE CÂBLAGE

#### Luminaire Itérieur

1. Branchez le câble d'alimentation positive (A) (généralement noir ou, côté lisse banalisée de la corde à deux conducteurs) au plomb de fixation positive (B) avec la torsion de taille appropriée sur le connecteur - Voir Schéma 1 et 2
2. Raccorder le fil d'alimentation négative (C) (généralement blanc ou l', côté marqué nervurée du fil à deux conducteurs) au conducteur négatif de l'appareil (D).
3. S'il vous plaît se référer aux instructions ci-dessous pour remplir la terre toutes les connexions électriques.

#### Luminaire Extérieur

1. Brancher le fil d'alimentation positive (A) (généralement noir ou, côté lisse banalisée de la corde à deux conducteur) à plomb de fixation positive (B) avec la torsion de taille appropriée sur le connecteur – Voir Schéma 1 ou 2.
2. Connecter le fil d'alimentation négative (C) (généralement blanc ou l', côté marqué nervurée du fil à deux conducteurs) au conducteur négatif de l'appareil (D).
3. Couvrir extrémité ouverte de connecteurs avec du silicone pour former un joint étanche à l'eau.
  - Se l'installation d'un luminaire de montage mural, utiliser calfeutrage pour sceller l'espace entre la plaque de montage de fixation (plaque arrière) et la paroi. Cela aidera à empêcher l'eau de pénétrer dans la boîte de sortie. Si la surface du mur est bardage à clin, utiliser calfeutrage et une plate-forme de montage d'appareils spécialement.
4. S'il vous plaît se référer aux instructions ci-dessous pour terminer la terre toutes les connexions électriques.

### ETAPE 2 INSTRUCTIONS DE MISE

#### Montage Encastré Fixtures

Pour la terre positive dans un système électrique à 3 fils, fixez le fil de terre du luminaire (E) (généralement en cuivre ou vert recouvert de plastique) à la sangle de fixation de fixation (1) avec la vis de terre (2) – Voir Schéma 1.

Remarque: Sur les sangles pour les appareils pris en charge à vis, installez d'abord les deux vis de fixation à sangle.

Tout trou taraudé restante peut être utilisée pour la vis de terre.

#### Chaîne Accroché Luminaire

Boucle fil du luminaire au sol (E) (généralement en cuivre ou vert recouvert de plastique) sous la tête de la vis de terre (2) sur la sangle de fixation de fixation (1) et se connecter à l'extrémité libre du fil de terre du luminaire directement sur le fil de terre du système de construction avec une taille appropriée connecteurs à visser - Voir Schéma 2.

#### Luminaire Après Montage

Brancher le fil de terre du luminaire (E) (généralement en cuivre ou vert recouvert de plastique) à la masse de l'alimentation avec une taille appropriée torsion sur le conecneur à l'intérieur de la poste. Couvrir extrémité ouverte du connecteur avec du mastic silicone pour former un joint étache à l'eau – Voir Schéma 3.

# FRIS18

## WIRING AND GROUNDING INSTRUCTIONS

Safety Warning: Read wiring and grounding instructions **[FRIS 18]** and any additional directions. Turn power supply off during installation. If new wiring is required, consult a qualified electrician or local authorities for code requirements.

### STEP 1 WIRING INSTRUCTIONS

#### Indoor Fixtures

1. Connect positive supply wire (A) (typically black or the smooth, unmarked side of the two-conductor cord) to positive fixture lead (B) with appropriately sized twist on connector – See Drawing 1 or 2.
2. Connect negative supply wire (C) (typically white or the ribbed, marked side of the two-conductor cord) to negative fixture lead (D)
3. Please refer to the grounding instructions below to complete all electrical connections.

#### Outdoor Fixtures

1. Connect positive supply wire (A) (typically black or the smooth, unmarked side of the two-conductor cord) to positive fixture lead (B) with appropriately sized twist on connector – See Drawing 1 or 2.
2. Connect negative supply wire (C) (typically white or the ribbed, marked side of the two-conductor cord) to negative fixture lead (D)
3. Cover open end of connectors with silicone sealant to form a watertight seal.
  - If installing a wall mount fixture, use caulk to seal gaps between the fixture mounting plate (backplate) and the wall. This will help prevent water from entering the outlet box. If the wall surface is lap siding, use caulk and a fixture mounting platform specially.

4. Please refer to the grounding instructions below to complete all electrical connections.

### STEP 2 GROUNDING INSTRUCTIONS

#### Montaje Embutido Accesorios

For positive grounding in a 3-wire electrical system, fasten the fixture ground wire (E) (typically copper or green plastic coated) to the fixture mounting strap (1) with the ground screw (2) – See Drawing 1.

Note: On straps for screw supported fixtures, first install the two mounting screws in strap.

Any remaining tapped hole may be used for the ground screw.

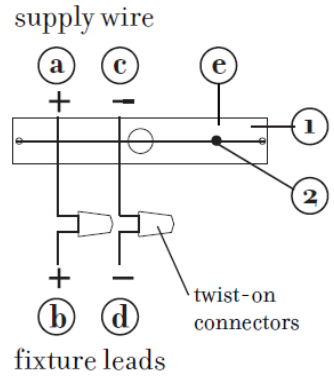
#### Cadena Hung Accesorios

Loop fixture ground wire (E) (typically copper or green plastic coated) under the head of the ground screw (2) on fixture mounting strap (1) and connect to the loose end of the fixture ground wire directly to the ground wire of the building system with appropriately sized twist-on connectors – See Drawing 2.

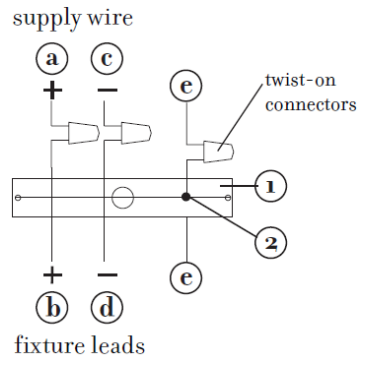
#### Accesorios Posterior Monte

Connect fixture ground wire (E) (typically copper or green plastic coated) to power supply ground with appropriately sized twist-on connector inside post. Cover open end of connector with silicone sealant to form a watertight seal – See Drawing 3.

[DRAWING 1]



[DRAWING 2]



[DRAWING 3]

