

▼ start here

1. Find a clear area in which you can work.
2. Unpack fixture and glass from carton.
3. Carefully review instructions prior to assembly.

Safety Warning: read wiring and grounding instructions (I.S. 18) and any additional directions, Turn power supply off during installation. If new wiring is required, consult a qualified electrician or local authorities for code requirements.

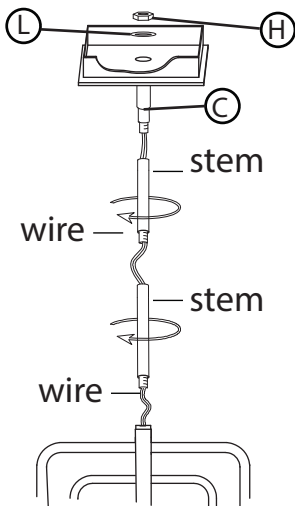
1. Shut off electrical current before starting. If the fixture you are replacing is turned on and off by a wall switch, simply turn the switch off. If not, remove the appropriate fuse (or open the circuit breakers) until the fixture is dead. • DO NOT restore current - either by fuse, breaker or switch - until the new fixture is completely wired in place.

1. Determine the desired length of the chandelier.
2. The fixture is supplied with a variety of stem lengths. Determine what combination of stems are needed to achieve desired length - see Drawing 1.
3. Slip stems over wire and thread first stem onto top of chandelier. Repeat this process until all required stems are threaded together.
4. Slip wire through center hole of swivel (C).
5. NOTE: To mount fixture CLOSE TO CEILING use the 4" stem supplied, REMOVE swivel by removing hex nut (H) and lock washer (L). Attach 4" stem directly to the canopy using hex nut and lock washer removed earlier.

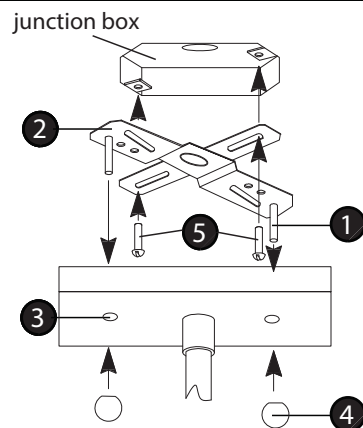
1. Thread two long 8-32 (1) screws provided into the mounting strap (2).
- NOTE: the tow screws should be threaded into the gull wing shaped part of the mounting strap with the flat part of the strap facing up.
- Make sure screws are threaded into holes that line up with holes in the canopy (3) - see Drawing 2.
2. Attach mount strap (2) to junction box with two short 8-32 screws (5) not provided.
3. Make wire connections following the instructions on I.S.18 instruction sheet provided.
4. Slip canopy/fixture over screws (1) and secure fixture to ceiling using with ball knobs (4).

1. For final adjustments to the fixture after installation, make sure interior loop (C) is parallel to loop (A), and loop (B) is 90 degrees to loop (A) and (C) - see Drawing 3.
- NOTE: loops can be rotate without the use of tools.

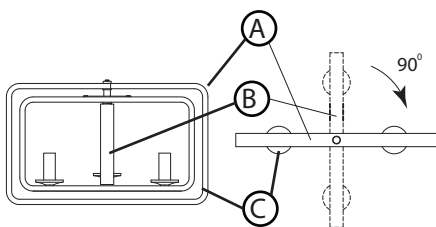
Drawing 1 - Fixture Assembly



Drawing 2 - Fixture Mounting



Drawing 3 - Loop adjustments



▼ empezar aquí

1. Allez dans un endroit où vous pouvez travailler.
2. Déballez luminaire et le verre de carton.
3. Examinez attentivement les instructions avant le montage.

Seguridad Advertencia: cableado leer e instrucciones de puesta a tierra (IS 18), e instrucciones adicionales, Convierte alimentación fuera durante la instalación. Si se necesita un nuevo cableado, consulte a un electricista calificado o las autoridades locales para conocer los requisitos del código.

1. Apague la corriente eléctrica antes de comenzar. Si el aparato va a sustituir se enciende y se apaga por un interruptor de pared, simplemente gire el interruptor de apagado. Si no es así, retire el fusible apropiado (o abrir los disyuntores) hasta que el aparato está muerto • NO restaurar actual -. Ya sea por fusibles, interruptor o switch - hasta que el nuevo dispositivo está completamente cableada en su lugar.

1. Determine la longitud deseada de la araña.
2. El aparato se suministra con una variedad de longitudes de vástago. Determine qué combinación de tallos se necesitan para lograr la longitud deseada - vea Dibujo 1.
3. Deslice los tallos sobre el alambre y el primer vástago del hilo en la parte superior del candelabro. Repita este proceso hasta que todos los tallos necesarios estén roscados juntos.
4. Deslice el cable por el orificio central del eslabón giratorio (C).
5. NOTA: Para montar el accesorio CERRADO AL TECHO use el vástago de 4 "suministrado, REMOVE el eslabón giratorio extrayendo la tuerca hexagonal (H) y la arandela de seguridad (L). Conecte el vástago de 4 "directamente a la copa usando la tuerca hexagonal y la arandela de seguridad retirada antes.

1. Pase dos 8-32 (1) tornillos largos proporcionados en la correa de montaje (2).
- NOTA: los tornillos de remolque debe ser roscado en la parte en forma de ala de gaviota de la correa de montaje con la parte plana de la correa hacia arriba.
- Asegúrese de que los tornillos se enroscan en los agujeros que se alinean con los agujeros en el dosel (3) - véase la figura 2.
2. Coloque montar la correa (2) a la caja de conexiones con dos tornillos cortos 8-32 (5) no se proporcionan.
3. Realice las conexiones de cables siguiendo las instrucciones que aparecen en la hoja de instrucciones proporcionadas IS18.
4. Slip canopy / accesorio sobre los tornillos (1) y elemento fijo al techo utilizando con las perillas de bolas (4).

1. Para los ajustes finales al dispositivo después de la instalación, asegúrese de bucle interior Seguro (C) es paralelo al bucle (A), y el bucle (B) es de 90 grados a bucle (A) y (C) - ver dibujo 3.
- * NOTA: bucles pueden ser girar sin el uso de herramientas.

▼ commencez ici

1. Busque un lugar claro en el que se puede trabajar.
2. Desembale fixture y el vidrio de la caja.
3. Revisar cuidadosamente las instrucciones antes del montaje.

Avertissement de sécurité: câblage lire et instructions de mise à la terre (IS 18) et les instructions supplémentaires, couper l'alimentation électrique pendant l'installation. Si un nouveau câblage est nécessaire, consulter un électricien qualifié ou les autorités locales pour les exigences du code.

1. Couper le courant électrique avant de commencer. Si l'appareil vous remplacez est activé et désactivé par un interrupteur mural, il suffit de tourner l'interrupteur. Sinon, retirez le fusible approprié (ou ouvrez les disjoncteurs) jusqu'à ce que l'appareil est morte • NE PAS restaurer actuelle -. Soit par fusible, disjoncteur ou interrupteur - jusqu'à ce que le nouvel appareil est entièrement câblé en place.

1. Déterminez la longueur désirée du lustre.
2. Le montage est fourni avec une variété de longueurs de tige. Déterminer quelle combinaison de tiges sont nécessaires pour obtenir la longueur désirée - voir Dessin 1.
3. Glisser les tiges sur le fil et enfiler la première tige sur le dessus du lustre. Répétez ce processus jusqu'à ce que toutes les tiges nécessaires sont filetés ensemble.
4. Glisser le fil dans le trou central du pivot (C).
5. REMARQUE: Pour monter l'appareil FERMER LE PLAFOND, utiliser la tige de 4 "fournie, RETIRER le pivot en retirant l'écrou hexagonal (H) et la rondelle de blocage (L). Fixez la tige de 4 po directement sur la verrière en utilisant l'écrou hexagonal et la rondelle de blocage retirés plus tôt.

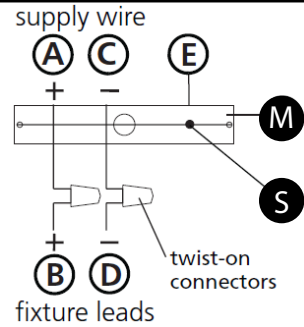
1. Enfilez deux 8-32 (1) longues vis fournies dans la sangle de montage (2).
- REMARQUE: les vis de remorquage doivent être vissés dans la partie en forme d'aile de mouette de la sangle de fixation avec la partie plate de la sangle vers le haut.
- Assurez-vous que les vis sont vissées dans des trous alignés avec des trous dans la canopée (3) - voir Dessin 2.
2. Fixez la dragonne (2) à la boîte de jonction monter avec deux courtes 8-32 (5) non fournies.
3. Faire les connexions de fil en suivant les instructions sur la feuille d'instruction de IS18 fournis.
4. Glissez auvent / luminaire sur les vis (1) et point fixe au plafond à l'aide de boutons de billes (4).

1. Pour les derniers réglages à l'appareil après l'installation, assurez-vous que la boucle intérieure (C) est parallèle à la boucle (A), et la boucle (B) est de 90 degrés vers la boucle (A) et (C) - Voir Dessin 3.
- * NOTE: boucles peuvent être tourner sans l'utilisation d'outils.

IS. 18 wiring grounding instructions

SAFETY WARNING: READ WIRING AND GROUNDING INSTRUCTIONS (IS 18) AND ANY ADDITIONAL DIRECTIONS. TURN POWER SUPPLY OFF DURING INSTALLATION. IF NEW WIRING IS REQUIRED, CONSULT A QUALIFIED ELECTRICIAN OR LOCAL AUTHORITIES FOR CODE REQUIREMENTS

Drawing 1 – Flush Mount



Drawing 2 – Chain Hung



Drawing 3 – Post-Mount



wiring instructions

Indoor Fixtures

1. Connect positive supply wire (A) (typically black or the smooth, unmarked side of the two-conductor cord) to positive fixture lead (B) with appropriately sized twist on connector - see Drawings 1 or 2.
2. Connect negative supply wire (C) (typically white or the ribbed, marked side of the two-conductor cord) to negative fixture lead (D).
3. Please refer to the **grounding instructions** below to complete all electrical connections

Outdoor Fixtures

1. Connect positive supply wire (A) (typically black or the smooth unmarked side of the two-conductor cord) to positive fixture lead (B) with appropriately sized twist on connector - see **Drawings 2 or 3**.
2. Connect negative supply wire (C) (typically white or the ribbed, marked side of the two-conductor cord) to negative fixture lead (D).
3. Cover open end of connectors with silicone sealant to form a watertight seal.
 - ☒ If installing a wall mount fixture, use caulk to seal gaps between the fixture mounting plate (backplate) and the wall. This will help prevent water from entering the outlet box. If the wall surface is lap siding, use caulk and a fixture mounting platform specially.

4. Please refer to the **grounding instructions** below to complete all electrical connections.

grounding instructions

Flush Mount Fixtures

For positive grounding in a 3-wire electrical system, fasten the fixture ground wire (E) (typically copper or green plastic coated) to the fixture mounting strap (M) with the ground screw (S) - see Drawing 1. Note: On straps for screw supported fixtures, first install the two mounting screws in strap. Any remaining tapped hole may be used for the ground screw.

Chain Hung Fixtures

Loop fixture ground wire (E) (typically copper or green plastic coated) under the head of the ground screw (S) on fixture mounting strap (M) and connect to the loose end of the fixture ground wire directly to the ground wire of the building system with appropriately sized twist-on connectors - see Drawing 2.

Post-Mount Fixtures

Connect fixture ground wire (E) (typically copper or green plastic coated) to power supply ground with appropriately sized twist-on connector inside post. Cover open end of connector with silicone sealant to form a watertight seal - see Drawing 3.

IS. 18 câblage échouage instructions

AVERTISSEMENT DE SECURITE: LIRE CABLAGE ET INSTRUCTIONS DE MISE (IS 18), ET TOUTE AUTRE INSTRUCTION. COUPER L'ALIMENTATION ELECTRIQUE PENDANT L'INSTALLATION. SI DE NOUVELLES CABLAGES N'EST NECESSAIRE, CONSULTEZ UN ELECTRICIEN QUALIFIE OU AUTORITES LOCALES POUR EXIGENCES DU CODE.

instructions de câblage

Luminaire Intérieurs

1. Brancher le fil d'alimentation positive (A) (généralement noir ou, côté lisse bannalisé de la corde à deux conducteurs) à plob de fixation positive (B) avec la torsion de taille appropriée sur le connecteur - **Voir Schéma 1 ou 2**.
2. Connecter le fil d'alimentation négative (C) (généralement blanc ou l', côté marqué nervurée du fil à deux conducteurs) au conducteur négatif de l'appareil (D).
3. S'il vous plaît se référer à la **mise à la terre instructions** ci-dessous pour terminer toutes les connexions électriques.

Luminaire Extérieurs

1. Brancher le fil d'alimentation positive (A) (généralement noir ou le côté lisse bannalisé de la corde à deux conducteurs) à plomb de fixation positive (B) avec la torsion appropriée de la taille du connecteur - **Voir Schéma 2 ou 3**.
2. Connecter le fil d'alimentation négative (C) (généralement blanc ou l', côté marqué nervurée du fil à deux conducteurs) au conducteur négatif de l'appareil (D).
3. Couvrir extrémité ouverte de connecteurs avec du silicone pour former un joint étanche à l'eau.
 - ☒ Si l'installation d'un luminaire de montage mural, utiliser calfeutrage pour sceller l'espace entre la plaque de montage de fixation (plaque arrière) et la paroi. Cela aidera à empêcher l'eau de pénétrer dans le boîtier. Si la surface du mur est bardage à clin, utiliser calfeutrage et une plate-forme de montage d'appareils spécialement.
4. S'il vous plaît se référer aux instructions ci-dessous pour terminer la terre toutes les connexions électriques.

instructions de mise

Montage Encastré Fixtures

Pour la terre positive dans un système électrique à 3 fils, fixez le fil de terre du luminaire (E) (généralement en cuivre ou vert recouvert de plastique) à la sangle de fixation de fixation (S) avec la vis de terre (S) - **Voir Schéma 1**. Remarque: Sur les sangles pour les appareils pris en charge à vis, installez d'abord les deux vis de fixation à sangle. Tout trou taraudé restante peut être utilisée pour la vis de terre.

Chaîne Accroché Luminaire

Boucle fil du luminaire au sol (E) (généralement en cuivre ou vert recouvert de plastique) sous la tête de la vis de terre (S) sur la sangle de fixation (M) et se connecter à l'extrémité libre du fil de terre du luminaire directement sur le fil de terre du système de construction avec une taille appropriée connecteurs à visser - **Voir Schéma 2**.

Luminaire Après Montage

Brancher le fil de terre du luminaire (E) (généralement en cuivre ou vert recouvert de plastique) à la masse de l'alimentation avec une taille appropriée torsion sur le connecteur à l'intérieur de la poste. Couvrir extrémité ouverte du connecteur avec du mastic silicone pour former un joint étanche à l'eau - **Voir Schéma 3**.

IS. 18 tierra cableado instrucciones

ADVERTENCIA DE SEGURIDAD: LEA LAS INSTRUCCIONES DE CABLEADO Y LA TIERRA (IS 18), E INSTRUCCIONES ADICIONALES. APAUGE LA ALIMENTACIÓN DE CORRIENTE DURANTE LA INSTALACIÓN. SI SE REQUIERE NUEVO CABLEADO, CONSULTE CON UN ELECTRICISTA O AUTORIDADES LOCALES PARA REQUISITOS DEL CÓDIGO

Instrucciones de cableado

Acesorios C ubierta

1. Conecte el cable de alimentación positiva (A) (normalmente negro o la cara lisa, sin marcas del cable de dos conductores) de plomo accesorio positivo (B) con un giro de tamaño adecuado en el conector - **Véase la Figura 1 y 2**.
2. Conecte el cable de alimentación negativa (C) (por lo general de color blanco o el lado marcado estriado del cable de dos conductores) de plomo accesorio negativo (D).
3. Por favor, consulte las instrucciones de puesta a tierra-a continuación para completar todas las conexiones eléctricas.

Acesorios Exterior

1. Conecte el cable de alimentación positiva (A) (normalmente negro el lado no marcado suave del cable de dos conductores) de plomo accesorio positivo (B) con un giro de tamaño apropiately conector - **Véase la Figura 2 y 3**.
2. Conecte el cable de alimentación negativa (C) (por lo general de color blanco o el lado marcado estriado del cable de dos conductores) de plomo accesorio negativo (D).
3. Cubra el extremo abierto de conectores con sellador de silicona para formar un sello hermético.
 - ☒ Si va a instalar un soporte de fijación mural, use masilla para sellar los espacios entre la placa de montaje del aparato (placa) y la pared. Esto ayudará a evitar que el agua entre en la boca salida. Si la superficie de la pared es de revestimiento solapado, utilice masilla y una plataforma de montaje accesorio especial.
4. Por favor, consulte las **Instrucciones de puesta a tierra-a continuación** para completar todas las conexiones eléctricas.

instrucciones puesta a tierra

Montaje Embutido Accesorios

Para conectar a tierra en un sistema eléctrico de 3 hilos, fije el cable de tierra del artefacto (E) (generalmente de cobre o verde recubierto de plástico) a la brida de montaje accesorio (M) con el tornillo de tierra (S) - **Véase la Figura 1**. Nota: En las correas de accesorios compatibles tornillos, primero instale los dos tornillos de montaje de la correa. Cualquier agujero roscado restante puede ser utilizado para el tornillo de tierra.

Cadena Hung Accesorios

Loop alambre de tierra (E) (generalmente de cobre o verde recubierto de plástico) debajo de la cabeza del tornillo de tierra (S) en la brida de montaje accesorio (M) y conectar con el extremo suelto del cable de tierra luminaria directamente al cable de tierra del sistema de construcción con un tamaño adecuado twist-conectores - **Véase la Figura 2**.

Acesorios Post erior Mont e

Conecte el cable de tierra del artefacto (E) (generalmente de cobre o verde recubierto de plástico) a tierra de la fuente de alimentación con conector de tamaño adecuado en el interior puesto enlases en forma. Cubra el extremo abierto del conector con sellador de silicona para formar un sello hermético - **Véase la Figura 3**.