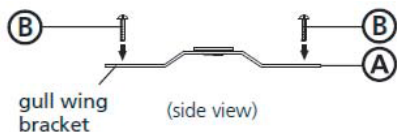


Item No. 4937

### ▼ start here

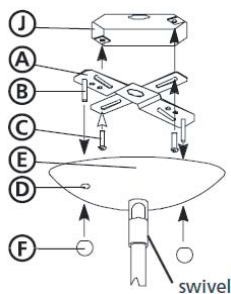
Drawing 1 – Strap Detail



1. Find a clear area in which you can work.
2. Unpack fixture from carton.
3. Carefully review instructions prior to assembly.

\*\*\* The construction of this fixture will be accomplished by first determining the length of stem required, mounting the mounting strap to the junction box, making all necessary electrical connections, hanging the fixture from the ceiling, and then installing the glass.

Drawing 2 – Fixture Mounting



1. Determine the overall length you will need the assembled fixture to be.
2. Determine what stems will be needed to achieve the overall length you require. (Additional stems are available and can be ordered. Ask your local Hinkley Lighting representative or visit [www.hinkleylighting.com](http://www.hinkleylighting.com) for information.)
3. Install stems by slipping them onto the supply wire of the fixture, threaded end up, and threading them together.
4. Last slip wires through swivel on canopy (D). Slip canopy along wire and thread swivel into top of stem – see Drawing 2.

1. Prepare mounting strap (A) for mounting by threading two screws (B) provided into back of gull wing bracket of mounting strap (A) – see Drawing 1.

- Be sure the holes into which the screws are threaded match the spacing of holes (D) in the canopy (E) – see Drawing 1 & 2.

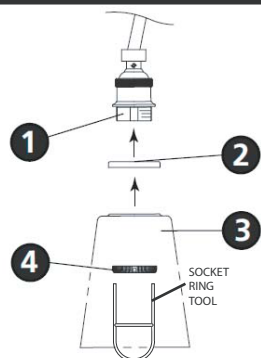
2. Mount mounting strap (A) to junction box (J) by using two screws (C).

**SAFETY WARNING: READ WIRING AND GROUND INSTRUCTIONS (I.S.18) AND ANY ADDITIONAL DIRECTIONS. TURN POWER SUPPLY OFF DURING INSTALLATION. IF NEW WIRING IS REQUIRED, CONSULT A QUALIFIED ELECTRICIAN OR LOCAL AUTHORITIES FOR CODE REQUIREMENTS.**

1. Hang the fixture by slipping the holes (D) in the canopy, over the screws (B) in the mounting strap (A) – see Drawing 2.
2. Thread on ball knobs (3) onto end of screws (B) and tighten to secure fixture to ceiling.

1. To install glass (3), remove socket ring (4) from socket along with decorative ring (2).
2. Slip decorative ring (2) back onto threaded portion of socket (1) to secure glass.
3. Thread socket ring (4) back onto socket (1) to secure glass.
4. Fixture can be lamped accordingly at this time.

NOTE: A SOCKET TOOL HAS BEEN PROVIDED TO AID IN INSTALLING THE SOCKET RING (4). THE TWO PRONGS OF THE TOOL ARE INSERTED INTO THE HOLES IN THE SOCKET RING.



Numéro d'article: 4937

### ▼ commencez ici

1. Trouvez un espace libre dans lequel vous pouvez travailler.
2. Déballez appareil de la boîte.
3. Examinez attentivement les instructions avant le montage.

\*\*\* La construction de ce dispositif sera accompli en déterminant d'abord la longueur de la tige de besoin, le montage de l'étrier de montage de la boîte de jonction, toutes les connexions électriques nécessaires, accrocher le projecteur à partir de plafond, puis l'installation du verre.

1. Déterminer la longueur totale, vous devrez l'appareil assemblé être.
2. Déterminez ce que les tiges seront nécessaires pour atteindre la longueur totale dont vous avez besoin. (Tiges supplémentaires sont disponibles et peuvent être commandés. Demandez à votre représentant local ou visiter Hinkley Lighting [www.hinkleylighting.com](http://www.hinkleylighting.com) pour plus d'informations.)
3. Installez les tiges en les glissant sur le fil d'alimentation du luminaire, extrémité fileté vers le haut, et en les vissant ensemble.
4. Fils dernière se glisser à travers pivotant sur canopée (D). Glissez auvent le long du fil et le pivot de fil dans le haut de la tige – Voir Schéma 2.

1. Préparer sangle de fixation (A) pour le montage en vissant deux vis (B) fournies à l'arrière du aile de mouette support de sangle de fixation (A) – Voir Schéma 1.

- Assurez-vous que les trous dans lesquels les vis sont vissées correspondent à l'espacement des trous (D) dans la canopée (E) – Voir Schéma 1 & 2.

2. Monter sangle de fixation (A) à la boîte de jonction (J) à l'aide de deux vis (C).

**AVERTISSEMENT DE SECURITE: LIRE CABLAGE ET INSTRUCTIONS DE MISE (I.S.18), ET TOUTE AUTRE INSTRUCTION. COUPER L'ALIMENTATION ELECTRIQUE PENDANT L'ONSTALLATION. SI DE NOUVELLES CABLAGE N'EST NECESSAIRE, CONSULTEZ UN ELECTRICIEN QUALIFIE OU AUTORITES LOCALES POUR EXIGENCES DU CODE.**

1. Suspendez l'appareil en glissant les trous (D) dans la canopée, sur les vis (B) dans la sangle de fixation (A) – Voir Schéma 2.
2. Discussion sur les boutons de billes (3) sur l'extrémité de la vis (B) et serre pour sécuriser luminaire au plafond.

1. Pour installer verre (3), retirer la bague douille (4) de la douille avec anneau decorative (2).
2. À bague decorative (2) en arrière sur la partie fileté de la douille (1) pour fixer le verre.
3. Anneau de prise de filetage (4) de retour sur la douille (1) pour fixer le verre.
4. Fixture peut être lamped en consequence à ce moment.

NOTE: UNA HERRAMIENTA TERMINAL HA PASADO SUMINISTRADO A AYUDAR EN LA INSTALACIÓN EL ANILLO DE TOMA (4). LOS DOS DIENTES DE LA HERRAMIENTA SE INSERTAN EN LOS AGUJEROS EN EL ANILLO DE TUBO.

Número del artículo: 4937

### ▼ empezar aquí

1. Busque un lugar claro en el que se puede trabajar.
2. Desembale accesorio de la caja.
3. Revise cuidadosamente las instrucciones antes del montaje.

\*\*\* La construcción de este aparato se llevará a cabo mediante la determinación de la primera longitud de tallos es necesario, el montaje de la correa de montaje de la caja de conexiones, por lo que todas las conexiones eléctricas necesarias, el aparato de la que cuelga del techo, y luego la instalación del vidrio.

1. Determine la longitud total que tendrá el aparato montado ser.
2. Determinar qué necesitarían los tallos para lograr la longitud total que usted requiere. (Tallos adicionales están disponibles y se pueden solicitar. Pregunte a su representante local o visite Hinkley Lighting [www.hinkleylighting.com](http://www.hinkleylighting.com) de información.)
3. Instale las espigas por el deslizamiento de ellos en el cable de alimentación del aparato, extremo roscado, y enhebrar juntos.
4. Últimos deslizamiento cables a través de giro en la campana (D). Deslice canopy lo largo del alambre y giro hilo en la parte superior del tallo – Véase la Figura 2.

1. Preparar cinta de montaje (A) para el montaje roscando los dos tornillos (B), siempre en la parte posterior de ala de gaviota soporte de la correa de montaje (A) – Véase la Figura 1.

- Asegúrese de que los agujeros en los que se enroscan los tornillos coincidan con el espaciamiento de los agujeros (D) en el dosel (E) – Véase la Figura 1 & 2.

2. Montar la correa de montaje (A) a la caja de conexiones (J) utilizando dos tornillos (C).

**ADVERTENCIA DE SEGURIDAD: LE LAS INSTRUCCIONES DE CABLEADO Y LA TIERRA (I.S.18), E INSTRUCCIONES ADICIONALES. APAUGE LA ALIMENTACIÓN DE CORRIENTE DURANTE LA INSTALACIÓN. SI SE REQUIERE NUEVO CABLEADO, CONSULTE CON UN ELECTRICISTA O AUTORIDADES LOCALES PARA REQUISITOS DEL CÓDIGO.**

1. Cuelgue el aparato por el deslizamiento de los orificios (D) en el dosel, sobre los tornillos (B) en el estribo de montaje (A) – Véase la Figura 2.
2. Tema de las perillas de bola (3) en el extremo de los tornillos (B) y apriete para asegurar luminaria al techo.

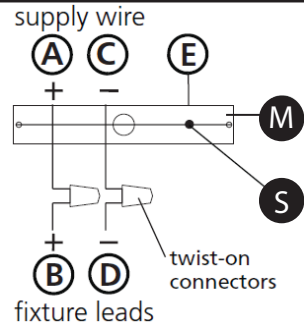
1. Para instalar vidrio (3), quite el anillo conector (4) del zócalo junto con el anillo decorative (2).
2. Deslice el anillo decorative (2) de Nuevo en la parte roscada de enchufe (1) para asegurar vidrio.
3. Anillo conector de rosca (4) de vuelta a socket (1) para asegurar vidrio.
4. Accesorio se puede lamped en consecuencia en este momento.

NOTE: UN OUTIL DE PRISE A ETE FOURNIR AUX AIDES EN INSTALLATION DE LA BAGUE DE PRISE (4). LES DEUX GRIFFES DE L'OUTIL SONT INSÉRÉS DANS LES TROUS DE LA BAGUE DE CULOT.

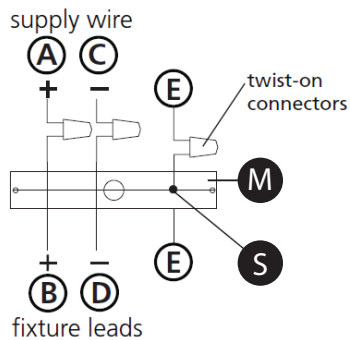
## IS. 18 wiring grounding instructions

SAFETY WARNING: READ WIRING AND GROUNDING INSTRUCTIONS (IS 18) AND ANY ADDITIONAL DIRECTIONS. TURN POWER SUPPLY OFF DURING INSTALLATION. IF NEW WIRING IS REQUIRED, CONSULT A QUALIFIED ELECTRICIAN OR LOCAL AUTHORITIES FOR CODE REQUIREMENTS

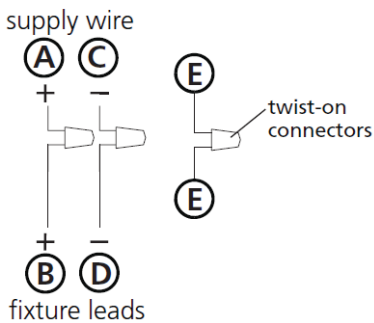
Drawing 1 – Flush Mount



Drawing 2 – Chain Hung



Drawing 3 – Post-Mount



### wiring instructions

#### Indoor Fixtures

1. Connect positive supply wire (A) (typically black or the smooth, unmarked side of the two-conductor cord) to positive fixture lead (B) with appropriately sized twist on connector - see Drawings 1 or 2.
2. Connect negative supply wire (C) (typically white or the ribbed, marked side of the two-conductor cord) to negative fixture lead (D).
3. Please refer to the **grounding instructions** below to complete all electrical connections

#### Outdoor Fixtures

1. Connect positive supply wire (A) (typically black or the smooth unmarked side of the two-conductor cord) to positive fixture lead (B) with appropriately sized twist on connector - see **Drawings 2 or 3**.
2. Connect negative supply wire (C) (typically white or the ribbed, marked side of the two-conductor cord) to negative fixture lead (D).
3. Cover open end of connectors with silicone sealant to form a watertight seal.
  - ☒ If installing a wall mount fixture, use caulk to seal gaps between the fixture mounting plate (backplate) and the wall. This will help prevent water from entering the outlet box. If the wall surface is lap siding, use caulk and a fixture mounting platform specially.

4. Please refer to the **grounding instructions** below to complete all electrical connections.

### grounding instructions

#### Flush Mount Fixtures

For positive grounding in a 3-wire electrical system, fasten the fixture ground wire (E) (typically copper or green plastic coated) to the fixture mounting strap (M) with the ground screw (S) - see Drawing 1. Note: On straps for screw supported fixtures, first install the two mounting screws in strap. Any remaining tapped hole may be used for the ground screw.

#### Chain Hung Fixtures

Loop fixture ground wire (E) (typically copper or green plastic coated) under the head of the ground screw (S) on fixture mounting strap (M) and connect to the loose end of the fixture ground wire directly to the ground wire of the building system with appropriately sized twist-on connectors - see Drawing 2.

#### Post-Mount Fixtures

Connect fixture ground wire (E) (typically copper or green plastic coated) to power supply ground with appropriately sized twist-on connector inside post. Cover open end of connector with silicone sealant to form a watertight seal - see Drawing 3.

## IS. 18 câblage échouage instructions

AVERTISSEMENT DE SECURITE: LIRE CABLAGE ET INSTRUCTIONS DE MISE (IS 18), ET TOUTE AUTRE INSTRUCTION. COUPER L'ALIMENTATION ELECTRIQUE PENDANT L'INSTALLATION. SI DE NOUVELLES CABLAGES N'EST NECESSAIRE, CONSULTEZ UN ELECTRICIEN QUALIFIE OU AUTORITES LOCALES POUR EXIGENCES DU CODE.

### instructions de câblage

#### Luminaire Intérieurs

1. Brancher le fil d'alimentation positive (A) (généralement noir ou, côté lisse banalisé de la corde à deux conducteurs) à plob de fixation positive (B) avec la torsion de taille appropriée sur le connecteur - **Voir Schéma 1 ou 2**.
2. Connecter le fil d'alimentation négative (C) (généralement blanc ou l', côté marqué nervurée du fil à deux conducteurs) au conducteur négatif de l'appareil (D).
3. S'il vous plaît se référer à la **mise à la terre instructions** ci-dessous pour terminer toutes les connexions électriques.

#### Luminaire Extérieurs

1. Brancher le fil d'alimentation positive (A) (généralement noir ou le côté lisse banalisé de la corde à deux conducteurs) à plomb de fixation positive (B) avec la torsion appropriée de la taille du connecteur - **Voir Schéma 2 ou 3**.
2. Connecter le fil d'alimentation négative (C) (généralement blanc ou l', côté marqué nervurée du fil à deux conducteurs) au conducteur négatif de l'appareil (D).
3. Couvrir extrémité ouverte de connecteurs avec du silicone pour former un joint étanche à l'eau.
  - ☒ Si l'installation d'un luminaire de montage mural, utiliser calfeutrage pour sceller l'espace entre la plaque de montage de fixation (plaque arrière) et la paroi. Cela aidera à empêcher l'eau de pénétrer dans le boîtier. Si la surface du mur est bardage à clin, utiliser calfeutrage et une plate-forme de montage d'appareils spécialement.
4. S'il vous plaît se référer aux instructions ci-dessous pour terminer la terre toutes les connexions électriques.

### instructions de mise

#### Montage Encastré Fixtures

Pour la terre positive dans un système électrique à 3 fils, fixez le fil de terre du luminaire (E) (généralement en cuivre ou vert recouvert de plastique) à la sangle de fixation de fixation (M) avec la vis de terre (S) - **Voir Schéma 1**. Remarque: Sur les sangles pour les appareils pris en charge à vis, installez d'abord les deux vis de fixation à sangle. Tout trou taraudé restante peut être utilisée pour la vis de terre.

#### Chaîne Accroc hé Luminaire

Boucle fil du luminaire au sol (E) (généralement en cuivre ou vert recouvert de plastique) sous la tête de la vis de terre (S) sur la sangle de fixation de fixation (M) et se connecter à l'extrémité libre du fil de terre du luminaire directement sur le fil de terre du système de construction avec une taille appropriée connecteurs à visser - **Voir Schéma 2**.

#### Luminaire Après Montage

Brancher le fil de terre du luminaire (E) (généralement en cuivre ou vert recouvert de plastique) à la masse de l'alimentation avec une taille appropriée torsion sur le connecteur à l'intérieur de la poste. Couvrir extrémité ouverte du connecteur avec du mastic silicone pour former un joint étanche à l'eau - **Voir Schéma 3**.

## IS. 18 tierra cableado instrucciones

ADVERTENCIA DE SEGURIDAD: LEA LAS INSTRUCCIONES DE CABLEADO Y LA TIERRA (IS 18), E INSTRUCCIONES ADICIONALES. APAUGE LA ALIMENTACIÓN DE CORRIENTE DURANTE LA INSTALACIÓN. SI SE REQUIERE NUEVO CABLEADO, CONSULTE CON UN ELECTRICISTA O AUTORIDADES LOCALES PARA REQUISITOS DEL CÓDIGO

### Instrucciones de cableado

#### Acesorios C ubierta

1. Conecte el cable de alimentación positiva (A) (normalmente negro o la cara lisa, sin marcas del cable de dos conductores) de plomo accesorio positivo (B) con un giro de tamaño adecuado en el conector - **Véase la Figura 1 y 2**.
2. Conecte el cable de alimentación negativa (C) (por lo general de color blanco o el lado marcado estriado del cable de dos conductores) de plomo accesorio negativo (D).
3. Por favor, consulte las instrucciones de puesta a tierra-a continuación para completar todas las conexiones eléctricas.

#### Acesorios Exterior

1. Conecte el cable de alimentación positiva (A) (normalmente negro el lado no marcado suave del cable de dos conductores) de plomo accesorio positivo (B) con un giro de tamaño apropiately conector - **Véase la Figura 2 y 3**.
2. Conecte el cable de alimentación negativa (C) (por lo general de color blanco o el lado marcado estriado del cable de dos conductores) de plomo accesorio negativo (D).
3. Cubra el extremo abierto de conectores con sellador de silicona para formar un sello hermético.
  - ☒ Si va a instalar un soporte de fijación mural, use masilla para sellar los espacios entre la placa de montaje del aparato (placa) y la pared. Esto ayudará a evitar que el agua entre en la boca salida. Si la superficie de la pared es de revestimiento solapado, utilice masilla y una plataforma de montaje accesorio especial.
4. Por favor, consulte las **Instrucciones de puesta a tierra-a continuación** para completar todas las conexiones eléctricas.

### instrucciones puesta a tierra

#### Montaje Embutido Accesorios

Para conectar a tierra en un sistema eléctrico de 3 hilos, fije el cable de tierra del artefacto (E) (generalmente de cobre o verde recubierto de plástico) a la brida de montaje accesorio (M) con el tornillo de tierra (S) - **Véase la Figura 1**. Nota: En las correas de accesorios compatibles tornillos, primero instale los dos tornillos de montaje de la correa. Cualquier agujero roscado restante puede ser utilizado para el tornillo de tierra.

#### Cadena Hung Accesorios

Loop alambre de tierra (E) (generalmente de cobre o verde recubierto de plástico) debajo de la cabeza del tornillo de tierra (S) en la brida de montaje accesorio (M) y conectar con el extremo suelto del cable de tierra luminaria directamente al cable de tierra del sistema de construcción con un tamaño adecuado twist-conectores - **Véase la Figura 2**.

#### Acesorios Post erior Mont e

Conecte el cable de tierra del artefacto (E) (generalmente de cobre o verde recubierto de plástico) a tierra de la fuente de alimentación con conector de tamaño adecuado en el interior puesto enlases en forma. Cubra el extremo abierto del conector con sellador de silicona para formar un sello hermético - **Véase la Figura 3**.