

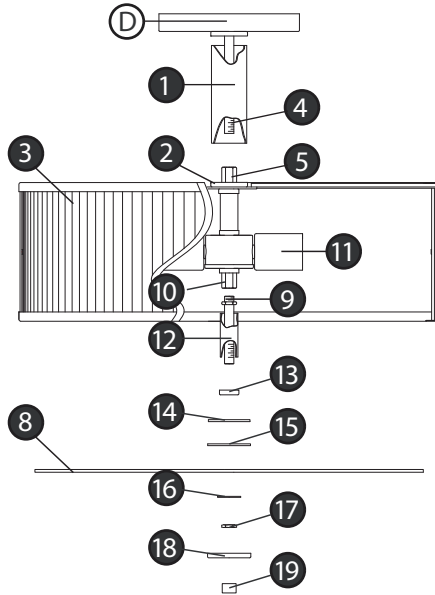
Mounting Instructions

Item No: 4971

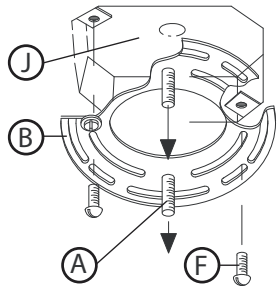
English

▼ start here

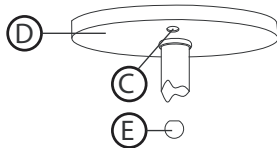
Drawing 1 - Fixture Assembly



Drawing 2 - Strap Detail



Drawing 3 - Fixture Mounting



1. Find a clear area in which you can work.
2. Unpack fixture and glass from carton.
3. Carefully review instructions prior to assembly.

*** The construction of this fixture will be accomplished by first assembling the the main body of the fixture, making all necessary electrical connections, hanging the fixture from the ceiling, and then installing the glass.

1. To begin assembly, slip tubing (1) over wires and place into cap (2) on top of cage assembly (3) - see Drawing 1.
2. Slip wires through center stem (4) that is attached to the canopy (D) and thread end of stem (4) into coupler (5) located on top of cage assembly (3) and tighten.

1. Prepare mounting strap (B) for mounting by installing screws (A) into mounting plate (B) - see Drawing 2.
 - Be sure the holes into which the screws are threaded match the spacing of holes (C) in the canopy (D) - see Drawings 2 and 3.
2. Attach mounting plate (B) to junction box (J), using screws (F) not provided and slip supply wires through large center hole.

SAFETY WARNING: READ WIRING AND GROUNDING INSTRUCTIONS (I.S. 18) AND ANY ADDITIONAL DIRECTIONS. TURN POWER SUPPLY OFF DURING INSTALLATION. IF NEW WIRING IS REQUIRED, CONSULT A QUALIFIED ELECTRICIAN OR LOCAL AUTHORITIES FOR CODE REQUIREMENTS.

Make electrical connections from supply wire to fixture lead wires. Refer to instruction sheet (I.S. 18) and follow all instructions to make all necessary wiring connections. Then refer back to this sheet to continue installation of

1. Hang the fixture by slipping canopy (D) over screws (A) and holding in position - see Drawings 2 and 3.
2. Thread ball knobs (E) onto end of screws (A) and tighten to secure fixture to ceiling.

1. Fixture can now be lamped accordingly.
2. Thread center stem with hex nut (9) into coupler (10) at base of socket assembly (11) approximately 3/8" and tighten hex nut to secure center stem - see Drawing 1.
3. Slip tubing (12) over center stem and hold in position.
4. Slip cap (13) over center stem followed by metal flat washer (14) and rubber washer (15) and hold in position.
5. Slip glass (8) onto center stem and hold in position.
6. Slip flat washer (16) onto center stem and hold both glass and washer in position while threading on hex nut (17). Tighten hex nut (17) to secure glass to fixture.
7. Slip cap (18) onto center stem and hold in position.8. Thread on bottom knob (19) and tighten to complete assembly.

Instrucciones de montaje

Número de artículo: 7971

Spanish

▼ empezar aquí

1. Encuentre un área despejada en la que pueda trabajar.
2. Desembale la luminaria y el vidrio del cartón.
3. Revise cuidadosamente las instrucciones antes del montaje.

*** La construcción de esta luminaria se logrará primero ensamblando el cuerpo principal, haciendo todas las conexiones eléctricas necesarias, colgando el accesorio del techo y luego instalando el vidrio.

1. Para comenzar el ensamblaje, deslice el tubo (1) sobre los cables y colóquelo en la tapa (2) en la parte superior del ensamblaje de la jaula (3); consulte el Dibujo 1.
2. Deslice los cables a través del vástago central (4) que está unido al dosel (D) y enrosque el extremo del vástago (4) en el acoplador (5) ubicado en la parte superior del conjunto de la jaula (3) y apriete.

1. Prepare la correa de montaje (B) para el montaje instalando tornillos (A) en la placa de montaje (B); consulte el Dibujo 2.
 - Asegúrese de que los orificios en los que se atornillan los tornillos coincidan con separación de agujeros (C) en el dosel (D) - vea los dibujos 2 y 3.
2. Fije la placa de montaje (B) a la caja de conexiones (J), usando los tornillos (F) no provistos y deslice los cables de suministro a través del orificio central grande.

ADVERTENCIA DE SEGURIDAD: LEA LAS INSTRUCCIONES DE CABLEADO Y CONEXIÓN A TIERRA (I.S. 18) Y CUALQUIER INSTRUCCIONES ADICIONALES. APAGUE LA FUENTE DE ALIMENTACIÓN DURANTE LA INSTALACIÓN. SI SE REQUIERE CABLEADO NUEVO, CONSULTE A UN ELECTRICISTA CALIFICADO O A AUTORIDADES LOCALES PARA LOS REQUISITOS DEL CÓDIGO.

Haga las conexiones eléctricas desde el cable de alimentación hasta los cables conductores del accesorio. Consulte la hoja de instrucciones (I.S. 18) y siga todas las instrucciones para realizar todas las conexiones de cableado necesarias. Luego, consulte esta hoja para continuar con la instalación de esta luminaria.

1. Hang the fixture by slipping canopy (D) over screws (A) and hold in position - see Drawings 2 and 3.
2. Thread ball knobs (E) onto end of screws (A) and tighten to secure fixture to ceiling.

1. La luminaria ahora se puede acoplar en consecuencia.
2. Enrosque el vástago central con la tuerca hexagonal (9) en el acoplador (10) en la base del conjunto del zócalo (11) aproximadamente 3/8" y apriete la tuerca hexagonal para asegurar el vástago central - vea el Dibujo 1.
3. Deslice el tubo (12) sobre el vástago central y manténgalo en posición.
4. Deslice la tapa (13) sobre el vástago central seguido de la arandela plana metálica (14) y la arandela de goma (15) y manténgala en posición.
5. Deslice el vidrio (8) sobre el vástago central y manténgalo en posición.
6. Deslice la arandela plana (16) en el vástago central y sostenga el vidrio y la arandela en su posición mientras enrosca la tuerca hexagonal (17). Apriete la tuerca hexagonal (17) para asegurar el vidrio al accesorio.
7. Deslice la tapa (18) en el vástago central y manténgala en posición. Enrosque la perilla inferior (19) y apriete para completar el ensamblaje.

Instructions de montage

Numéro d'article: 4971

French

▼ commencez ici

1. Trouvez un espace clair dans lequel vous pouvez travailler.
2. Déballez le luminaire et le verre du carton.
3. Lisez attentivement les instructions avant l'assemblage.

*** La construction de ce luminaire sera réalisée en assemblant d'abord le corps principal, en effectuant toutes les connexions électriques nécessaires, en suspendant le luminaire au plafond, puis en installant le verre.

1. Pour commencer l'assemblage, glissez le tube (1) sur les fils et placez-le dans le capuchon (2) sur le dessus de la cage (3) - voir dessin 1.
2. Glissez les fils à travers la tige centrale (4) qui est fixée à la verrière (D) et vissez l'extrémité de la tige (4) dans le coupleur (5) situé sur le dessus de la cage (3) et serrez.

1. Préparez la sangle de montage (B) pour le montage en installant les vis (A) dans la plaque de montage (B) - voir dessin 2.
 - Assurez-vous que les trous dans lesquels les vis sont filetées correspondent aux espacements des trous (C) dans la verrière (D) - voir dessins 2 et 3.
2. Fixez la plaque de montage (B) à la boîte de jonction (J) à l'aide des vis (F) non fournies et faites glisser les fils d'alimentation dans le grand trou central.

AVERTISSEMENT DE SÉCURITÉ: LISEZ LES INSTRUCTIONS DE CÂBLAGE ET DE MISE À LA TERRE (I.S.18) ET TOUTES DIRECTIONS SUPPLÉMENTAIRES. COUPER L'ALIMENTATION ÉLECTRIQUE PENDANT L'INSTALLATION. SI UN NOUVEAU CÂBLAGE EST NÉCESSAIRE, CONSULTEZ UN ÉLECTRICIEN QUALIFIÉ OU LES AUTORITÉS LOCALES POUR LES EXIGENCES DU CODE.

Effectuez les connexions électriques entre le fil d'alimentation et les fils de raccordement du luminaire. Reportez-vous à la feuille d'instructions (I.S.18) et suivez toutes les instructions pour effectuer toutes les connexions de câblage nécessaires. Reportez-vous ensuite à cette fiche pour poursuivre l'installation de ce luminaire.

1. Accrochez le luminaire en faisant glisser la verrière (D) sur les vis (A) et en la maintenant en place - voir les dessins 2 et 3.
2. Vissez les boutons sphériques (E) sur l'extrémité des vis (A) et serrez pour fixer le luminaire au plafond.

1. Le luminaire peut maintenant être allumé en conséquence.
2. Vissez la tige centrale avec l'écrou hexagonal (9) dans le coupleur (10) à la base de l'assemblage de douille (11) sur environ 3/8" et serrez l'écrou hexagonal pour fixer la tige centrale - voir le dessin 1.
3. Glissez le tube (12) sur la tige centrale et maintenez-le en position.
4. Glissez le capuchon (13) sur la tige centrale, puis la rondelle plate en métal (14) et la rondelle en caoutchouc (15) et maintenez-la en position.
5. Glissez le verre (8) sur la tige centrale et maintenez-le en position.
6. Glissez la rondelle plate (16) sur la tige centrale et maintenez le verre et la rondelle en position tout en vissant l'écrou hexagonal (17). Serrez l'écrou hexagonal (17) pour fixer le verre au luminaire.
7. Glissez le capuchon (18) sur la tige centrale et maintenez-le en position. Vissez le bouton inférieur (19) et serrez pour terminer l'assemblage.

IS. 18 wiring grounding instructions

SAFETY WARNING: READ WIRING AND GROUNDING INSTRUCTIONS (IS 18) AND ANY ADDITIONAL DIRECTIONS. TURN POWER SUPPLY OFF DURING INSTALLATION. IF NEW WIRING IS REQUIRED, CONSULT A QUALIFIED ELECTRICIAN OR LOCAL AUTHORITIES FOR CODE REQUIREMENTS

Drawing 1 – Flush Mount



Drawing 2 – Chain Hung



Drawing 3 – Post-Mount



wiring instructions

Indoor Fixtures

1. Connect positive supply wire (A) (typically black or the smooth, unmarked side of the two-conductor cord) to positive fixture lead (B) with appropriately sized twist on connector - see Drawings 1 or 2.
2. Connect negative supply wire (C) (typically white or the ribbed, marked side of the two-conductor cord) to negative fixture lead (D).
3. Please refer to the **grounding instructions** below to complete all electrical connections

Outdoor Fixtures

1. Connect positive supply wire (A) (typically black or the smooth unmarked side of the two-conductor cord) to positive fixture lead (B) with appropriately sized twist on connector – see **Drawings 2 or 3**.
2. Connect negative supply wire (C) (typically white or the ribbed, marked side of the two-conductor cord) to negative fixture lead (D).
3. Cover open end of connectors with silicone sealant to form a watertight seal.
 - ☒ If installing a wall mount fixture, use caulk to seal gaps between the fixture mounting plate (backplate) and the wall. This will help prevent water from entering the outlet box. If the wall surface is lap siding, use caulk and a fixture mounting platform specially.

4. Please refer to the **grounding instructions** below to complete all electrical connections.

grounding instructions

Flush Mount Fixtures

For positive grounding in a 3-wire electrical system, fasten the fixture ground wire (E) (typically copper or green plastic coated) to the fixture mounting strap (M) with the ground screw (S) - see Drawing 1. Note: On straps for screw supported fixtures, first install the two mounting screws in strap. Any remaining tapped hole may be used for the ground screw.

Chain Hung Fixtures

Loop fixture ground wire (E) (typically copper or green plastic coated) under the head of the ground screw (S) on fixture mounting strap (M) and connect to the loose end of the fixture ground wire directly to the ground wire of the building system with appropriately sized twist-on connectors - see Drawing 2.

Post-Mount Fixtures

Connect fixture ground wire (E) (typically copper or green plastic coated) to power supply ground with appropriately sized twist-on connector inside post. Cover open end of connector with silicone sealant to form a watertight seal - see Drawing 3.

IS. 18 câblage échouage instructions

AVERTISSEMENT DE SECURITE: LIRE CABLAGE ET INSTRUCTIONS DE MISE (IS 18), ET TOUTE AUTRE INSTRUCTION. COUPER L'ALIMENTATION ELECTRIQUE PENDANT L'INSTALLATION. SI DE NOUVELLES CABLAGES N'EST NECESSAIRE, CONSULTEZ UN ELECTRICIEN QUALIFIE OU AUTORITES LOCALES POUR EXIGENCES DU CODE.

instructions de câblage

Luminaire Intérieurs

1. Brancher le fil d'alimentation positive (A) (généralement noir ou, côté lisse bannalisé de la corde à deux conducteurs) à plob de fixation positive (B) avec la torsion de taille appropriée sur le connecteur – **Voir Schéma 1 ou 2**.
2. Connecter le fil d'alimentation négative (C) (généralement blanc ou l', côté marqué nervurée du fil à deux conducteurs) au conducteur négatif de l'appareil (D).
3. S'il vous plaît se référer à la **mise à la terre instructions** ci-dessous pour terminer toutes les connexions électriques.

Luminaire Extérieurs

1. Brancher le fil d'alimentation positive (A) (généralement noir ou le côté lisse bannalisé de la corde à deux conducteurs) à plomb de fixation positive (B) avec la torsion appropriée de la taille du connecteur – **Voir Schéma 2 ou 3**.
2. Connecter le fil d'alimentation négative (C) (généralement blanc ou l', côté marqué nervurée du fil à deux conducteurs) au conducteur négatif de l'appareil (D).
3. Couvrir extrémité ouverte de connecteurs avec du silicone pour former un joint étanche à l'eau.
 - ☒ Si l'installation d'un luminaire de montage mural, utiliser calfeutrage pour sceller l'espace entre la plaque de montage de fixation (plaque arrière) et la paroi. Cela aidera à empêcher l'eau de pénétrer dans le boîtier. Si la surface du mur est bardage à clin, utiliser calfeutrage et une plate-forme de montage d'appareils spécialement.
4. S'il vous plaît se référer aux instructions ci-dessous pour terminer toutes les connexions électriques.

instructions de mise

Montage Encastré Fixtures

Pour la terre positive dans un système électrique à 3 fils, fixez le fil de terre du luminaire (E) (généralement en cuivre ou vert recouvert de plastique) à la sangle de fixation de fixation (M) avec la vis de terre (S) – **Voir Schéma 1**. Remarque: Sur les sangles pour les appareils pris en charge à vis, installez d'abord les deux vis de fixation à sangle. Tout trou taraudé restante peut être utilisée pour la vis de terre.

Chaîne Accroché Luminaire

Boucle fil du luminaire au sol (E) (généralement en cuivre ou vert recouvert de plastique) sous la tête de la vis de terre (S) sur la sangle de fixation (M) et se connecter à l'extrémité libre du fil de terre du luminaire directement sur le fil de terre du système de construction avec une taille appropriée connecteurs à visser – **Voir Schéma 2**.

Luminaire Après Montage

Brancher le fil de terre du luminaire (E) (généralement en cuivre ou vert recouvert de plastique) à la masse de l'alimentation avec une taille appropriée torsion sur le connecteur à l'intérieur de la poste. Couvrir extrémité ouverte du connecteur avec du mastic silicone pour former un joint étanche à l'eau – **Voir Schéma 3**.

IS. 18 tierra cableado instrucciones

ADVERTENCIA DE SEGURIDAD: LEA LAS INSTRUCCIONES DE CABLEADO Y LA TIERRA (IS 18), E INSTRUCCIONES ADICIONALES. APAUGE LA ALIMENTACIÓN DE CORRIENTE DURANTE LA INSTALACIÓN. SI SE REQUIERE NUEVO CABLEADO, CONSULTE CON UN ELECTRICISTA O AUTORIDADES LOCALES PARA REQUISITOS DEL CÓDIGO

Instrucciones de cableado

Acesorios C ubierta

1. Conecte el cable de alimentación positiva (A) (normalmente negro o la cara lisa, sin marcas del cable de dos conductores) de plomo accesorio positivo (B) con un giro de tamaño adecuado en el conector – **Véase la Figura 1 y 2**.
2. Conecte el cable de alimentación negativa (C) (por lo general de color blanco o el lado marcado estriado del cable de dos conductores) de plomo accesorio negativo (D).
3. Por favor, consulte las instrucciones de puesta a tierra-a continuación para completar todas las conexiones eléctricas.

Acesorios Exterior

1. Conecte el cable de alimentación positiva (A) (normalmente negro el lado no marcado suave del cable de dos conductores) de plomo accesorio positivo (B) con un giro de tamaño apropiately conector – **Véase la Figura 2 y 3**.
2. Conecte el cable de alimentación negativa (C) (por lo general de color blanco o el lado marcado estriado del cable de dos conductores) de plomo accesorio negativo (D).
3. Cubra el extremo abierto de conectores con sellador de silicona para formar un sello hermético.
 - ☒ Si va a instalar un soporte de fijación mural, use masilla para sellar los espacios entre la placa de montaje del aparato (placa) y la pared. Esto ayudará a evitar que el agua entre en la boca salida. Si la superficie de la pared es de revestimiento solapado, utilice masilla y una plataforma de montaje accesorio especial.
4. Por favor, consulte las **Instrucciones de puesta a tierra-a continuación** para completar todas las conexiones eléctricas.

instrucciones puesta a tierra

Montaje Embutido Accesorios

Para conectar a tierra en un sistema eléctrico de 3 hilos, fije el cable de tierra del artefacto (E) (generalmente de cobre o verde recubierto de plástico) a la brida de montaje accesorio (M) con el tornillo de tierra (S) – **Véase la Figura 1**. Nota: En las correas de accesorios compatibles tornillos, primero instale los dos tornillos de montaje de la correa. Cualquier agujero roscado restante puede ser utilizado para el tornillo de tierra.

Cadena Hung Accesorios

Loop alambre de tierra (E) (generalmente de cobre o verde recubierto de plástico) debajo de la cabeza del tornillo de tierra (S) en la brida de montaje accesorio (M) y conectar con el extremo suelto del cable de tierra luminaria directamente al cable de tierra del sistema de construcción con un tamaño adecuado twist-conectores – **Véase la Figura 2**.

Acesorios Post erior Mont e

Conecte el cable de tierra del artefacto (E) (generalmente de cobre o verde recubierto de plástico) a tierra de la fuente de alimentación con conector de tamaño adecuado en el interior puesto enlases en forma. Cubra el extremo abierto del conector con sellador de silicona para formar un sello hermético – **Véase la Figura 3**.