

## Assembly Instructions

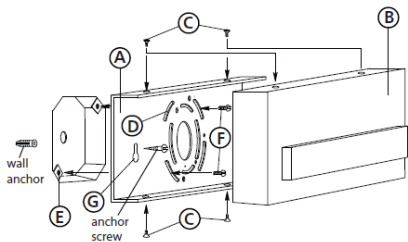
Item No. 50102/50103/50104

▼ start here

1. Find a clear area in which you can work.
2. Unpack fixture from carton.
3. Carefully review instructions prior to assembly.

**\*\*\* The construction of this fixture will be accomplished by first mounting the mounting strap to the junction box, making all necessary electrical connections, mounting the fixture to the wall, and then installing the glass.**

Drawing 1 – Fixture Mounting



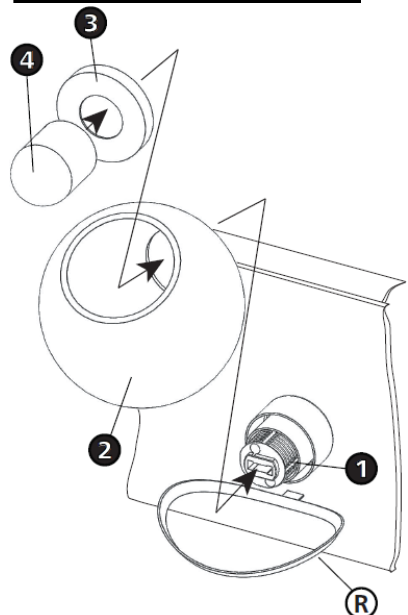
1. Remove main mounting plate (A) from fixture back plate (B) by removing the four flat head screws (C) – see **Drawing 1**.
2. Slide the wires from the junction box, through the large center hole, making sure curved slots (D) line up with the threaded holes (E) in the junction box, making sure side of mounting plate (A) is square to ceiling.
3. Using two 8-32 screws (F) attach the main mounting plate (A) to the junction box, making sure side of mounting plate (A) is square to ceiling.
4. Additional wall anchors supplied can be installed at key hole points (G).

**SAFETY WARNING: READ WIRING AND GROUND INSTRUCTIONS (I.S.18) AND ANY ADDITIONAL DIRECTIONS. TURN POWER SUPPLY OFF DURING INSTALLATION. IF NEW WIRING IS REQUIRED, CONSULT A QUALIFIED ELECTRICIAN OR LOCAL AUTHORITIES FOR CODE REQUIREMENTS.**

Make electrical connections from supply wire to fixture lead wires. Refer to instruction sheet (I.S. 18) and follow all instructions to make all necessary wiring connections. Then refer back to this sheet to continue installation of this fixture.

1. Mount the fixture by sliding the back plate (B) over mounting plate (A) – see **Drawing 1**.
2. Attach the back plate (B) to the mounting plate (A) using screws (C).

1. To attach glass to fixture, first slip small hole in glass (2) over socket (1), making sure it rest in ring (R).
2. Now slip socket spacer (3) through larger hole in glass and over socket (1).
3. While holding glass in place, lamp fixture accordingly.
4. Finally thread glass bulb shield (4) onto socket (1) and hand tighten to secure glass (2).



## Les Instructions D'assemblage

Item No. 50102/50103/50104

▼ commencez ici

1. Trouvez un espace libre dans lequel vous pouvez travailler.
2. Déballiez appareil de la boîte.
3. Examinez attentivement les instructions avant le montage.

**\*\*\* La construction de ce dispositif sera réalisé selon la première de montage de la bride de montage de la boîte de jonction, toutes les connexions électriques nécessaires, le montage de la fixation à la paroi, puis l'installation du verre.**

1. Retire la plaque de montage principal (A) de la plaque arrière de fixation (B) en retirant les quatre vis à tête plate (C) – Voir Schéma 1.
2. Glissez les fils de la boîte de jonction, à travers le grand trou au centre, faisant que les fents courbes (D) s'alignent avec les trous taraudés (E) dans la boîte de jonction, en veillant à côté de la plaque de montage (A) est carrée au plafond.
3. L'utilisation de deux vis 8-32 (F) de fixer la plaque de montage principale (A) à la boîte de jonction, en veillant à côté de la plaque de montage (A) est à angle droit au plafond.
4. Chevilles supplémentaires fournies peuvent être installés à des points de trou de serrure (G).

**AVERTISSEMENT DE SECURITE: LIRE CABLAGE ET INSTRUCTIONS DE MISE (I.S.18), ET TOUTE AUTRE INSTRUCTION. COUPER L'ALIMENTATION ELECTRIQUE PENDANT L'ONSTALLATION. SI DE NOUVELLES CABLAGE N'EST NECESSAIRE, CONSULTEZ UN ELECTRICIEN QUALIFIE OU AUTORITES LOCALES POUR EXIGENCES DU CODE.**

Effectuez les connexions électriques du câble d'alimentation à fils de connexion du projecteur. Reportez-vous à la feuille d'instruction (I.S. 18) et suivez toutes les instructions pour effectuer tous les branchements nécessaires. Puis se référer à cette fiche pour continuer l'installation de cet accessoire.

1. Monter le dispositif en faisant glisser la plaque arrière (B) sur la plaque de montage (A) – Voir Schéma 1.
2. Fixer la plaque arrière (B) à la plaque de motnage (A) en utilisant des vis (C).

1. Pour joindre verre au montage, d'abord glisser petit trou dans le verre (2) sur la douille (1), en s'assurant qu'il reste en anneau (R).
2. Reprendre douille d'écartement (3) à travers cette trous dans le verre et sur la douille (1).
3. Tout en maintenant la vitre en place, lampe lumineaire en consequence.
4. Enfin fil bouclier ampoule de verre (4) sur la douille (1) et serrez à la main pour garantir verre (2).

## Instrucciones De Montaje

Item No. 50102/50103/50104

▼ empezar aquí

1. Busque un lugar claro en el que se puede trabajar.
2. Desembale accesorio de la caja.
3. Revise cuidadosamente la Instrucciones antes del montaje.

**\*\*\* La construcción de este aparato se logra primero el montaje de la correa de montaje de la caja de conexiones, por lo que todas las conexiones eléctricas necesarias, montar el aparato en la pared, y luego instalar el vidrio.**

1. Retire la placa principal de montaje (A) de la placa de fijación trasera (B) retirando los cuatro tornillos de cabeza plana (C) – Véase la Figura 1.
2. Deslice los cables de la caja de conexiones, a través del agujero central más grande, haciendo ranuras curvadas seguro (D) se alinean con los orificios roscados (E) en la caja de conexiones, por lo que parte de la placa de montaje (A) es la plaza hasta el techo.
3. El uso de dos tornillos de 8-32 (F) fijar la placa de montaje principal (A) a la caja de conexiones, por lo que parte de la placa de montaje (A) es la plaza hasta el techo.
4. Anclajes adicionales suministrados se pueden instalar en los puntos de ojo de cerra dura (G).

**ADVERTENCIA DE SEGURIDAD: LE LAS INSTRUCCIONES DE CABLEADO Y LA TIERRA (I.S.18), E INSTRUCCIONES ADICIONALES. APAUGE LA ALIMENTACIÓN DE CORRIENTE DURANTE LA INSTALACIÓN. SI SE REQUIERE NUEVO CABLEADO, CONSULTE CON UN ELECTRICISTA O AUTORIDADES LOCALES PARA REQUISITOS DEL CÓDIGO.**

Hag alas conexiones eléctricas de los cables de alimentación a los cables conductoers accesorio. Consulte la hoja de instrucciones (I.S. 18) y siga las instrucciones para haver todas las conexiones necesarias. A continuación, hacer referencia a esta hoja para continuar con la instalación de este accesorio.

1. Monte el aparato deslizando la placa posterior (B) sobre la placa de montaje (A) – Véase la Figura 1.
2. Fije la placa posterior (B) a la placa de montaje (A) con los tornillos (C).

1. Para adjuntar vidrio para lámpara, primero deslice pequeño agujero en el vidrio (2) sobre el zócalo (1), asegurándose de que el descanso en anillo (R).
2. Ahora deslice espaciador socket (3) a través del agujero grande de crystal y sobre el zocalo (1).
3. Si bien la celebración de vidrio en su lugar, accesorio de la lámpara en consecuencia.
4. Por ultimo bulbo de vidrio hilo escudo (4) en el conector (1) y apriete a mano para asegurar de vidrio (2).

## I.S. 18 wiring grounding instructions

**SAFETY WARNING: READ WIRING AND GROUNDING INSTRUCTIONS (IS 18) AND ANY ADDITIONAL DIRECTIONS. TURN POWER SUPPLY OFF DURING INSTALLATION. IF NEW WIRING IS REQUIRED, CONSULT A QUALIFIED ELECTRICIAN OR LOCAL AUTHORITIES FOR CODE REQUIREMENTS**

### Drawing 1 – Flush Mount



### Drawing 2 – Chain Hung



### Drawing 3 – Post-Mount



## wiring instructions

### Indoor Fixtures

1. Connect positive supply wire (A) (typically black or the smooth, unmarked side of the two-conductor cord) to positive fixture lead (B) with appropriately sized twist on connector - see **Drawings 1 or 2**.
2. Connect negative supply wire (C) (typically white or the ribbed, marked side of the two-conductor cord) to negative fixture lead (D).
3. Please refer to the **grounding instructions** below to complete all electrical connections

### Outdoor Fixtures

1. Connect positive supply wire (A) (typically black or the smooth unmarked side of the two-conductor cord) to positive fixture lead (B) with appropriately sized twist on connector – see **Drawings 2 or 3**.
2. Connect negative supply wire (C) (typically white or the ribbed, marked side of the two-conductor cord) to negative fixture lead (D).
3. Cover open end of connectors with silicone sealant to form a watertight seal.  
If installing a wall mount fixture, use caulk to seal gaps between the fixture mounting plate (backplate) and the wall. This will help prevent water from entering the outlet box. If the wall surface is lap siding, use caulk and a fixture mounting platform specially.

4. Please refer to the **grounding instructions** below to complete all electrical connections.

## grounding instructions

### Flush Mount Fixtures

For positive grounding in a 3-wire electrical system, fasten the fixture ground wire (E) (typically copper or green plastic coated) to the fixture mounting strap (M) with the ground screw (S) - see **Drawing 1**.  
Note: On straps for screw supported fixtures, first install the two mounting screws in strap. Any remaining tapped hole may be used for the ground screw.

### Chain Hung Fixtures

Loop fixture ground wire (E) (typically copper or green plastic coated) under the head of the ground screw (S) on fixture mounting strap (M) and connect to the loose end of the fixture ground wire directly to the ground wire of the building system with appropriately sized twist-on connectors - see **Drawing 2**.

### Post-Mount Fixtures

Connect fixture ground wire (E) (typically copper or green plastic coated) to power supply ground with appropriately sized twist-on connector inside post. Cover open end of connector with silicone sealant to form a watertight seal - see **Drawing 3**.

## I.S. 18 câblage échouage instructions

**AVERTISSEMENT DE SECURITE: LIRE CABLAGE ET INSTRUCTIONS DE MISE (IS 18), ET TOUTE AUTRE INSTRUCTION. COUPER L'ALIMENTATION ELECTRIQUE PENDANT L'ONSTALLATION. SI DE NOUVELLES CABLAGE N'EST NECESSAIRE, CONSULTEZ UN ELECTRICIEN QUALIFIE OU AUTORITES LOCALES POUR EXIGENCES DU CODE.**

## instructions de câblage

### Luminaire Itérieurs

1. Brancher le fil d'alimentation positive (A) (généralement noir ou, côté lisse banalisée de la corde à deux conducteurs) à plob de fixation positive (B) avec la torsion de taille appropriée sur le connecteur – Voir **Schéma 1 ou 2**.
2. Connecter le fil d'alimentation négative (C) (généralement blanc ou l', côté marqué nervurée du fil à deux conducteurs) au conducteur négatif de l'appareil (D).
3. S'il vous plaît se référer à la **mise à la terre instructions** ci-dessous pour terminer toutes les connexions électriques.

### Luminaire Extérieurs

1. Brancher le fil d'alimentation positive (A) (généralement noir ou le côté lisse banalisée de la corde à deux conducteurs) à plomb de fixation positive (B) avec la torsion appropriée taille du connecteur – Voir **Schéma 2 ou 3**.
2. Connecter le fil d'alimentation négative (C) (généralement blanc ou l', côté marqué nervurée du fil à deux conducteurs) au conducteur négatif de l'appareil (D).
3. Couvrir extrémité ouverte de connecteurs avec du silicone pour former un joint étanche à l'eau.  
Si l'installation d'un luminaire de montage mural, utiliser calfeutrage pour sceller l'espace entre la plaque de montage de fixation (plaque arrière) et la paroi. Cela aidera à empêcher l'eau de pénétrer dans le boc sortie. Si la surface du mur est bardage à clin, utiliser caldeutrage et une plate-forme de montage d'appareils spécialement.
4. S'il vous plaît se référer aux instructions ci-dessous pour terminer la terre toutes les connexions électriques.

## instructions de mise

### Montage Encastré Fixtures

Pour la terre positive dans un système électrique à 3 fils, fixez le fil de terre du luminaire (E) (généralement en cuivre ou vert recouvert de plastique) à la sangle de fixation de fixation (M) avec la vis de terre (S) – Voir **Schéma 1**.  
Remarque: Sur les sangles pour les appareils pris en charge à vis, installez d'abord les deux vis de fixation à sangle. Tout trou taraudé restante peut être utilisée pour la vis de terre.

### Chaîne Accroché Luminaires

Boucle fil du luminaire au sol (E) (généralement en cuivre ou vert recouvert de plastique) sous la tête de la vis de terre (S) sur la sangle de fixation de fixation (M) et se connecter à l'extrémité libre du fil de terre du luminaire directement sur le fil de terre du système de construction avec une taille appropriée connecteurs à visser – Voir **Schéma 2**.

### Luminaire Après Montage

Brancher le fil de terre du luminaire (E) (généralement en cuivre ou vert recouvert de plastique) à la masse de l'alimentation avec une taille appropriée torsion sur le connecteur à l'intérieur de la poste. Couvrir extrémité ouverte du connecteur avec du mastic silicone pour former un joint étanche à l'eau – Voir **Schéma 3**.

## I.S. 18 tierra cableado instrucciones

**ADVERTENCIA DE SEGURIDAD: LEA LAS INSTRUCCIONES DE CABLEADO Y LA TIERRA (IS 18), E INSTRUCCIONES ADICIONALES. APAUGE LA ALIMENTACIÓN DE CORRIENTE DURANTE LA INSTALACIÓN. SI SE REQUIERE NUEVO CABLEADO, CONSULTE CON UN ELECTRICISTA O AUTORIDADES LOCALES PARA REQUISITOS DEL CÓDIGO**

## Instrucciones de cableado

### Acesorios Cubierta

1. Conecte el cable de alimentación positiva (A) (normalmente negro o la cara lisa, sin marcas del cable de dos conductores) de plomo accesorio positivo (B) con un giro de tamaño adecuado en el conector – Véase la **Figura 1 y 2**.
2. Conecte el cable de alimentación negativa (C) (por lo general de color blanco o el lado marcado estriado del cable de dos conductores) de plomo accesorio negativo (D).
3. Por favor, consulte las instrucciones de puesta a tierra-a continuación para completar todas las conexiones eléctricas.

### Acesorios Exterior

1. Conecte el cable de alimentación positiva (A) (normalmente negro el lado no marcado suave del cable de dos conductores) de plomo accesorio positivo (B) con un giro de tamaño apropiadamente conector – Véase la **Figura 2 y 3**.
2. Conecte el cable de alimentación negativa (C) (por lo general de color blanco o el lado marcado estriado del cable de dos conductores) de plomo accesorio negativo (D).
3. Cubra el extremo abierto de conectores con sellador de silicona para formar un sello hermético.  
Si va a instalar un soporte de fijación mural, use masilla para sella los espacios entre la placa de montaje del aparato (placa) y la pared. Esto ayudará a evitar que el agua entre en la boc salida. Si la superficie de la pared es de revestimiento solapado, utilice masilla y una plataforma de montaje accesorio especial.
4. Por favor, consulte las **Instrucciones de puesta a tierra-a** continuación para completar todas las conexiones eléctricas.

## instrucciones puesta a tierra

### Montaje Embutido Accesorios

Para conectar a tierra en un sistema eléctrico de 3 hilos, fije el cable de tierra del artefacto (E) (generalmente de cobre o verde recubierto de plástico) a la brida de montaje accesorio (M) con el tornillo de tierra (S) – Véase la **Figura 1**.  
Nota : En las correas de accesorios compatibles tornillos, primero instale los dos tornillos de montaje de la correa. Cualquier agujero roscado restante puede ser utilizado para el tornillo de tierra.

### Cadena Hung Accesorios

Loop alambre de tierra (E) (generalmente de cobre o verde recubierto de plástico) debajo de la cabeza del tornillo de tierra (S) en la brida de montaje accesorio (M) y conectar con el extremo suelto del cable de tierra luminaria directamente al cable de tierra del sistema de construcción con un tamaño adecuado twist-conectores – Véase la **Figura 2**.

### Accesorios Posterior Monte

Conecte el cable de tierra del artefacto (E) (generalmente de cobre o verde recubierto de plástico) a tierra de la fuente de alimentación con conector de tamaño adecuado en el interior puesto enlaces en forma. Cubra el extremo abierto del conector con sellador de silicona para formar un sello hermético – Véase la **Figura 3**.