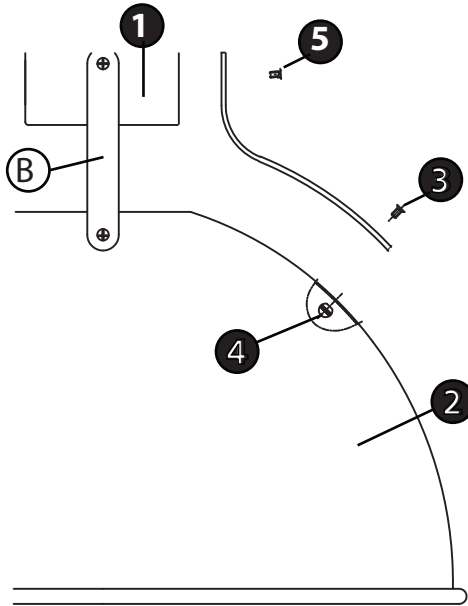


### Drawing 1 – Shade Assembly



Note: make sure the brackets are installed in the correct orientation in order for the shade to secure properly.

▼ start here

1. Find a clear area in which you can work.
2. Unpack fixture and glass from carton.
3. Carefully review instructions prior to assembly.

1. To start assembly secure top of bracket (B) to socket body (1) using screws (5)
2. Repeat process for all four brackets.
3. Next slip screw (3) through hole in bottom of bracket and hole in shade (2)
4. Secure bracket to shade using ball knob (4)
5. Repeat steps 3 and 4 for all four brackets
6. Follow mounting instructions on the next page to complete installation

▼ empezar aquí

1. Encontrar un área clara en la que se puede trabajar.
2. Desembale fixture y el vidrio de la caja.
3. Revise cuidadosamente las instrucciones antes del montaje.

1. Para comenzar a ensamblar, asegure la parte superior del soporte (B) al cuerpo del enchufe (1) usando tornillos (5)
2. Repita el proceso para los cuatro soportes.
3. A continuación, deslice el tornillo (3) a través del orificio en la parte inferior del soporte y el orificio en la sombra (2)
4. Asegure el soporte a la cortina con la perilla de bola (4)
5. Repita los pasos 3 y 4 para los cuatro corchetes.
6. Siga las instrucciones de montaje en la página siguiente para completar las instalacione.

▼ commencez ici

1. Trouvez un endroit clair dans lequel vous pouvez travailler.
2. Déballez fixture et de verre du carton.
3. Examinez attentivement les instructions avant l'assemblage.

1. Pour commencer l'assemblage, fixez le haut du support (B) au corps de la douille (1) à l'aide des vis (5)
2. Répétez le processus pour les quatre supports.
3. Glissez ensuite la vis (3) dans le trou au bas du support et le trou dans l'abat-jour (2)
4. Fixez le support au store à l'aide du bouton sphérique (4)
5. Répétez les étapes 3 et 4 pour les quatre supports
6. Suivez les instructions de montage sur la page suivante pour terminer les installation

## Wall Mounting Instructions

Item No: 51110-51112-51113

English

▼ start here

1. Find a clear area in which you can work.
2. Unpack fixture and glass from carton.
3. Carefully review instructions prior to assembly.

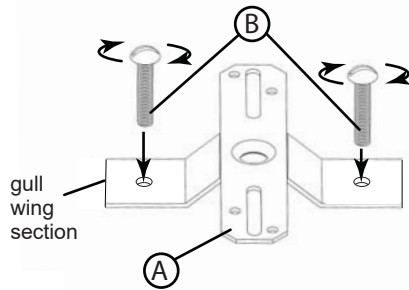
1. Prepare mounting strap (A) by threading two machine screws (B) (provided), into back of gull wing section of mounting strap (A) - see Drawing 1.
  - Be sure the holes into which the screws are threaded match the spacing of holes (D) in the back plate (1) - see Drawings 1 and 2.
2. Attach mounting strap (A) to junction box (J), (mounted in wall) using two (8-32) screws 1" long (C), **NOT PROVIDED** - see Drawing 2.

**SAFETY WARNING: READ WIRING AND GROUNDING INSTRUCTIONS (I.S. 18) AND ANY ADDITIONAL DIRECTIONS. TURN POWER SUPPLY OFF DURING INSTALLATION. IF NEW WIRING IS REQUIRED, CONSULT A QUALIFIED ELECTRICIAN OR LOCAL AUTHORITIES FOR CODE REQUIREMENTS.**

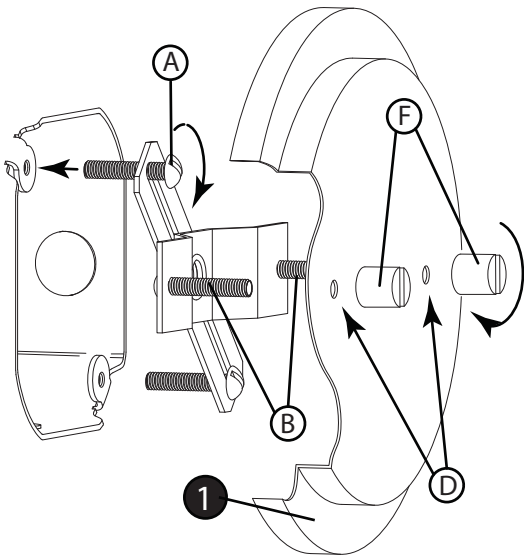
Make electrical connections from supply wire to fixture lead wires. Refer to instruction sheet (I.S. 18) and follow all instructions to make all necessary wiring connections. Then refer back to assembly instructions for the purchased fixture to complete any assembly required.

1. To attach fixture to the wall slip screws (B), in the mounting strap (A), through holes (D) in backplate (1) - see Drawing 2.
2. Thread on barrel knobs (F) and tighten till canopy is flat against the wall.
3. Fixture can now be lamped accordingly.

Drawin g 1 – Mounting strap preparation



Drawing 2 – Mounting strap installation



## Techo Pan Instrucciones de montaje

Número de artículo: 51110-51112-51113

Spanish

▼ empezar aquí

- 1 Allez dans un endroit où vous pouvez travailler.
- 2 Déballez luminaire et le verre de carton.
- 3 Examinez attentivement les instructions avant le montage.

1. Prepare la correa de montaje (A) enroscando dos tornillos de máquina (B) (provisto), en la parte posterior de la sección de ala de gaviota de la correa de montaje (A) - ver dibujo 1.
  - Asegúrese de que los orificios en los que se roscan los tornillos coincidan con el espacio de los orificios (D) en la placa posterior (1) - vea los Dibujos 1 y 2.
2. Fije la correa de montaje (A) a la caja de conexiones (J), (montada en la pared) usando dos (8-32) tornillos, 25, mm de largo (C), **NO PROPORCIONADOS** - vea el Dibujo 2.

**AVERTISSEMENT DE SÉCURITÉ: CÂBLAGE LIRE ET TERRE INSTRUCTIONS (IS 18) ET TOUTE AUTRE INSTRUCTION. TURN ALIMENTATION EN COURS D'INSTALLATION. SI DE NOUVELLES CÂBLAGE EST NÉCESSAIRE, CONSULTEZ UN ÉLECTRICIEN QUALIFIÉ OU LOCAL POUVOIRS POUR LES EXIGENCES DE CODE.**

Effectuer les connexions électriques du câble d'alimentation sur le montage des fils conducteurs. Reportez-vous à la fiche d'instruction (IS 18) et suivez les instructions pour faire toutes les connexions nécessaires. Puis revenez consulter assemblage instructions pour l'appareil acheté pour compléter tout ensemble requise.

1. Para fijar el accesorio a los tornillos deslizantes de pared (B), en la correa de montaje (A), orificios pasantes (D) en la placa posterior (1) - vea Dibujo 2.
2. Enrosque las perillas del cañón (F) y apriételas hasta que la cubierta quede plana contra la pared.
3. El accesorio ahora puede ser lameado en consecuencia.

## Plafond Pan Instructions de montage

Numéro d'article: 51110-51112-51113

French

▼ commencez ici

- 1 Allez dans un endroit dans lequel vous pouvez travailler.
- 2 Déballez luminaire et le verre de carton.
- 3 Examinez attentivement les instructions avant le montage.

1. Préparez la bande de fixation (A) en vissant deux vis à métaux (B). (fourni), à l'arrière de la partie en aile de mouette de la sangle de montage (A) - voir dessin 1.
  - Assurez-vous que les trous dans lesquels les vis sont filetées correspondent à l'espacement des trous (D) dans la plaque arrière (1) - voir Dessins 1 et 2.
2. Fixez la sangle de montage (A) à la boîte de jonction (J) (montée dans le mur) en utilisant deux (8-32) vis, 25 mm de long (C), **NON FOURNIES** - voir le dessin 2.

**AVERTISSEMENT DE SÉCURITÉ: CÂBLAGE LIRE ET TERRE INSTRUCTIONS (IS 18) ET TOUTE AUTRE INSTRUCTION. TURN ALIMENTATION EN COURS D'INSTALLATION. SI DE NOUVELLES CÂBLAGE EST NÉCESSAIRE, CONSULTEZ UN ÉLECTRICIEN QUALIFIÉ OU LOCAL EXIGENCES DU CODE POUR LES AUTORITÉS.**

Effectuer les connexions électriques du câble d'alimentation sur le montage des fils conducteurs. Reportez-vous à la fiche d'instruction (IS 18) et suivez les instructions pour faire nécessaire tous les raccordements électriques. Puis revenez consulter assemblage Acheté pour les instructions pour terminer tout appareil de montage requise.

1. Para fijar el accesorio a los tornillos deslizantes de pared (B), en la correa de montaje (A), orificios pasantes (D) en la placa posterior (1) - vea Dibujo 2.
2. Enrosque las perillas del cañón (F) y apriételas hasta que la cubierta quede plana contra la pared.
3. El accesorio ahora puede ser lameado en consecuencia.

## IS. 18 wiring grounding instructions

SAFETY WARNING: READ WIRING AND GROUNDING INSTRUCTIONS (IS 18) AND ANY ADDITIONAL DIRECTIONS. TURN POWER SUPPLY OFF DURING INSTALLATION. IF NEW WIRING IS REQUIRED, CONSULT A QUALIFIED ELECTRICIAN OR LOCAL AUTHORITIES FOR CODE REQUIREMENTS

Drawing 1 – Flush Mount



Drawing 2 – Chain Hung



Drawing 3 – Post-Mount



### wiring instructions

#### Indoor Fixtures

1. Connect positive supply wire (A) (typically black or the smooth, unmarked side of the two-conductor cord) to positive fixture lead (B) with appropriately sized twist on connector - see Drawings 1 or 2.
2. Connect negative supply wire (C) (typically white or the ribbed, marked side of the two-conductor cord) to negative fixture lead (D).
3. Please refer to the **grounding instructions** below to complete all electrical connections

#### Outdoor Fixtures

1. Connect positive supply wire (A) (typically black or the smooth unmarked side of the two-conductor cord) to positive fixture lead (B) with appropriately sized twist on connector - see **Drawings 2 or 3**.
2. Connect negative supply wire (C) (typically white or the ribbed, marked side of the two-conductor cord) to negative fixture lead (D).
3. Cover open end of connectors with silicone sealant to form a watertight seal.
  - ☒ If installing a wall mount fixture, use caulk to seal gaps between the fixture mounting plate (backplate) and the wall. This will help prevent water from entering the outlet box. If the wall surface is lap siding, use caulk and a fixture mounting platform specially.

4. Please refer to the **grounding instructions** below to complete all electrical connections.

### grounding instructions

#### Flush Mount Fixtures

For positive grounding in a 3-wire electrical system, fasten the fixture ground wire (E) (typically copper or green plastic coated) to the fixture mounting strap (M) with the ground screw (S) - see Drawing 1. Note: On straps for screw supported fixtures, first install the two mounting screws in strap. Any remaining tapped hole may be used for the ground screw.

#### Chain Hung Fixtures

Loop fixture ground wire (E) (typically copper or green plastic coated) under the head of the ground screw (S) on fixture mounting strap (M) and connect to the loose end of the fixture ground wire directly to the ground wire of the building system with appropriately sized twist-on connectors - see Drawing 2.

#### Post-Mount Fixtures

Connect fixture ground wire (E) (typically copper or green plastic coated) to power supply ground with appropriately sized twist-on connector inside post. Cover open end of connector with silicone sealant to form a watertight seal - see Drawing 3.

## IS. 18 câblage échouage instructions

AVERTISSEMENT DE SECURITE: LIRE CABLAGE ET INSTRUCTIONS DE MISE (IS 18), ET TOUTE AUTRE INSTRUCTION. COUPER L'ALIMENTATION ELECTRIQUE PENDANT L'INSTALLATION. SI DE NOUVELLES CABLAGES N'EST NECESSAIRE, CONSULTEZ UN ELECTRICIEN QUALIFIE OU AUTORITES LOCALES POUR EXIGENCES DU CODE.

### instructions de câblage

#### Luminaire Intérieurs

1. Brancher le fil d'alimentation positive (A) (généralement noir ou, côté lisse banalisé de la corde à deux conducteurs) à plob de fixation positive (B) avec la torsion de taille appropriée sur le connecteur - **Voir Schéma 1 ou 2**.
2. Connecter le fil d'alimentation négative (C) (généralement blanc ou l', côté marqué nervurée du fil à deux conducteurs) au conducteur négatif de l'appareil (D).
3. S'il vous plaît se référer à la **mise à la terre instructions** ci-dessous pour terminer toutes les connexions électriques.

#### Luminaire Extérieurs

1. Brancher le fil d'alimentation positive (A) (généralement noir ou le côté lisse banalisé de la corde à deux conducteurs) à plomb de fixation positive (B) avec la torsion appropriée de la taille du connecteur - **Voir Schéma 2 ou 3**.
2. Connecter le fil d'alimentation négative (C) (généralement blanc ou l', côté marqué nervurée du fil à deux conducteurs) au conducteur négatif de l'appareil (D).
3. Couvrir extrémité ouverte de connecteurs avec du silicone pour former un joint étanche à l'eau.
  - ☒ Si l'installation d'un luminaire de montage mural, utiliser calfeutrage pour sceller l'espace entre la plaque de montage de fixation (plaque arrière) et la paroi. Cela aidera à empêcher l'eau de pénétrer dans le boîtier. Si la surface du mur est bardage à clin, utiliser calfeutrage et une plate-forme de montage d'appareils spécialement.
4. S'il vous plaît se référer aux instructions ci-dessous pour terminer la terre toutes les connexions électriques.

### instructions de mise

#### Montage Encastré Fixtures

Pour la terre positive dans un système électrique à 3 fils, fixez le fil de terre du luminaire (E) (généralement en cuivre ou vert recouvert de plastique) à la sangle de fixation de fixation (M) avec la vis de terre (S) - **Voir Schéma 1**. Remarque: Sur les sangles pour les appareils pris en charge à vis, installez d'abord les deux vis de fixation à sangle. Tout trou taraudé restante peut être utilisée pour la vis de terre.

#### Chaîne Accroché Luminaire

Boucle fil du luminaire au sol (E) (généralement en cuivre ou vert recouvert de plastique) sous la tête de la vis de terre (S) sur la sangle de fixation (M) et se connecter à l'extrémité libre du fil de terre du luminaire directement sur le fil de terre du système de construction avec une taille appropriée connecteurs à visser - **Voir Schéma 2**.

#### Luminaire Après Montage

Brancher le fil de terre du luminaire (E) (généralement en cuivre ou vert recouvert de plastique) à la masse de l'alimentation avec une taille appropriée torsion sur le connecteur à l'intérieur de la poste. Couvrir extrémité ouverte du connecteur avec du mastic silicone pour former un joint étanche à l'eau - **Voir Schéma 3**.

## IS. 18 tierra cableado instrucciones

ADVERTENCIA DE SEGURIDAD: LEA LAS INSTRUCCIONES DE CABLEADO Y LA TIERRA (IS 18), E INSTRUCCIONES ADICIONALES. APAUGE LA ALIMENTACIÓN DE CORRIENTE DURANTE LA INSTALACIÓN. SI SE REQUIERE NUEVO CABLEADO, CONSULTE CON UN ELECTRICISTA O AUTORIDADES LOCALES PARA REQUISITOS DEL CÓDIGO

### Instrucciones de cableado

#### Acesorios C ubierta

1. Conecte el cable de alimentación positiva (A) (normalmente negro o la cara lisa, sin marcas del cable de dos conductores) de plomo accesorio positivo (B) con un giro de tamaño adecuado en el conector - **Véase la Figura 1 y 2**.
2. Conecte el cable de alimentación negativa (C) (por lo general de color blanco o el lado marcado estriado del cable de dos conductores) de plomo accesorio negativo (D).
3. Por favor, consulte las instrucciones de puesta a tierra-a continuación para completar todas las conexiones eléctricas.

#### Acesorios Exterior

1. Conecte el cable de alimentación positiva (A) (normalmente negro el lado no marcado suave del cable de dos conductores) de plomo accesorio positivo (B) con un giro de tamaño apropiately conector - **Véase la Figura 2 y 3**.
2. Conecte el cable de alimentación negativa (C) (por lo general de color blanco o el lado marcado estriado del cable de dos conductores) de plomo accesorio negativo (D).
3. Cubra el extremo abierto de conectores con sellador de silicona para formar un sello hermético.
  - ☒ Si va a instalar un soporte de fijación mural, use masilla para sellar los espacios entre la placa de montaje del aparato (placa) y la pared. Esto ayudará a evitar que el agua entre en la boca salida. Si la superficie de la pared es de revestimiento solapado, utilice masilla y una plataforma de montaje accesorio especial.
4. Por favor, consulte las **Instrucciones de puesta a tierra-a continuación** para completar todas las conexiones eléctricas.

### instrucciones puesta a tierra

#### Montaje Embutido Accesorios

Para conectar a tierra en un sistema eléctrico de 3 hilos, fije el cable de tierra del artefacto (E) (generalmente de cobre o verde recubierto de plástico) a la brida de montaje accesorio (M) con el tornillo de tierra (S) - **Véase la Figura 1**. Nota: En las correas de accesorios compatibles tornillos, primero instale los dos tornillos de montaje de la correa. Cualquier agujero roscado restante puede ser utilizado para el tornillo de tierra.

#### Cadena Hung Accesorios

Loop alambre de tierra (E) (generalmente de cobre o verde recubierto de plástico) debajo de la cabeza del tornillo de tierra (S) en la brida de montaje accesorio (M) y conectar con el extremo suelto del cable de tierra luminaria directamente al cable de tierra del sistema de construcción con un tamaño adecuado twist-conectores - **Véase la Figura 2**.

#### Acesorios Post erior Mont e

Conecte el cable de tierra del artefacto (E) (generalmente de cobre o verde recubierto de plástico) a tierra de la fuente de alimentación con conector de tamaño adecuado en el interior puesto enlases en forma. Cubra el extremo abierto del conector con sellador de silicona para formar un sello hermético - **Véase la Figura 3**.