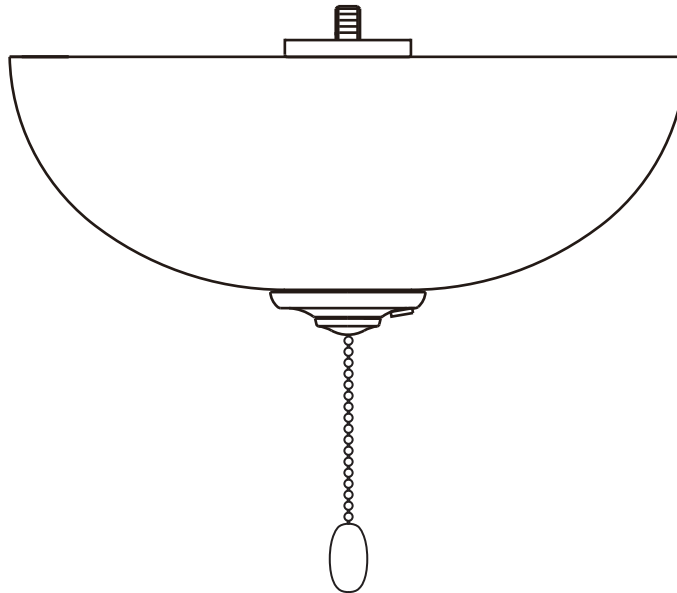


HINKLEY

930005

CEILING FAN LED LIGHT KIT



LIGHT KIT INSTRUCTION MANUAL

SAFETY RULES

"CAUTION-RISK OF FIRE"

CONSULT A QUALIFIED ELECTRICIAN TO ENSURE CORRECT BRANCH CIRCUIT CONDUCTOR.

WARNING! RISK OF ELECTRIC SHOCK

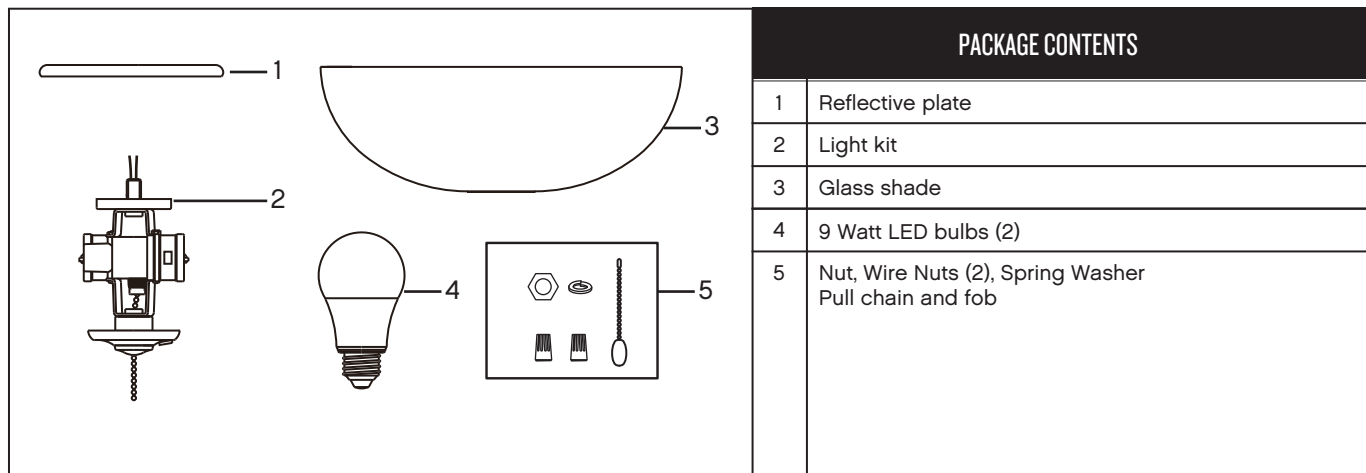
All electrical connections must be made in accordance with local codes, ordinances, or national codes. If you are unfamiliar with installing electrical wiring, secure the services of a qualified electrician. Before starting this installation, disconnect the power by turning off the circuit breaker at your main panel or removing the fuse at the fuse block. Turning the power off using the ceiling fan switch (speed control on/off) is not sufficient to prevent electrical shock.

NOTE: The important safeguards and instructions appearing in this manual are not meant to cover all possible conditions and situations that may occur. It must be understood that common sense, caution and care are factors which cannot be built into any product. These factors must be supplied by the person (s) caring for and operating the unit.

UNPACKING YOUR LIGHT KIT

UNPACK YOUR LIGHT KIT AND CHECK THE CONTENTS.

- Do not discard the carton. If warranty replacement or repair is ever necessary, the fan should be returned in original packing. Remove all parts and hardware.
- Examine all parts. You should have the following:

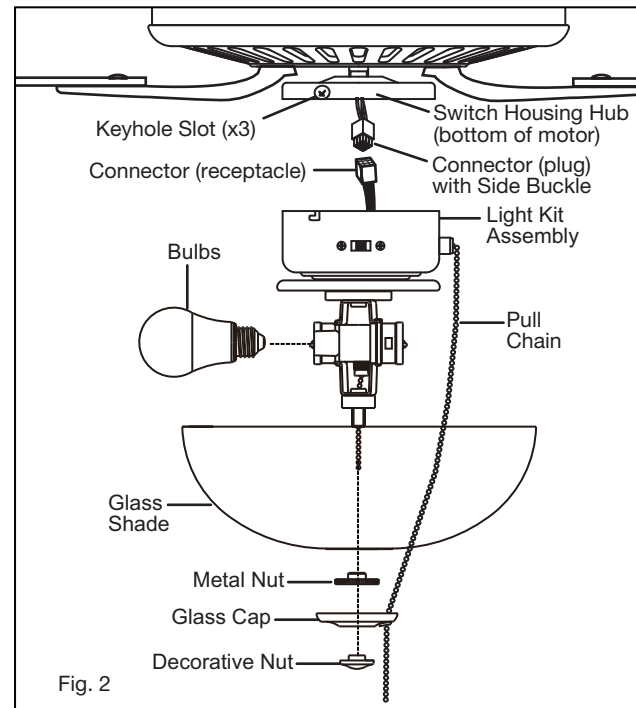
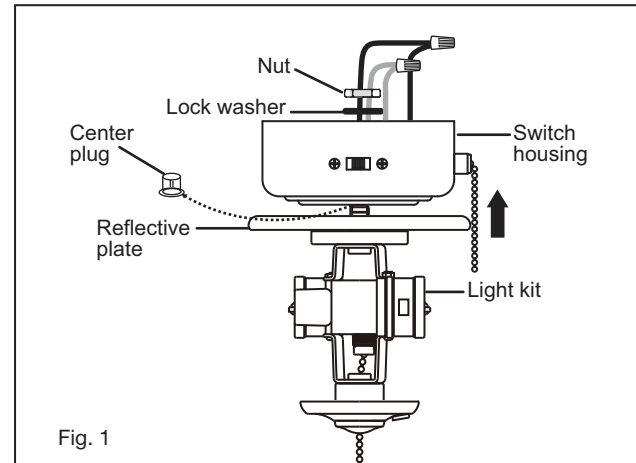


INSTALLING THE LIGHT KIT

WARNING: Be sure electricity is turned off at the main power box before wiring.

- 1 Remove and discard the center plug from the switch housing. Attach the reflective plate and light kit to the switch housing by feeding the light fixture wires (black and white) through the hole in the center of the switch housing, then screw the light fixture stem onto the switch housing. (Fig. 1)
- 2 Thread the nut & lock washer onto the light fixture stem inside the switch housing making sure the light fixture is secure, preventing movement after installation. (Fig. 1)
- 3 Locate the white and blue wires inside the switch housing labeled FOR LIGHT.
- 4 Attach the wires from the light kit to the wires inside the switch housing by pushing the polarized connections together. (Fig. 1)
 - White wire to White wire
 - Black wire to Black (Blue) wire
- 5 Raise and hold the light kit assembly close to the switch housing hub of the ceiling fan. Push the square wire connectors together. (Fig. 2)

NOTE: The square connectors are color coded. Match the color coded sides of each plug and push. They will attach ONLY when matched correctly.
- 6 Carefully push all wires back into the switch housing, then install the light kit assembly onto the switch housing hub with 3 screws provided. Be sure to tighten all screws. (Fig. 2)
- 7 Install two 9 watt LED bulbs (included).
- 8 Remove the decorative nut, glass cap and the metal nut from the light kit.
- 9 While holding the glass shade, slip the pull chain from the switch housing into the outside hole in the glass shade. Feed the pull chain from the light kit stem through the eyelet on the glass shade.
- 10 Place the glass shade over the light kit stem. Secure the glass shade with the metal nut (rubber side on the top). Fit the glass cap onto the light kit stem and then slip the pull chain through the hole on the side of the glass cap.
- 11 Feed the pull chain from the light kit stem through the glass cap and the decorative nut, and then thread the decorative nut on securely. Do not overtighten.



HINKLEY

GLOBAL HEADQUARTERS

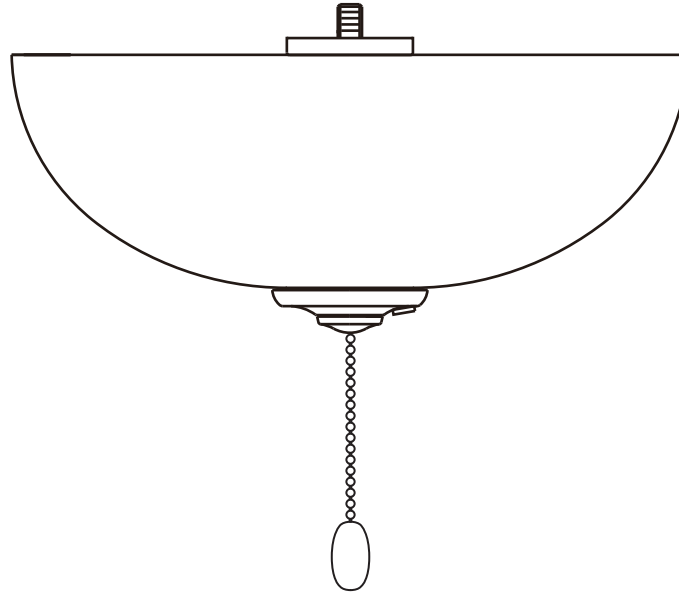
33000 Pin Oak Parkway | Avon Lake, Ohio 44012

T (440) 653 5500 | F (440) 653 5555 | hinkley.com

HINKLEY

930005

KIT DE LUZ LED PARA VENTILADOR DE TECHO



KIT DE LUZ MANUAL DE
INSTRUCCIONES

HINKLEY

GLOBAL HEADQUARTERS

33000 Pin Oak Parkway | Avon Lake, Ohio 44012

T (440) 653 5500 | F (440) 653 5555 | hinkley.com



(1, 2) f5, 4 (f1, 1) (21 / (f1 f5 / (5, (1 f4 /), e f32 f5 5 (5 f1 f1 21 (5 f (f1, 5 , f1 (f1 5 1 (0 (f1 255 (9 (5 , (0 (f1 f5, 4 (f1 (f1 2 f1 / (5, 4 (

R WH f1 H f1 R H LR f1 p H W LT H f1 GR LYH W f1 r W H f1 H I H W p H f1 R IR P p PH W f1 D f1 RGH f1 R D f1 D f1 R GR D H f1 R f1 D f1 RGH f1 DWLR r WH f1 SD f1 IDPL LD L p f1 DYH f1 L WD DWLR f1 G f1 k E D H f1 p H W LT H f1 DLWH f1 DSSH f1 D f1 H YL H f1 G f1 p H W L LH f1 T D L L p f1 YD W f1 L WD DWLR f1 R SH f1 D LPH WDWR f1 H f1 R SD W f1 H f1 GL R WH f1 GH f1 YRW H f1 SD H D f1 S L LSD f1 R f1 H f1 HWL D W f1 H f1 LE H f1 G f1 E R WH LR f1 f1 DLGH f1 GH f1 L WH SWH f1 G f1 YH WL DWH f1 GH f1 S DIR G f1 R W H f1 GH f1 YLWH H f1 D WLY p f1 f1 Gp D WLY p f1 H W f1 SD f1 f1 f1 D p H W LT H

5 (0 54 (f1 / H f1 D D WLH f1 H W f1 L W WLR f1 LPSR WD WH f1 IL D W f1 GD f1 H f1 PD H f1 H f1 R W f1 SD f1 H p H f1 R Y L f1 WR WH f1 H f1 R GLWL SR LE H f1 T L f1 SH YH W f1 YH L f1 f1 ID W f1 RPS H G H f1 T H f1 H f1 ER f1 H f1 D f1 S GH H f1 HW f1 H f1 RL f1 R W f1 GH f1 ID WH f1 T L f1 H f1 SH YH W f1 R S RG LW f1 H f1 ID WH f1 GR LYH W f1 r W H f1 R L f1 SD f1 D f1 H f1 SH R H f1 f1 R SD W f1 GH f1 DSSD HL f1 HW f1 WL L D W

e // (5 f1 92 5 (f1, f1 e / , 5 (f1 (f1 9 e 5), (5 f1 / (f1 21 (1

- Ne jetez pas le carton. Si un remplacement ou une réparation sous garantie est nécessaire, le ventilateur doit être retourné dans son emballage d'origine. Retirez toutes les pièces et le matériel.
- Examinez toutes les pièces. Vous devriez avoir les éléments suivants

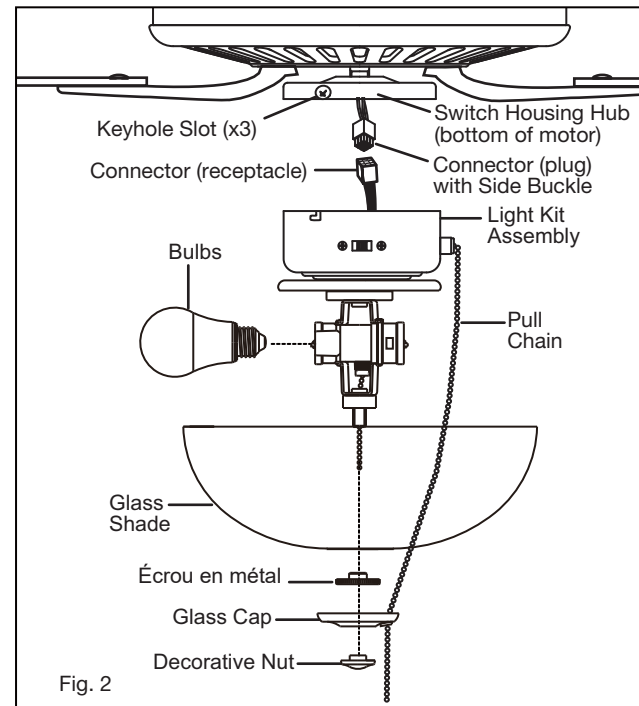
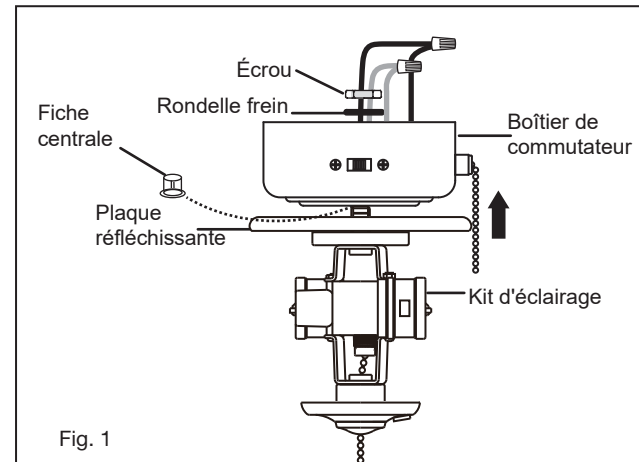
CONTENU DU COLIS	
1	Plaque réfiléchissante
2	Kit d'éclairage
3	Abat-jour en verre
4	Ampoules LED 9 Watt (2)
5	Écrou, écrous métalliques (2), rondelle élastique, chaîne de traction et porte-clés



INSTALLATION DU KIT DE LUMIÈRE

AVERTISSEMENT: assurez-vous que l'électricité est coupée au niveau du boîtier d'alimentation principal avant le câblage..

- 1 Retirez et jetez la fiche centrale du boîtier de l'interrupteur. Fixez la plaque ré fl échissante et le kit d'éclairage au boîtier d'interrupteur en faisant passer les fils du luminaire (noir et blanc) à travers le trou au centre du boîtier d'interrupteur, puis vissez la tige du luminaire sur le boîtier d'interrupteur. (Fig. 1)
- 2 Vissez l'écrou et la rondelle frein sur la tige du luminaire à l'intérieur du boîtier de l'interrupteur en vous assurant que le luminaire est bien fixé, empêchant tout mouvement après l'installation. (Fig. 1)
- 3 Localisez les fils blanc et bleu à l'intérieur du boîtier de l'interrupteur étiqueté FOR LIGHT.
- 4 Fixez les fils du kit d'éclairage aux fils à l'intérieur du boîtier du commutateur en poussant les connexions polarisées ensemble. (Fig. 1)
 - Fil blanc à fil blanc
 - Fil noir à fil noir (bleu)
- 5 Soulevez et maintenez l'ensemble d'éclairage près du moyeu du boîtier de commutateur du ventilateur de plafond. Poussez les connecteurs à fils carrés ensemble. (Fig.2)REMARQUE: Les connecteurs carrés sont codés par couleur. Faites correspondre les côtés codés par couleur de chaque prise et appuyez ils s'attacheront UNIQUEMENT lorsqu'ils seront correctement appariés.
- 6 Repoussez délicatement tous les fils dans le boîtier du commutateur, puis installez le kit d'éclairage sur le moyeu du boîtier du commutateur à l'aide des 3 vis fournies. Assurez-vous de serrer toutes les vis. (Fig.2) Installez deux ampoules LED de 9 watts (incluses).
- 7 Retirez l'écrou décoratif, le capuchon en verre et l'écrou en métal du kit d'éclairage.
- 8 Tout en tenant l'abat-jour en verre, faites glisser la chaîne de traction du boîtier de l'interrupteur dans le trou extérieur de l'abat-jour en verre.
- 9 Faites passer la chaîne de traction de la tige du kit d'éclairage à travers l'œillet sur l'abat-jour en verre.
- 10 Placez l'abat-jour en verre sur la tige du kit d'éclairage. Fixez l'abat-jour en verre avec l'écrou en métal (côté caoutchouc en haut). Placez le capuchon en verre sur la tige du kit d'éclairage, puis faites glisser la chaîne de traction dans le trou sur le côté du capuchon en verre.
- 11 Faites passer la chaîne de traction de la tige du kit d'éclairage à travers le capuchon en verre et l'écrou décoratif, puis vissez fermement l'écrou décoratif. Ne pas trop serrer.



HINKLEY

GLOBAL HEADQUARTERS

33000 Pin Oak Parkway | Avon Lake, Ohio 44012

T (440) 653 5500 | F (440) 653 5555 | hinkley.com