



FREDRICK RAMOND

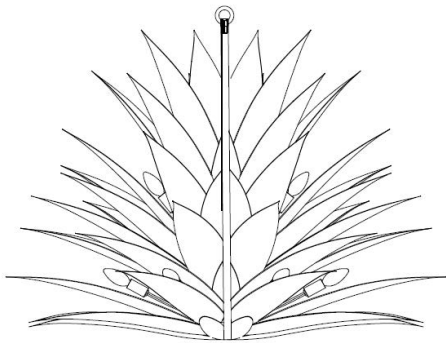
ESTABLISHED 1965

A Division of Hinkley Lighting, Inc.

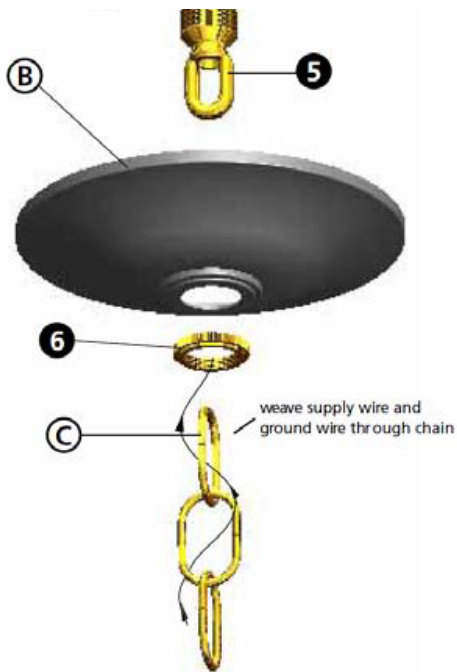
3000 PIN OAK PARKWAY | AVON LAKE, OHIO 44012

toll free 800.446.5539 | phone 440.653.5500

AGAVE FAMILY



Drawing 2- Chain attachment



Mounting Instructions

Item No: **FR30816**

English

▼ start here

1. Find a clear area in which you can work.
 2. Unpack fixture and glass from carton.
 3. Carefully review instructions prior to assembly.
-
1. Follow IS-55 for mounting.
 2. Secure chain (C) to main body of fixture.
 3. Slip loop collar (6) and canopy (B) onto chain.
 4. Attach other end of chain to loop (5).
 5. Feed wires up through canopy (B).
 6. Follow IS-SCCFR for safety cable installation.
 7. Make wiring connections using IS-18.
 8. Push canopy up towards ceiling and thread collar (6) onto loop (5) to secure canopy in place.
 9. Lamp fixture with appropriate candle base bulbs.
 10. Fixture can now be powered on.

Instrucciones de montaje

Numéro d'article: **FR30816**

Spanish

▼ empezar aquí

1. Encontrar un área clara en la que se puede trabajar.
 2. Desembale luminaria y el vidrio de la caja.
 3. Revise cuidadosamente las instrucciones antes del montaje.
-
1. Siga la norma IS-55 para el montaje.
 2. Fije la cadena (C) al cuerpo principal de la luminaria.
 3. Deslice el collarín (6) y la base (B) sobre la cadena.
 4. Conecte el otro extremo de la cadena al lazo (5).
 5. Pase los cables por la base (B).
 6. Siga la norma IS-SCCFR para la instalación del cable de seguridad.
 7. Realice las conexiones del cableado utilizando la norma IS-18.
 8. Empuje la base hacia el techo y enrosque el collarín (6) en el lazo (5) para fijarla en su lugar.
 9. Aplique la lámpara con las bombillas de base de vela adecuadas.
 10. Ahora puede encender la luminaria.

Instructions de montage

Número del artículo: **FR30816**

French

▼ commencez ici

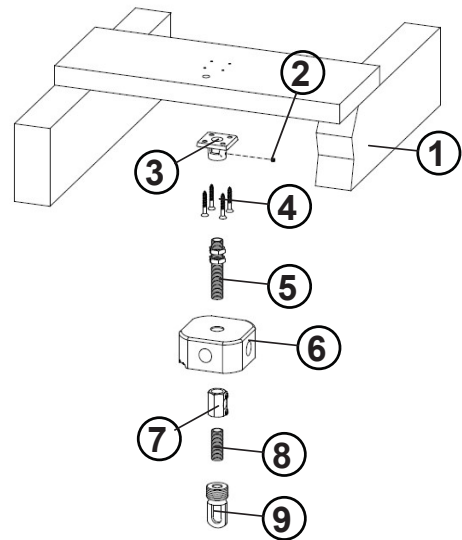
1. Trouvez un endroit clair dans lequel vous pouvez travailler.
 2. Déballez luminaire et de verre du carton.
 3. Examinez attentivement les instructions avant l'assemblage.
-
1. Suivez IS-55 pour le montage.
 2. Fixez la chaîne (C) au corps principal du luminaire.
 3. Glissez le collier à boucle (6) et la verrière (B) sur la chaîne.
 4. Attachez l'autre bout de la chaîne à la boucle (5).
 5. Passez les fils à travers le couvercle (B).
 6. Respectez la norme IS-SCCFR pour l'installation des câbles de sécurité.
 7. Effectuez les connexions de câblage à l'aide de l'IS-18.
 8. Poussez la verrière vers le plafond et enfiler le collier (6) sur la boucle (5) pour fixer la verrière en place.
 9. Luminaire avec ampoules à culot de bougie appropriées.
 10. L'appareil peut maintenant être mis sous tension.



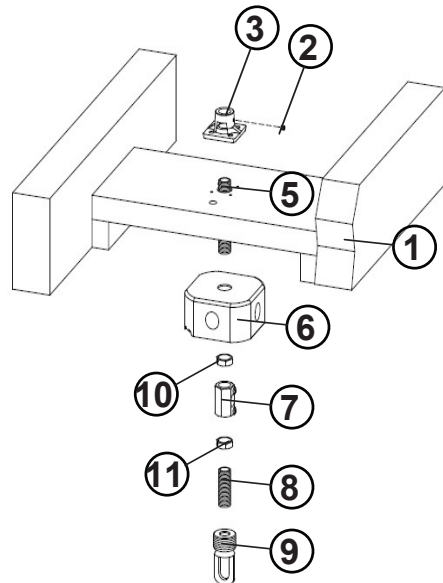
FREDRICK RAMOND
ESTABLISHED 1965

A Division of Hinkley Lighting, Inc.
3000 PIN OAK PARKWAY | AVON LAKE, OHIO 44012
toll free 800.446.5539 | phone 440.653.5500

DRAWING 1- Mounting under joist



Drawing 2- Mounting over joist



Mounting Instructions IS-55

Item No: **IS-55**

English

▼ **start here**

Fixtures weighing more than 50 lbs are to be installed per governing Electric Code requirements. Article 314 Section 27 of NEC requires the junction box to be independent of the fixture connection to premise structure. Please follow these instructions and use the provided hardware. We suggest dimensional lumber is used for crib bracing in one of the forms shown below. For other construction methods, please engage a licensed electrician. Hinkley has tested the supplied hardware to reliably support up to 200 lbs.

Mounting method 1

1. Secure bracket (3) to crib support on joists using screws (4). Screws should be #10 and 1-1/4" minimum length.
2. Secure nipple (5) to bracket (3) and tighten set screw (2).
3. Secure hex nut on nipple against bracket (3).
4. Slide junction box (6) over nipple (5). Adjust position for ceiling opening using remaining hex nut on nipple (5) and threading on coupler (7) to nipple (5). Tighten upper set screw on coupler (7).
5. Extend premise wire (not shown) through junction box (6) and secure.
6. Install nipple (8) to coupler (7) and tighten lower set screw on coupler (7).
7. Secure loop (9) to bottom nipple (8).

Mounting method 2

1. Create opening in junction box (6) and crib support between joists (1).
2. Pass top nipple (5) through opening.
3. Use bracket (3) and set screw (2) to secure nipple (5) in place.
4. Extend premise wire (not shown) through junction box (6) and secure.
5. Thread hex nut (10) on nipple (5) and thread coupler (7) on nipple (5). Secure upper set screw on coupler (7).
6. Secure hex nut (11) and bottom nipple (8) to coupler (7).
7. Secure loop (9) to bottom nipple (8).

Instrucciones de montaje IS-55

Número d'artículo: **IS-55**

Spanish

▼ **empezar aquí**

Los accesorios que pesen más de 50 libras deben instalarse según los requisitos del Código Eléctrico vigente. El Artículo 314, Sección 27 del NEC requiere que la caja de conexiones sea independiente de la conexión del accesorio a la estructura del local. Siga estas instrucciones y utilice los herrajes provistos. Sugerimos que se utilice madera dimensional para el apuntalamiento de los armazones en una de las formas que se muestran a continuación. Para otros métodos de construcción, contrate a un electricista autorizado. Hinkley ha probado los herrajes provistos para soportar de manera confiable hasta 200 libras.

Método de montaje 1

1. Fije el soporte (3) al soporte de la cuna sobre las vigas usando tornillos (4). Los tornillos deben ser del n.º 10 y de 1-1/4" de largo como mínimo.
2. Fije la boquilla (5) al soporte (3) y ajuste el tornillo de fijación (2).
3. Fije la tuerca hexagonal en la boquilla contra el soporte (3).
4. Deslice la caja de conexiones (6) sobre la boquilla (5). Ajuste la posición para la abertura del techo usando la tuerca hexagonal restante en la boquilla (5) y enroscando el acoplador (7) en la boquilla (5). Ajuste el tornillo de fijación superior en el acoplador (7).
5. Extienda el cable de la instalación (no se muestra) a través de la caja de conexiones (6) y asegúrelo.
6. Instale la boquilla (8) en el acoplador (7) y ajuste el tornillo de fijación inferior en el acoplador (7).
7. Asegure el lazo (9) a la boquilla inferior (8).

Método de montaje 2

1. Cree una abertura en la caja de conexiones (6) y el soporte de la estructura entre las vigas (1).
2. Pase la boquilla superior (5) a través de la abertura.
3. Use el soporte (3) y el tornillo de fijación (2) para asegurar la boquilla (5) en su lugar.
4. Extienda el cable de la instalación (no se muestra) a través de la caja de conexiones (6) y asegúrelo.
5. Enrosque la tuerca hexagonal (10) en la boquilla (5) y enrosque el acoplador (7) en la boquilla (5). Asegure el tornillo de fijación superior en el acoplador (7).
6. Asegure la tuerca hexagonal (11) y la boquilla inferior (8) al acoplador (7).
7. Asegure el lazo (9) a la boquilla inferior (8).

Instructions de montage IS-55

Número del artículo: **IS-55**

French

▼ **commencez ici**

Les luminaires pesant plus de 50 lb doivent être installés conformément aux exigences du Code de l'électricité en vigueur. L'article 314, section 27 du NEC exige que la boîte de jonction soit indépendante de la connexion de l'appareil à la structure des locaux. Veuillez suivre ces instructions et utiliser le matériel fourni. Nous suggérons d'utiliser du bois de construction pour le contreventement du berceau sous l'une des formes présentées ci-dessous. Pour d'autres méthodes de construction, veuillez faire appel à un électricien agréé. Hinkley a testé le matériel fourni pour supporter de manière fiable jusqu'à 200 livres.

Méthode de montage 1

1. Fixez le support (3) au support du berceau sur les solives à l'aide de vis (4). Les vis doivent être de calibre 10 et d'une longueur minimale de 1-1/4".
2. Fixez le mamelon (5) au support (3) et serrez la vis de réglage (2).
3. Fixez l'écrou hexagonal sur le mamelon contre le support (3).
4. Faites glisser la boîte de jonction (6) sur le mamelon (5). Ajustez la position de l'ouverture du plafond à l'aide de l'écrou hexagonal restant sur le mamelon (5) et du filetage du coupleur (7) sur le mamelon (5). Serrez la vis de réglage supérieure sur le coupleur (7).
5. Faites passer le fil du local (non illustré) à travers la boîte de jonction (6) et fixez-le.
6. Installez le mamelon (8) sur le coupleur (7) et serrez la vis de réglage inférieure sur le coupleur (7).
7. Fixez la boucle (9) au mamelon inférieur (8).

Méthode de montage 2

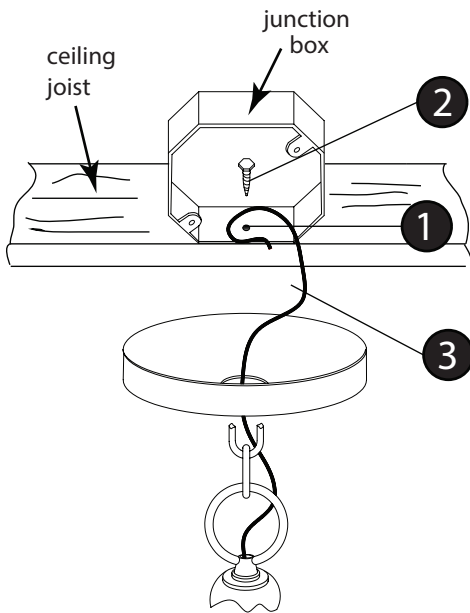
1. Créez une ouverture dans la boîte de jonction (6) et le support du berceau entre les solives (1).
2. Passez le mamelon supérieur (5) à travers l'ouverture.
3. Utilisez le support (3) et la vis de réglage (2) pour fixer le mamelon (5) en place.
4. Prolongez le fil du local (non illustré) à travers la boîte de jonction (6) et fixez-le.
5. Vissez l'écrou hexagonal (10) sur le mamelon (5) et le coupleur fileté (7) sur le mamelon (5). Fixez la vis de réglage supérieure sur le coupleur (7).
6. Fixez l'écrou hexagonal (11) et le mamelon inférieur (8) au coupleur (7).
7. Fixez la boucle (9) au mamelon inférieur (8).



FREDRICK RAMOND
ESTABLISHED 1965

A Division of Hinkley Lighting, Inc.
33000 PIN OAK PARKWAY | AVON LAKE, OHIO 44012
toll free 800.446.5539 | phone 440.653.5500

Drawing 1 - Safety Cable Installation



IS-SCC [safety cable installation]

English

▼ start here

WARNING: TO AVOID ELECTRICAL SHOCK, THIS SECTION OF THE INSTRUCTION SHEET IS FOR THE SOLE PURPOSE OF SAFETY CABLE INSTALLATION, AND IS NOT TO BE USED TO MAKE ANY ELECTRICAL CONNECTIONS.

- The safety cable must be attached to a ceiling joist or other permanent structure independent of the junction box.
 1. using a 3/16" dia. drill, drill a pilot hole (1). It must be drilled into the permanent structure or through the junction box on the joist side where the safety cable will be attached - see Drawing 1.
 2. Insert and thread a 1/4" hex head lag screw (2) (not included) into pilot hole.
 3. Continue installation of this fixture according to IS19-50 provided.
 4. After length of safety cable is determined, allow enough extra cable so it can be wrapped around lag screw. Thread lag screw to secure safety cable.

Make electrical connections from supply wire to fixture lead wires. Refer to instruction sheet (**I.S. 18**) and follow all instructions to make all necessary wiring connections. Then refer back to this sheet to continue installatio of this fixture.

IS-SCC [Instalación de cable de seguridad]

Spanish

▼ empezar aquí

ADVERTENCIA: PARA EVITAR CHOQUE ELÉCTRICO, ESTA SECCIÓN DE LA HOJA DE INSTRUCCIONES ES EL ÚNICO PROPÓSITO DE INSTALACIÓN DEL CABLE DE SEGURIDAD, Y NO DEBE SER UTILIZADO PARA REALIZAR LAS CONEXIONES ELÉCTRICAS.

- El cable de seguridad debe estar conectada a una vigueta de techo u otra estructura permanente independiente de la caja de conexiones.
 1. Utilizando un 3/16 "de diámetro. Taladro, perforo un agujero piloto (1). Debe ser perforado en la estructura permanente oa través de la caja de conexiones en el lado de la vigueta se el cable de seguridad será adjunto - ver dibujo 1.
 2. Inserte y enrosque un tornillo de retraso de 1/4 "de cabeza hexagonal (2) (no incluido) en el orificio piloto.
 3. Continuar la instalación de este aparato de acuerdo con IS19-50 proporcionado.
 4. Después se determina la longitud de cable de seguridad, deje suficiente cable adicional para que pueda ser envuelta alrededor de tornillo de tracción. Tema tirafondo para fijar el cable de seguridad.

Haga las conexiones eléctricas del cable de alimentación los cables conductores del luminario. Consulte la hoja de instrucciones (**IS 18**) y siga todas las instrucciones para hacer todas las conexiones necesarias. Entonces referirse a esta hoja para continuar instalacion de este luminario.

IS-SCC [installation de câbles de sécurité]

French

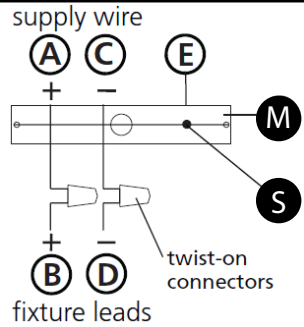
▼ commencez ici

AVERTISSEMENT: POUR ÉVITER UNE ÉLECTROCUTION, CETTE SECTION DE LA FEUILLE D'INSTRUCTIONS EST DANS LE SEUL BUT DE CÂBLE DE SÉCURITÉ INSTALLATION, ET NE DOIT PAS ÊTRE UTILISÉ POUR FAIRE LES CONNEXIONS ÉLECTRIQUES.

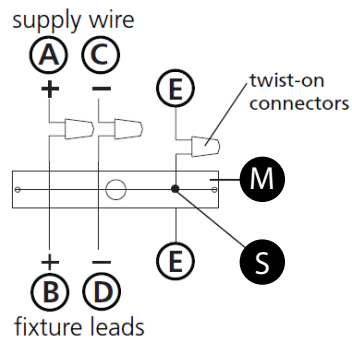
- Le câble de sécurité doit être attaché à une solive du plafond ou une autre structure permanente indépendante de la boîte de jonction.
 1. L'aide d'un foret de 3/16 "de diamètre., Percer un trou pilote (1). Elle doit être foré dans la structure permanente ou la boîte de jonction sur le côté solives ont le câble de sécurité sera ci-joint - voir schéma 1.
 2. Insérez et vissez une vis 1/4 "à tête hexagonale de retard (2) (non inclus) dans le trou pilote.
 3. Continuer l'installation de ce luminaire selon IS19-50 fourni.
 4. Après longueur de câble de sécurité est déterminé, prévoyez suffisamment de câble supplémentaire de sorte qu'il peut être enroulé autour de la vis tire-fond. Sujet décalage vis pour fixer le câble de sécurité.

Effectuer les connexions électriques du câble d'alimentation au montage des fils conducteurs. Reportez-vous à la feuille d'instruction (**IS 18**) et suivez les instructions pour faire toutes les connexions nécessaires. Ensuite, se reporter à la fiche de continuer installatio de ce luminaire.

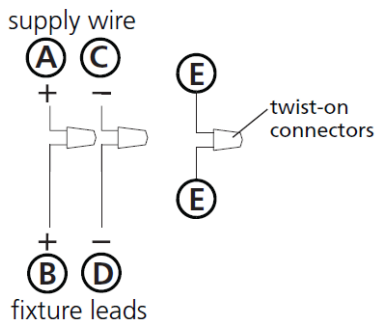
Drawing 1 – Flush Mount



Drawing 2 – Chain Hung



Drawing 3 – Post-Mount



I.S. 18 wiring grounding instructions

SAFETY WARNING: READ WIRING AND GROUNDING INSTRUCTIONS (IS 18) AND ANY ADDITIONAL DIRECTIONS. TURN POWER SUPPLY OFF DURING INSTALLATION. IF NEW WIRING IS REQUIRED, CONSULT A QUALIFIED ELECTRICIAN OR LOCAL AUTHORITIES FOR CODE REQUIREMENTS

wiring instructions

Indoor Fixtures

1. Connect positive supply wire **(A)** (typically black or the smooth, unmarked side of the two-conductor cord) to positive fixture lead **(B)** with appropriately sized twist on connector - see **Drawings 1 or 2**.
2. Connect negative supply wire **(C)** (typically white or the ribbed, marked side of the two-conductor cord) to negative fixture lead **(D)**.

3. Please refer to the **grounding instructions** below to complete all electrical connections

Outdoor Fixtures

1. Connect positive supply wire **(A)** (typically black or the smooth unmarked side of the two-conductor cord) to positive fixture lead **(B)** with appropriately sized twist on connector – see **Drawings 2 or 3**.
2. Connect negative supply wire **(C)** (typically white or the ribbed, marked side of the two-conductor cord) to negative fixture lead **(D)**.

3. Cover open end of connectors with silicone sealant to form a watertight seal.
 If installing a wall mount fixture, use caulk to seal gaps between the fixture mounting plate (backplate) and the wall. This will help prevent water from entering the outlet box. If the wall surface is lap siding, use caulk and a fixture mounting platform specially.

4. Please refer to the **grounding instructions** below to complete all electrical connections.

grounding instructions

Flush Mount Fixtures

For positive grounding in a 3-wire electrical system, fasten the fixture ground wire **(E)** (typically copper or green plastic coated) to the fixture mounting strap **(M)** with the ground screw **(S)** - see **Drawing 1**.
 Note: On straps for screw supported fixtures, first install the two mounting screws in strap. Any remaining tapped hole may be used for the ground screw.

Chain Hung Fixtures

Loop fixture ground wire **(E)** (typically copper or green plastic coated) under the head of the ground screw **(S)** on fixture mounting strap **(M)** and connect to the loose end of the fixture ground wire directly to the ground wire of the building system with appropriately sized twist-on connectors - see **Drawing 2**.

Post-Mount Fixtures

Connect fixture ground wire **(E)** (typically copper or green plastic coated) to power supply ground with appropriately sized twist-on connector inside post. Cover open end of connector with silicone sealant to form a watertight seal - see **Drawing 3**.

I.S. 18 câblage échouage instructions

AVERTISSEMENT DE SECURITE: LIRE CABLAGE ET INSTRUCTIONS DE MISE (IS 18), ET TOUTE AUTRE INSTRUCTION. COUPER L'ALIMENTATION ELECTRIQUE PENDANT L'ONSTALLATION. SI DE NOUVELLES CABLAGE N'EST NECESSAIRE, CONSULTEZ UN ELECTRICIEN QUALIFIE OU AUTORITES LOCALES POUR EXIGENCES DU CODE.

instructions de câblage

Luminaire Itérieurs

1. Brancher le fil d'alimentation positive **(A)** (généralement noir ou, côté lisse banalisée de la corde à deux conducteurs) à plob de fixation positive **(B)** avec la torsion de taille appropriée sur le connecteur – **Voir Schéma 1 ou 2**.
2. Connecter le fil d'alimentation négative **(C)** (généralement blanc ou l', côté marqué nervurée du fil à deux conducteurs) au conducteur négatif de l'appareil **(D)**.
3. S'il vous plaît se référer à la **mise à la terre instructions** ci-dessous pour terminer toutes les connexions électriques.

Luminaire Extérieurs

1. Brancher le fil d'alimentation positive **(A)** (généralement noir ou le côté lisse banalisée de la corde à deux conducteurs) à plomb de fixation positive **(B)** avec la torsion appropriée taille du connecteur – **Voir Schéma 2 ou 3**.
2. Connecter le fil d'alimentation négative **(C)** (généralement blanc ou l', côté marqué nervurée du fil à deux conducteurs) au conducteur négatif de l'appareil **(D)**.

3. Couvrir extrémité ouverte de connecteurs avec du silicone pour former un joint étanche à l'eau.

Si l'installation d'un luminaire de montage mural, utiliser calfeutrage pour sceller l'espace entre la plaque de montage de fixation (plaque arrière) et la paroi. Cela aidera à empêcher l'eau de pénétrer dans le boc sortie. Si la surface du mur est bardage à clin, utiliser caldeutrage et une plate-forme de montage d'appareils spécialement.

4. S'il vous plaît se référer aux instructions ci-dessous pour terminer la terre toutes les connexions électriques.

instructions de mise

Montage Encastré Fixtures

Pour la terre positive dans un système électrique à 3 fils, fixez le fil de terre du luminaire **(E)** (généralement en cuivre ou vert recouvert de plastique) à la sangle de fixation de fixation **(M)** avec la vis de terre **(S)** – **Voir Schéma 1**.
 Remarque: Sur les sangles pour les appareils pris en charge à vis, installez d'abord les deux vis de fixation à sangle. Tout trou taraudé restante peut être utilisée pour la vis de terre.

Chaîne Accroché Luminaires

Boucle fil du luminaire au sol **(E)** (généralement en cuivre ou vert recouvert de plastique) sous la tête de la vis de terre **(S)** sur la sangle de fixation de fixation **(M)** et se connecter à l'extrémité libre du fil de terre du luminaire directement sur le fil de terre du système de construction avec une taille appropriée connecteurs à visser – **Voir Schéma 2**.

Luminaire Après Montage

Brancher le fil de terre du luminaire **(E)** (généralement en cuivre ou vert recouvert de plastique) à la masse de l'alimentation avec une taille appropriée torsion sur le connecteur à l'intérieur de la poste. Couvrir extrémité ouverte du connecteur avec du mastic silicone pour former un joint étanche à l'eau – **Voir Schéma 3**.

I.S. 18 tierra cableado instrucciones

ADVERTENCIA DE SEGURIDAD: LEA LAS INSTRUCCIONES DE CABLEADO Y LA TIERRA (IS 18), E INSTRUCCIONES ADICIONALES. APAUGE LA ALIMENTACIÓN DE CORRIENTE DURANTE LA INSTALACIÓN. SI SE REQUIERE NUEVO CABLEADO, CONSULTE CON UN ELECTRICISTA O AUTORIDADES LOCALES PARA REQUISITOS DEL CÓDIGO

Instrucciones de cableado

Acesorios Cubierta

1. Conecte el cable de alimentación positiva **(A)** (normalmente negro o la cara lisa, sin marcas del cable de dos conductores) de plomo accesorio positivo **(B)** con un giro de tamaño adecuado en el conector – **Véase la Figura 1 y 2**.
2. Conecte el cable de alimentación negativa **(C)** (por lo general de color blanco o el lado marcado estriado del cable de dos conductores) de plomo accesorio negativo **(D)**.
3. Por favor, consulte las instrucciones de puesta a tierra-a continuación para completar todas las conexiones eléctricas.

Acesorios Exterior

1. Conecte el cable de alimentación positiva **(A)** (normalmente negro el lado no marcado suave del cable de dos conductores) de plomo accesorio positivo **(B)** con un giro de tamaño apropiadamente conector – **Véase la Figura 2 y 3**.
2. Conecte el cable de alimentación negativa **(C)** (por lo general de color blanco o el lado marcado estriado del cable de dos conductores) de plomo accesorio negativo **(D)**.

3. Cubra el extremo abierto de conectores con sellador de silicona para formar un sello hermético.

Si va a instalar un soporte de fijación mural, use masilla para sella los espacios entre la placa de montaje del aparato (placa) y la pared. Esto ayudará a evitar que el agua entre en la boc salida. Si la superficie de la pared es de revestimiento solapado, utilice masilla y una plataforma de montaje accesorio especial.

4. Por favor, consulte las **Instrucciones de puesta a tierra**-a continuación para completar todas las conexiones eléctricas.

instrucciones puesta a tierra

Montaje Embutido Accesorios

Para conectar a tierra en un sistema eléctrico de 3 hilos, fije el cable de tierra del artefacto **(E)** (generalmente de cobre o verde recubierto de plástico) a la brida de montaje accesorio **(M)** con el tornillo de tierra **(S)** – **Véase la Figura 1**.
 Nota : En las correas de accesorios compatibles tornillos, primero instale los dos tornillos de montaje de la correa. Cualquier agujero roscado restante puede ser utilizado para el tornillo de tierra.

Cadena Hung Accesorios

Loop alambre de tierra **(E)** (generalmente de cobre o verde recubierto de plástico) debajo de la cabeza del tornillo de tierra **(S)** en la brida de montaje accesorio **(M)** y conectar con el extremo suelto del cable de tierra luminaria directamente al cable de tierra del sistema de construcción con un tamaño adecuado twist-conectores – **Véase la Figura 2**.

Accesorios Posterior Monte

Conecte el cable de tierra del artefacto **(E)** (generalmente de cobre o verde recubierto de plástico) a tierra de la fuente de alimentación con conector de tamaño adecuado en el interior puesto enlaces en forma. Cubra el extremo abierto del conector con sellador de silicona para formar un sello hermético – **Véase la Figura 3**.

(AGAVE) UNPACKAGING STEP PROCESS

1. COMPLETE PACKAGING



2. UNPACKED THE BOX



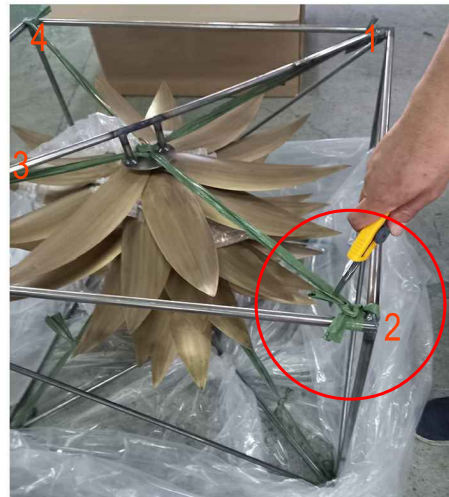
3. REMOVE FIXTURE OUT FROM THE BOX AND TURN IT UPSIDE DOWN.



4. UNPACKED THE LEAD WIRE



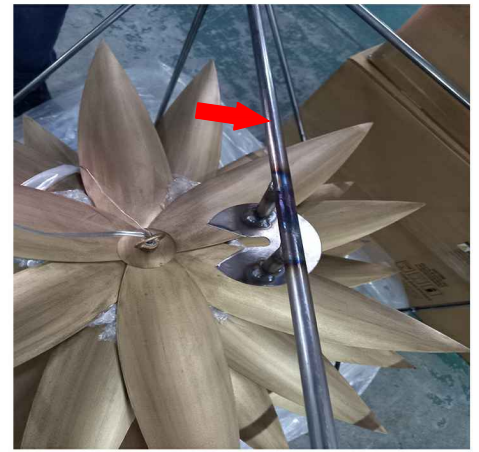
5. CUT THE PLASTIC TWINE STRAW AT 4 CORNER



6. UNSCREW THE TOP BRACE



7. REMOVE THE TOP BRACE



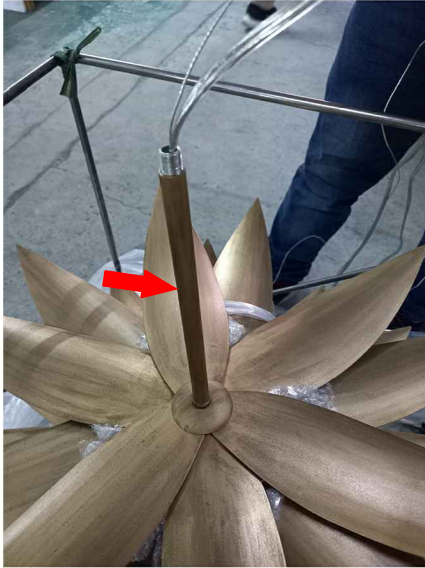
8. UNSCREW AND REMOVE TOP LOOP



9. SLIP WIRE OVER THE STEM



10. THREAD THE STEM INTO FIXTURE



11. THREAD THE LOOP INTO STEM



12. CUT THE REST OF PLASTIC TWINE



13. LIFT THE FIXTURE OUT FROM THE CRATE BY HOLDING AT THE STEM



14. FIND A PLACE TO HANG THE FIXTURE TEMPORARILY AND REMOVE ALL THE INSERTS AT THE LEAVES.

Note: DO NOT LAY THE FIXTURE LAY ON THE FLOOR. BOTTOM LEAVES MAY DIS-ALIGNED.