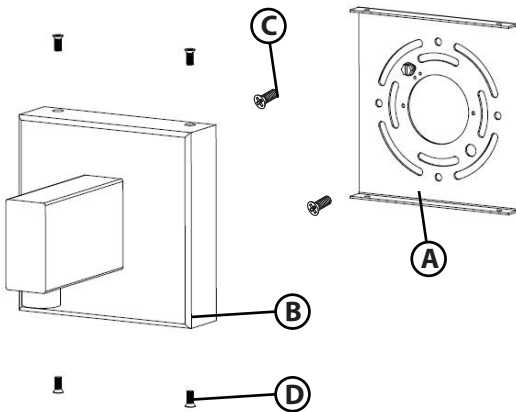




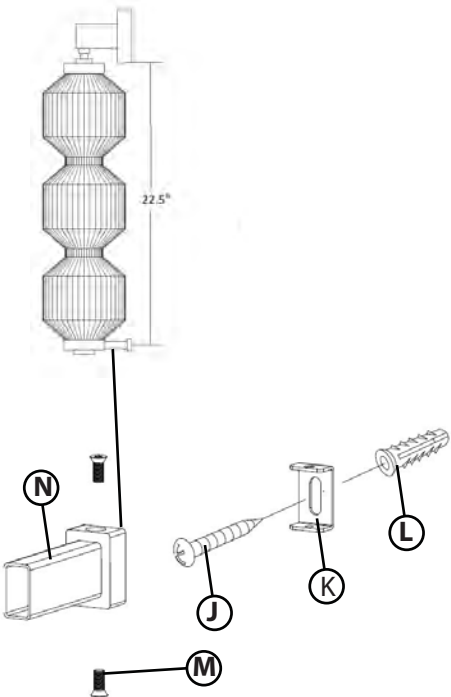
FREDRICK RAMOND
ESTABLISHED 1965

A Division of Hinkley Lighting, Inc.
33000 PIN OAK PARKWAY | AVON LAKE, OHIO 44012
toll free 800.446.5539 | phone 440.653.5500

Drawing 1 -Mounting as a wall sconce



Drawing 2-Bottom anchor mounting



Mounting Instructions

Item No: **FR41467**

English

T24 JA8-2016

▼ start here

1. Find a clear area in which you can work.
2. Unpack fixture and glass from carton.
3. Carefully review instructions prior to assembly.

Note: Fixture can be mounted as a wall sconce or pendent

1. To mount fixture as a wall sconce first releasing mounting plate (A) from backplate (B) by removing screws (D)
2. Next secure mounting plate to junction box using mounting screws (C)
3. Make wiring connections using Wiring Instructions for 0-10 volt LED dimmer
4. Secure backplate (B) to mounting plate (A) using the previously removed screws (D)
5. Center tube can now be secured to backplate and glass shades can be installed (see page 3)
6. After glass shades is secured the bottom anchor should be secured to the wall This is accomplished by first creating a small hole 22.5" below the bottom of the backplate for the wall anchor
7. Place wall anchor (L) into small hole
8. Secure bracket (K) to wall using screw (J) and wall anchor (L)
9. Secure wall anchor (N) to bracket (K) using screws (M)
10. Fixture can now be powered on

SAFETY WARNING: READ WIRING AND GROUNDING INSTRUCTIONS (I.S. **wiring instructions for 0-10 volt dimmer**) AND ANY ADDITIONAL DIRECTIONS. TURN POWER SUPPLY OFF DURING INSTALLATION. IF NEW WIRING IS REQUIRED, CONSULT A QUALIFIED ELECTRICIAN OR LOCAL AUTHORITIES FOR CODE REQUIREMENTS.

Instrucciones de montaje

Numéro d'article: **FR41467**

Spanish

▼ empezar aquí

1. Encontrar un área clara en la que se puede trabajar.
2. Desembale luminaria y el vidrio de la caja.
3. Revise cuidadosamente las instrucciones antes del montaje.

Nota: El accesorio se puede montar como aplique de pared y colgante.

1. Para montar el accesorio como una lámpara de pared, primero suelte la placa de montaje (A) de la placa posterior (B) quitando los tornillos (D)
2. A continuación, fije la placa de montaje a la caja de empalmes con los tornillos de montaje (C)
3. Realice las conexiones de cableado utilizando las Instrucciones de cableado para atenuador LED de 0-10 voltios Fije la placa posterior (B) a la placa de montaje
4. Fije la placa posterior (B) a la placa de montaje (A) con los tornillos que retiró anteriormente (D)
5. Ahora se puede asegurar el tubo central a la placa posterior y se pueden instalar las pantallas de vidrio (consulte la página 3)
6. Después de asegurar las persianas de vidrio, el anclaje inferior debe fijarse a la pared. Esto se logra creando primero un pequeño orificio de 22.5" debajo de la parte inferior de la placa trasera para el anclaje de la pared.
7. Coloque el anclaje de pared (L) en el orificio pequeño
8. Fije el soporte (K) a la pared con el tornillo (J) y el anclaje de pared (L)
9. Fije el anclaje de pared (N) al soporte (K) con tornillos (M)
10. Ahora se puede encender el dispositivo

ADVERTENCIA DE SEGURIDAD: LEA LAS INSTRUCCIONES DE CABLEADO Y CONEXIÓN A TIERRA (I.S. instrucciones de cableado para atenuador de 0-10 voltios) Y CUALQUIER DIRECCIONES. APAGUE LA FUENTE DE ALIMENTACIÓN DURANTE LA INSTALACIÓN. SI SE REQUIERE CABLEADO NUEVO, CONSULTE A UN ELECTRICISTA CALIFICADO O A LAS AUTORIDADES LOCALES PARA LOS REQUISITOS DEL CÓDIGO.

Instructions de montage

Número del artículo: **FR41467**

French

▼ commencez ici

1. Trouvez un endroit clair dans lequel vous pouvez travailler.
2. Déballez luminaire et de verre du carton.
3. Examinez attentivement les instructions avant l'assemblage.

Remarque : Le luminaire peut être monté comme une applique murale et un pendentif

1. Pour monter le luminaire en tant qu'applique murale, dégagez d'abord la plaque de montage (A) de la plaque arrière (B) en retirant les vis (D)
2. Ensuite, fixez la plaque de montage à la boîte de jonction à l'aide des vis de montage (C)
3. Effectuez les connexions de câblage en utilisant les instructions de câblage pour le gradateur LED 0-10 volts
4. Fixez la plaque arrière (B) à la plaque de montage (A) à l'aide des vis précédemment retirées (D)
5. Le tube central peut maintenant être fixé à la plaque arrière et les abat-jour en verre peuvent être installés (voir page 3)
6. Une fois les stores en verre fixés, l'ancrage inférieur doit être fixé au mur. Ceci est accompli en créant d'abord un petit trou de 22,5" sous le bas de la plaque arrière pour l'ancrage mural.
7. Placez l'ancrage mural (L) dans le petit trou
8. Fixez le support (K) au mur à l'aide de la vis (J) et de la cheville murale (L).
9. Fixez l'ancrage mural (N) au support (K) à l'aide des vis (M)
10. Le luminaire peut maintenant être allumé

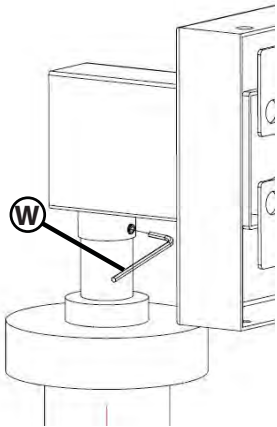
AVERTISSEMENT DE SÉCURITÉ : LIRE LES INSTRUCTIONS DE CÂBLAGE ET DE MISE À LA TERRE (instructions de câblage S.I. pour le gradateur 0-10 volts) ET TOUTE CONSIGNE SUPPLÉMENTAIRE DIRECTIONS. COUPER L'ALIMENTATION ÉLECTRIQUE PENDANT L'INSTALLATION. SI UN NOUVEAU CÂBLAGE EST NÉCESSAIRE, CONSULTEZ UN ÉLECTRICIEN QUALIFIÉ OU LES AUTORITÉS LOCALES POUR LES EXIGENCES DU CODE.



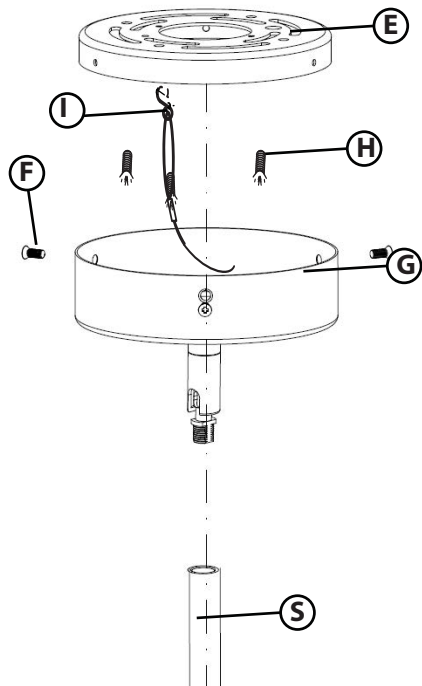
FREDRICK RAMOND
ESTABLISHED 1965

A Division of Hinkley Lighting, Inc.
33000 PIN OAK PARKWAY | AVON LAKE, OHIO 44012
toll free 800.446.5539 | phone 440.653.5500

Drawing 3- Releasing backplate



Drawing 4 -Mounting as a pendent



Mounting Instructions

Item No: **FR41467**

English

▼ start here

1. Find a clear area in which you can work.
2. Unpack fixture and glass from carton.
3. Carefully review instructions prior to assembly.

1. To mount fixture as a pendent replace backplate (B) with canopy and swivel assembly (G). Use allen wrench (W) to release backplate and replace with canopy (G) -DRAWING 3
(Note: LED driver will have to be unwired from LED in order to remove backplate. Driver can be rewired after canopy is secured)
2. Next release pendent mounting plate (E) from canopy by removing screws (F)
3. Secure mounting plate (E) to junction box using mounting screws (H) (not provided)
4. Hook inspection cable (I) to mounting plate (E) to support fixture during wiring
5. Make wiring connections using the instructions page 4
6. Secure desired stems (S) to canopy swivel
7. Secure canopy (G) to pendent mounting plate (E) using the previously removed screws (F)
8. Continue to page 3 for shade assembly

Instrucciones de montaje

Numéro d'article: **FR41467**

Spanish

▼ empezar aquí

1. Encontrar un área clara en la que se puede trabajar.
2. Desembale luminaria y el vidrio de la caja.
3. Revise cuidadosamente las instrucciones antes del montaje.

1. Para montar la luminaria como colgante, reemplace la placa posterior (B) con el conjunto de cubierta y giratorio (G). Use una llave Allen (W) para liberar la placa trasera y reemplácela con la capota (G) -DIBUJO 3
(Nota: el controlador LED deberá desconectarse del LED para quitar la placa posterior. El controlador se puede volver a cablear después de asegurar la cubierta)
2. A continuación, suelte la placa de montaje colgante (E) de la cubierta quitando los tornillos (F)
3. Fije la placa de montaje (E) a la caja de empalmes con los tornillos de montaje (H) (no incluidos)
4. Enganche el cable de inspección (I) a la placa de montaje (E) para soportar el accesorio durante el cableado
5. Realice las conexiones de cableado usando IS-18 en la página 4
6. Fije los vástagos deseados (S) a la pieza giratoria de la capota
7. Fije la cubierta (G) a la placa de montaje colgante (E) usando los tornillos (F) que retiró anteriormente.
8. Continúe a la página 3 para el montaje de la cortina

Instructions de montage

Número del artículo: **FR41467**

French

▼ commencez ici

1. Trouvez un endroit clair dans lequel vous pouvez travailler.
2. Déballez luminaire et de verre du carton.
3. Examinez attentivement les instructions avant l'assemblage.

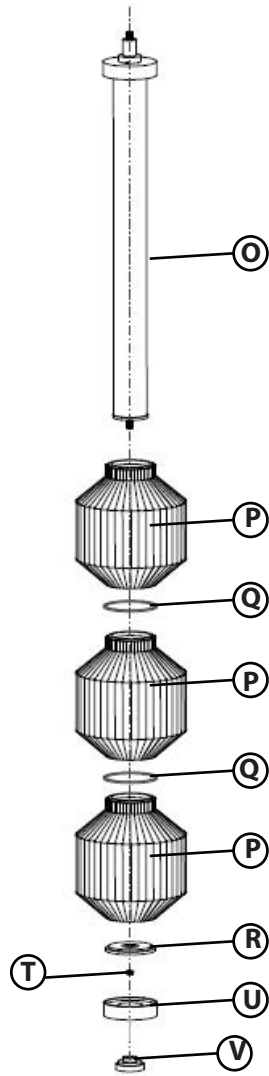
1. Pour monter le luminaire en suspension, remplacez la plaque arrière (B) par l'ensemble auvent et pivot (G). Utilisez la clé Allen (W) pour libérer la plaque arrière et la remplacer par la canopée (G) - DESSIN 3 (Remarque : le pilote de LED devra être déconnecté de la LED afin de retirer la plaque arrière. Le pilote peut être recâblé une fois la verrière sécurisée)
2. Ensuite, relâchez la plaque de montage pendante (E) de la verrière en retirant les vis (F)
3. Fixez la plaque de montage (E) à la boîte de jonction à l'aide des vis de montage (H) (non fournies)
4. Accrochez le câble d'inspection (I) à la plaque de montage (E) pour soutenir le luminaire pendant le câblage
5. Effectuez les connexions de câblage à l'aide de IS-18 à la page 4
6. Fixez les tiges souhaitées (S) au pivot de la canopée
7. Fixez l'auvent (G) à la plaque de montage pendante (E) à l'aide des vis précédemment retirées (F)
8. Continuez à la page 3 pour l'assemblage de l'abat-jour



FREDRICK RAMOND
ESTABLISHED 1965

A Division of Hinkley Lighting, Inc.
33000 PIN OAK PARKWAY | AVON LAKE, OHIO 44012
toll free 800.446.5539 | phone 440.653.5500

Drawing 5 -Mounting as a pendent



Mounting Instructions

Item No: **FR41467**

English

▼ **start here**

1. Find a clear area in which you can work.
2. Unpack fixture and glass from carton.
3. Carefully review instructions prior to assembly.

1. Secure center rod to canopy or backplate
2. Place glass (P) and silicone rings (Q) on center rod (O)
3. Place glass cap (R) onto glass assembly and use hex nut (T) to hold glass assembly in place
4. Next place bottom cover (U) over glass cap (R) and secure with knob (V)

Instrucciones de montaje

Numéro d'article: **FR41467**

Spanish

▼ **empezar aquí**

1. Encontrar un área clara en la que se puede trabajar.
2. Desembale luminaria y el vidrio de la caja.
3. Revise cuidadosamente las instrucciones antes del montaje.

1. Asegure la barra central al dosel o la placa trasera
2. Coloque los anillos de vidrio (P) y silicona (Q) en la varilla central (O)
3. Coloque la tapa de vidrio (R) en el ensamblaje de vidrio y use la tuerca hexagonal (T) para mantener el ensamblaje de vidrio en su lugar.
4. Luego coloque la cubierta inferior (U) sobre la tapa de vidrio (R) y asegúrela con la perilla (V)

Instructions de montage

Número del artículo: **FR41467**

French

▼ **commencez ici**

1. Trouvez un endroit clair dans lequel vous pouvez travailler.
2. Déballez luminaire et de verre du carton.
3. Examinez attentivement les instructions avant l'assemblage.

1. Fixez la tige centrale à l'auvent ou à la plaque arrière
2. Placez le verre (P) et les anneaux en silicone (Q) sur la tige centrale (O)
3. Placez le capuchon de verre (R) sur l'ensemble de verre et utilisez l'écrou hexagonal (T) pour maintenir l'ensemble de verre en place
4. Placez ensuite le couvercle inférieur (U) sur le capuchon en verre (R) et fixez-le avec le bouton (V)

Wiring Instructions for 0-10 volt LED dimmer

V start here

Your fixture is designed so it can use a standard incandescent dimmer, Or a 0-10 volt LED dimmer. If a 0-10 volt LED dimmer is used, it may be necessary to have additional wiring installed from the dimmer switch to the fixture. Consulting an electrician will be necessary.

1. If using the optional 0-10 volt dimmer there will be four wires exiting the junction box. (B) Black{+}, (W) White [-], wiring are for the 120 / 277 voltage. The (G) Gray{-} and (P) Purple{+} are for the 0-10 volt wires from the dimmer (D) - see Drawing 1.
2. The fixture has four wires of corresponding colors. When make the wire connections follow the chart below.

Black (B) from junction box (J) wired to Black (B) from fixture (F).
White (W) from junction box (J) wired to White (W) from fixture (F).
Gray/Pink(G) from junction box (J) wired to Gray/Pink (G) from fixture (F).
Purple (P) from junction box (J) wired to Purple (P) from fixture (F)

INCANDESCENT DIMMER USAGE:

If using an incandescent dimmer follow manufactures instructions.

NOTE: MAKE SURE TO CAP OFF THE GRAY AND PURPLE WIRE FROM THE FIXTURE INSIDE THE CANOPY. IF THE ARE NOT CAPPED THEY CAN SHORT OUT AND CAUSE THE FIXTURE TO FAIL.

Instrucciones de cableado para atenuador LED de 0-10 voltios

V empezar aquí

Su luminaria esta diseiada para que pueda usar un atenuador incandescente estandar o un atenuador LED de 0-10 voltios. Si se utiliza un atenuador LED de 0-10 voltios, puede ser necesario instalar cableado adicional desde el interruptor atenuador hasta la luminaria. Consultar a un electricista sera

1. Si usa el atenuador opcional de 0-10 voltios, habra cuatro cables saliendo de la caja de conexiones. (B) Negro [+], (W) Blanco [-], los cables son para el voltaje 120/277. El (G) Gris{-} y (P) Morado{+} son para los cables de 0-10 voltios del atenuador (D); consulte el Dibujo 1.
2. La luminaria tiene cuatro hilos de colores correspondientes. Al realizar las conexiones de cables, siga la tabla a continuaci6n.

Negro (B) de la caja de empalmes (J) cableado a Negro (B) del accesorio (F).
Blanco (W) de la caja de empalmes (J) cableado a Blanco (W) del accesorio (F).
Gris/Rosa (G) desde la caja de empalmes (J) cableado a Gris/Rosa (G) desde la luminaria (F).
Purpura (P) desde la caja de empalmes (J) cableado a Purpura (P) desde el accesorio (F)

USO INCANDESCENTE DEL DIMMER:

Si usa un atenuador incadescente, siga las instrucciones del fabricante.

NOTA: ASEGURESE DE TAPAR EL CABLE GRIS Y PURPURA DE LA LUMINARIA DENTRO DEL DOSEL. SI NO ESTAN TAPADOS, CAUSAN UN CORTOCIRCUITO Y LA LUMINARIA NO FUNCIONA.

Instructions de câblage pour gradateur LED 0-10 volts

V commencez ici

Votre luminaire est conyu pour pouvoir utiliser un variateur à incandescence standard ou un variateur LED 0-10 volts. Si un gradateur LED 0-10 volts est utilisé, il peut être nécessaire d'avoir un câblage supplémentaire installé entre le variateur et le luminaire. Consulter un electricien sera

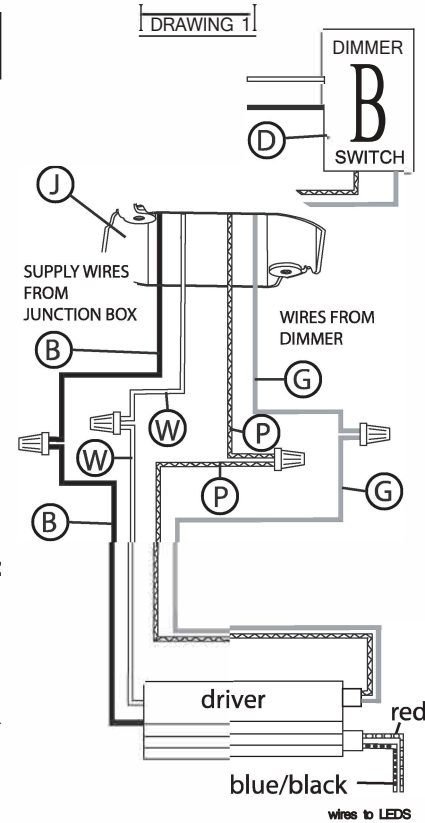
1. Si vous utilisez le gradateur optionnel 0-10 volts, quatre fils sortent de la boîte de jonction. (B) Noir [+], (W) Blanc[-], le câblage est pour la tension 120/277. Les (G) Gray{-} et (P) Purple{+} sont pour les fils 0-10 volts du gradateur (D) - voir Schema 1.
2. Le luminaire a quatre fils de couleurs correspondantes. Lorsque vous effectuez les connexions des fils, suivez le tableau ci-dessous.

Noir (B) de la boîte de jonction (J) cable au noir (B) du luminaire (F).
Blanc (W) de la boîte de jonction (J) cable au blanc (W) du luminaire (F).
Gris/rose (G) de la boîte de jonction (J) cable au gris/rose (G) du luminaire (F).
Violet (P) de la boîte de jonction (J) cable à Violet (P) du luminaire (F)

UTILISATION INCANDESCENTE DU DIMMER:

Si vous utilisez un variateur à incandescence, suivez les instructions du fabricant.

REMARQUE: ASSUREZ-VOUS DE COUVERCLE LE FIL GRIS ET VIOLET DU LUMINAIRE A L'INTERIEUR DE L'AUVENT. S'ILS NE SONT PAS PLAFONNES, ILS PROVOQUENT UN COURT-CIRCUIT ET LE LUMINAIRE NE FONCTIONNE PAS.



FREDRICK RAMON D

ESTABLISHED 1988

A Division of Hinkley Lighting, Inc.
33000 PIN OAK PARKWAY | AVON LAKE, OHIO 44012
toll free 800.446.5539 | phone 440.653.5500